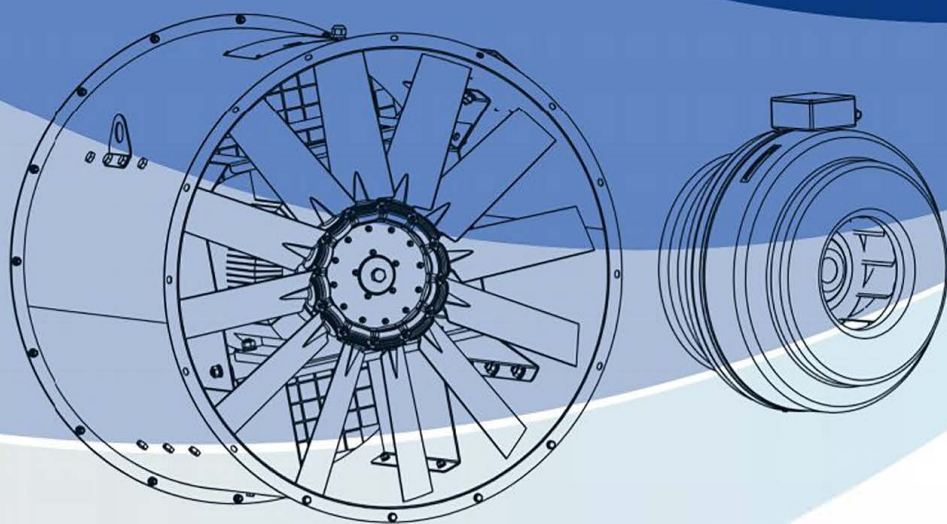


КАТАЛОГ  
**ВЕНТИЛЯТОРЫ**



**2025**

## ТОО "General Mechanical"



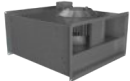







Официальный дистрибьютор ТЕПЛОМАН на территории Республики Казахстан

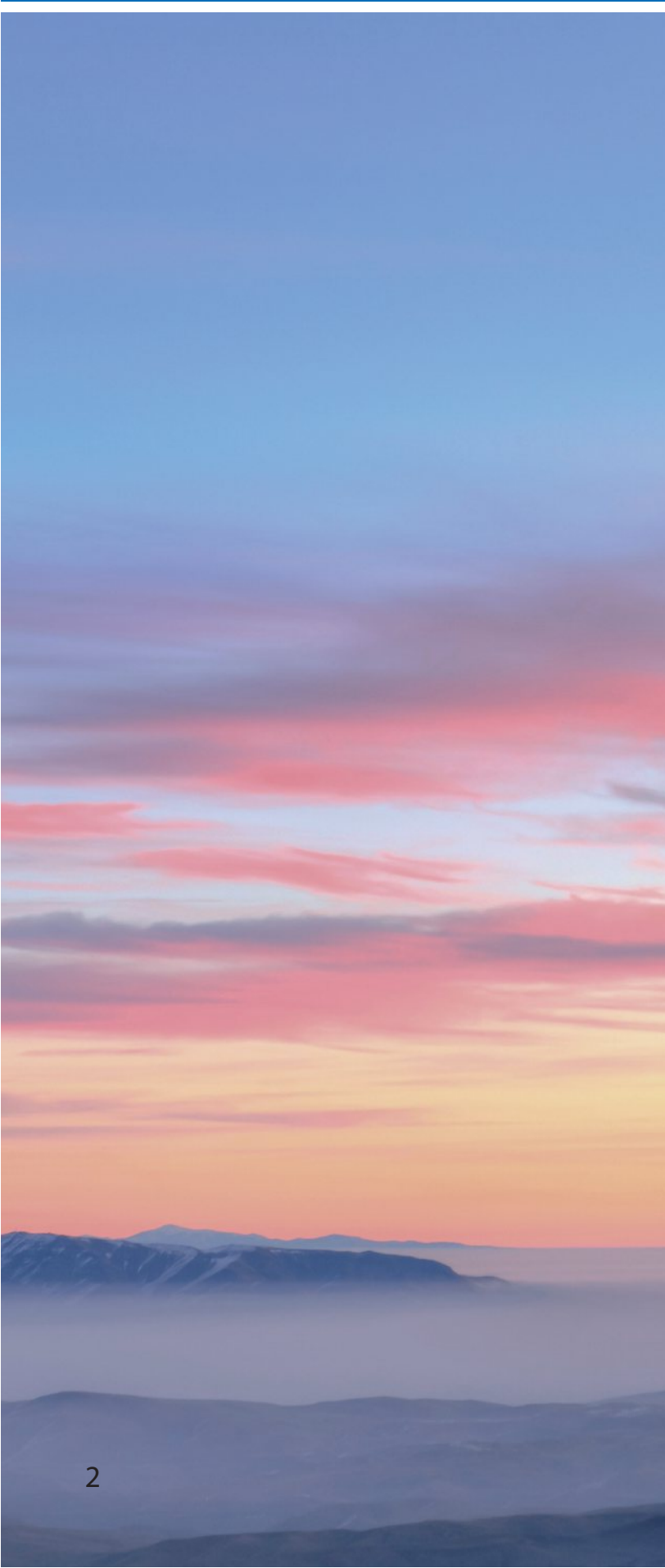
Адрес: Алматы, ул.Егизбаева, 54Б, офис 420

тел.: +7 727 317 18 98

тел.: + 7 700 305 58 58

[www.gmclimate.kz](http://www.gmclimate.kz)

	<b>Общие сведения по комплектации, условиям работы и характеристикам.....</b>	<b>3</b>
	Номенклатура вентиляторов промышленного назначения .....	5
	Области аэродинамических параметров .....	6
	Подключение вентиляторов ВЦ 4-70 и ВЦ 14-46 к трехфазной сети.....	7
	<b>Вентиляторы радиальные .....</b>	<b>8</b>
	ВЦ 4-70-2,5; 3,15; 4; 5; 6,3; 8; 10;12,5.....	9
	ВЦ 14-46-2; 2,5; 3,15; 4; 5; 6,3; 8.....	32
	<b>Вентиляторы осевые .....</b>	<b>46</b>
	Общетехнического назначения ВО-3,5; 4; 5; 6,3; 8; 10; 12,5.....	47
	Малогабаритные ВО-1,7; 2; 2,3; 2,5; 3 .....	51
	Компактные с внешнероторным двигателем ВО-2,5; 3; 3,5; 4; 4,5; 5; 5,5; 5,6; 6; 6,3; 7,1; 8.....	53
	Подпора ВО (П)- 4; 4,5; 5; 5,6; 6,3; 7,1; 8; 9; 10; 11,2; 12,5.....	59
	Подпора низкого давления ВО (ПН) - 8; 9; 10; 11,2; 12,5 .....	65
	Общепромышленные ВО (Н) - 4; 4,5; 5; 5,6; 6,3; 7,1; 8; 9; 10; 11,2; 12,5.....	70
	<b>Вентиляторы канальные .....</b>	<b>87</b>
	Для круглых каналов ВКК-100; 125; 160; 200; 250; 315.....	88
	Для прямоугольных каналов ВКП-40x20; 50x25; 50x30; 60x30; 60x35; 70x40; 80x50; 100x50.....	92
	Для прямоугольных каналов ВКПН-40x20; 50x25; 50x30; 60x30; 60x35; 70x40; 80x50; 100x50 .....	96
	<b>Вентиляторы крышные .....</b>	<b>100</b>
	Крышные центробежные ВКРЦ(М)-3,55; 4; 4,5; 5; 5,6; 6,3; 7,1; 8; 9; 10; 11,2; 12,5 .....	101
	<b>Вентиляторы крышные осевые .....</b>	<b>108</b>
	ВКРО-4; 5; 6,3 .....	109
	<b>Вентиляторы вытяжные .....</b>	<b>111</b>
	ВВ-225; 250; 280; 315; 355; 400; 450; 500; 560.....	112
	<b>Вентиляторы радиальные дымоудаления.....</b>	<b>116</b>
	Низкого давления ВРН-ДУ 2,5; 3,15; 4; 5; 6,3; 8; 10; 12,5.....	117
	Среднего давления ВРС-ДУ 2; 2,5; 3,15; 4; 5; 6,3; 8 .....	133
	<b>Вентиляторы крышные радиальные дымоудаления ВКРДУ.....</b>	<b>141</b>
	ВКРДУ-3,55; 4; 4,5; 5; 5,6; 6,3; 7,1; 8; 9; 10; 11,2; 12,5 .....	142
	<b>Клапаны.....</b>	<b>149</b>
	Клапан обратный прямоугольный КОП .....	150
	Дроссель-клапан прямоугольный ДКП .....	151
	Клапан КО.....	152
	<b>Дополнительное оборудование.....</b>	<b>158</b>
	Гибкие вставки.....	154
	Виброизоляторы.....	155
	Стаканы монтажные для крышных вентиляторов СТМ .....	156
	Поддоны для крышных вентиляторов ПД .....	157
	Преобразователи частоты модели IVD.....	158
	<b>Рекомендации по выбору вентиляторов .....</b>	<b>160</b>



# **Общие сведения**

# Общие сведения по комплектации, условиям работы и характеристикам вентиляторов

В настоящем каталоге представлены радиальные, осевые, крышные вентиляторы различных вариантов изготовления, круглые и прямоугольные канальные вентиляторы, а также радиальные и крышные вентиляторы дымоудаления.

Аэродинамические характеристики вентиляторов соответствуют работе на воздухе при нормальных условиях (плотность  $\rho=1,205$  кг/м<sup>3</sup>, барометрическое давление 101,34 кПа, температура + 20 °С и относительная влажность 50 %). Для вентиляторов, перемещающих воздух или газы, которые имеют плотность, отличающуюся от 1,205 кг/м<sup>3</sup>, аэродинамические характеристики должны пересчитываться по ГОСТ 10616-2015. Характеристики для вытяжных вентиляторов и вентиляторов дымоудаления приведены при температурах 20 °С; 120 °С, 400 °С и 600 °С.

Радиальные вентиляторы выпускаются в 1-м конструктивном исполнении по ГОСТ 5976-90: рабочее колесо установлено непосредственно на валу электродвигателя. Вентиляторы выпускаются правого или левого вращения. При правом вращении рабочее колесо вращается по часовой стрелке, если смотреть на колесо со стороны входа воздуха, при левом вращении – против часовой стрелки. Допускаемые углы поворота корпуса приведены в настоящем каталоге для конкретных вентиляторов.

Конструктивные исполнения осевых вентиляторов – по ГОСТ 11442-90. При конструктивном исполнении 1 – направление потока воздуха от рабочего колеса в сторону электродвигателя, при исполнении 2 – со стороны двигателя на рабочее колесо.

Для радиальных и для осевых вентиляторов номер вентилятора обозначает диаметр рабочего колеса по внешним кромкам лопаток, выраженный в дециметрах. Например, вентилятор с рабочим колесом диаметром 800 мм обозначается №8.

1-ая категория размещения по ГОСТ15150-69 – на открытом воздухе; 2-я категория – для эксплуатации под навесом или в помещении, где колебания температуры и влажности воздуха несущественно отличаются от колебаний на открытом воздухе (в палатках, кузовах, металлических помещениях без теплоизоляции и др.)

Среднее квадратическое значение виброскорости от внешних источников в местах установки вентиляторов не должно превышать 2 мм/с.

Предприятие оставляет за собой право:

- вносить конструктивные изменения, не ухудшающие аэродинамические и акустические характеристики изделий;

- комплектовать вентиляторы другими типами электродвигателей, имеющими аналогичные технические характеристики.

По заказу в комплект поставки вентилятора может быть включен частотный преобразователь для регулирования частоты вращения вентилятора. При работе вентилятора с частотным преобразователем запрещается выходить на режимы с частотой вращения, превышающей номинальную, указанную в паспорте вентилятора и на шильде. Это может привести к выходу из строя как рабочего колеса, так и электродвигателя.

## Пересчет аэродинамических характеристик

а) Для вентиляторов, перемещающих воздух с температурой отличной от 20 °С, следует применять следующие зависимости:

- плотность воздуха при температуре  $t$ , °С:

$$\rho = \rho_H \times \frac{293}{273 + t}, \text{ кг/м}^3,$$

где  $\rho_H = 1,205$  кг/м<sup>3</sup> - плотность воздуха для нормальных условий при  $t=20$  °С,

- давление, развиваемое вентилятором, при неизменной частоте вращения  $n=\text{Const}$

$$\frac{P_1}{P_2} = \frac{\rho_1}{\rho_2}$$

- мощность на валу при  $n=\text{Const}$

$$\frac{N_1}{N_2} = \frac{\rho_1}{\rho_2}$$

б) При изменении частоты вращения вентилятора и неизменной плотности  $\rho=\text{Const}$

- производительность

$$\frac{Q_1}{Q_2} = \frac{n_1}{n_2}$$

- давление, развиваемое вентилятором,

$$\frac{P_1}{P_2} = \left( \frac{n_1}{n_2} \right)^2$$

- мощность на валу

$$\frac{N_1}{N_2} = \left( \frac{n_1}{n_2} \right)^3$$

в) При изменении диаметра рабочих колес и размеров корпуса (улитки), обладающих геометрическим подобием, при неизменной частоте вращения  $n = \text{Const}$  и  $\rho = \text{Const}$

- производительность

$$\frac{Q_1}{Q_2} = \left( \frac{D_1}{D_2} \right)^3$$

- давление

$$\frac{P_1}{P_2} = \left( \frac{D_1}{D_2} \right)^2$$

- мощность на валу

$$\frac{N_1}{N_2} = \left( \frac{D_1}{D_2} \right)^5$$

### Акустические характеристики

Акустические характеристики вентиляторов представлены в октавных полосах частот в зависимости от частоты вращения и в виде скорректированных уровней звукового давления или мощности.

Для пересчета уровня звуковой мощности с одной частоты вращения на другую и с одного размера на другой можно использовать формулу:

$$L_{W_1} - L_{W_2} = 60 \lg \frac{u_{2(1)}}{u_{2(2)}} + 20 \lg \frac{D_{2(1)}}{D_{2(2)}}$$

где  $u_2 = \frac{\pi D_2 n}{60}$  - окружная скорость вращения колеса

$D_2$  - диаметр колеса

Аналогично, для пересчета уровня звуковой мощности с одного расхода на другой и с одного давления на другое можно использовать формулу:

$$L_{W_1} - L_{W_2} = 10 \lg \frac{Q_1}{Q_2} + 25 \lg \frac{P_{V1}}{P_{V2}}$$

где  $Q$  - производительность вентилятора

$P_V$  - давление вентилятора

### Замена вентиляторов

#### по аэродинамическим характеристикам

Требуемый вентилятор	Вентилятор, предлагаемый для замены
BP-300-45 BP-15-45 BP-280-46	ВЦ 14-46
ВЦ 4-75 BP-80-75 BP-80-70 BP-86-77	ВЦ 4-70
BO-12-330 BO-14-320	BO-06-300

Следует помнить, что аэродинамические характеристики требуемых и предлагаемых для замены вентиляторов отличаются друг от друга. Поэтому любая замена должна быть согласована с проектировщиками.

### Условные обозначения

$Q$  - производительность,  $10^3 \text{ м}^3/\text{ч}$

$P_V$  - полное давление, Па

$P_s$  - статическое давление, Па

$P_{dv}$  - динамическое давление, Па

$N_y$  - мощность номинальная (установленная), кВт

$\eta$  - коэффициент полезного действия

$u$  - окружная скорость рабочего колеса, м/с

$n$  - частота вращения рабочего колеса, 1/мин

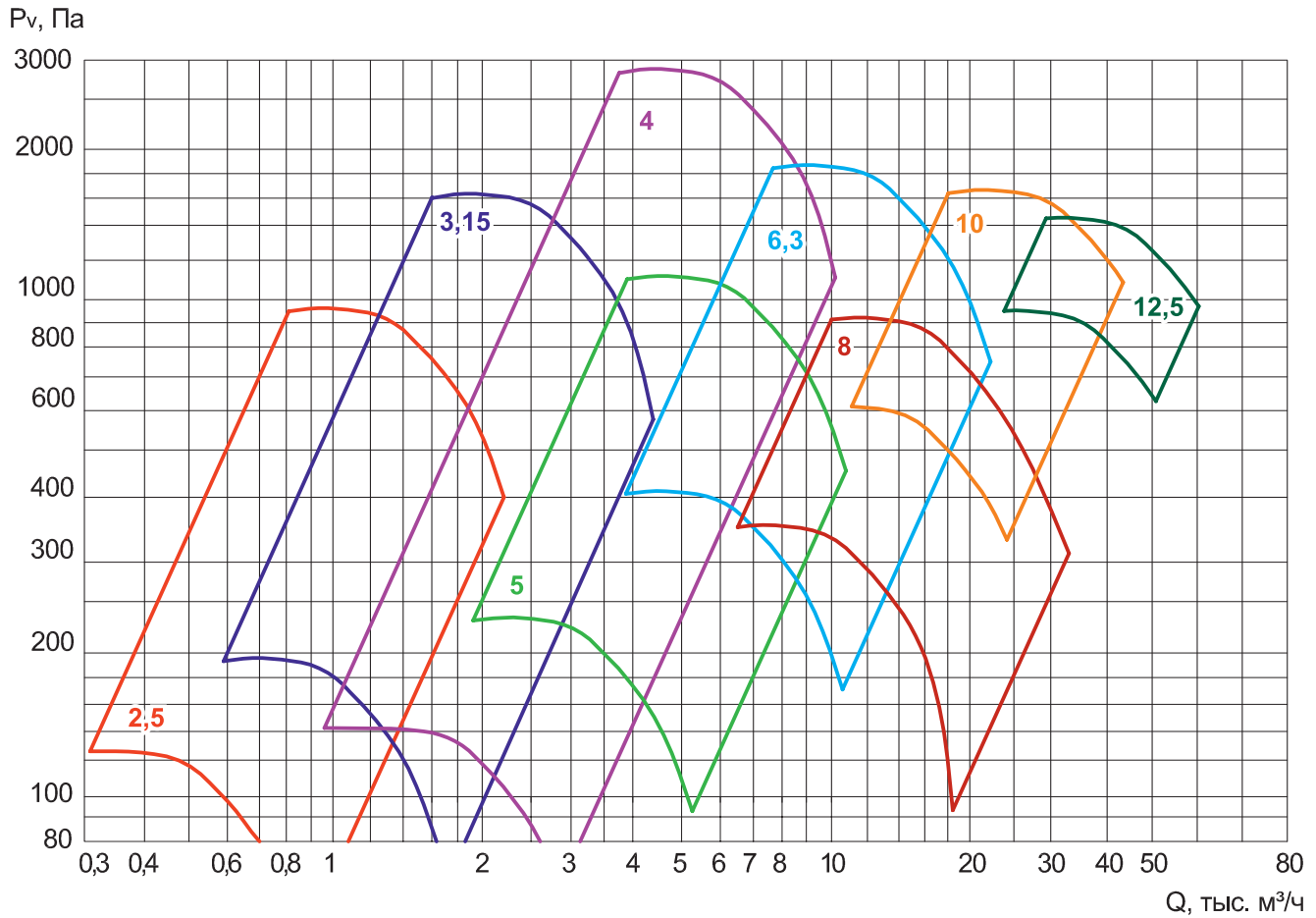
$L_{WA}$  - скорректированный уровень звуковой мощности, дБА

$D_{ном}$  - номинальный диаметр рабочего колеса

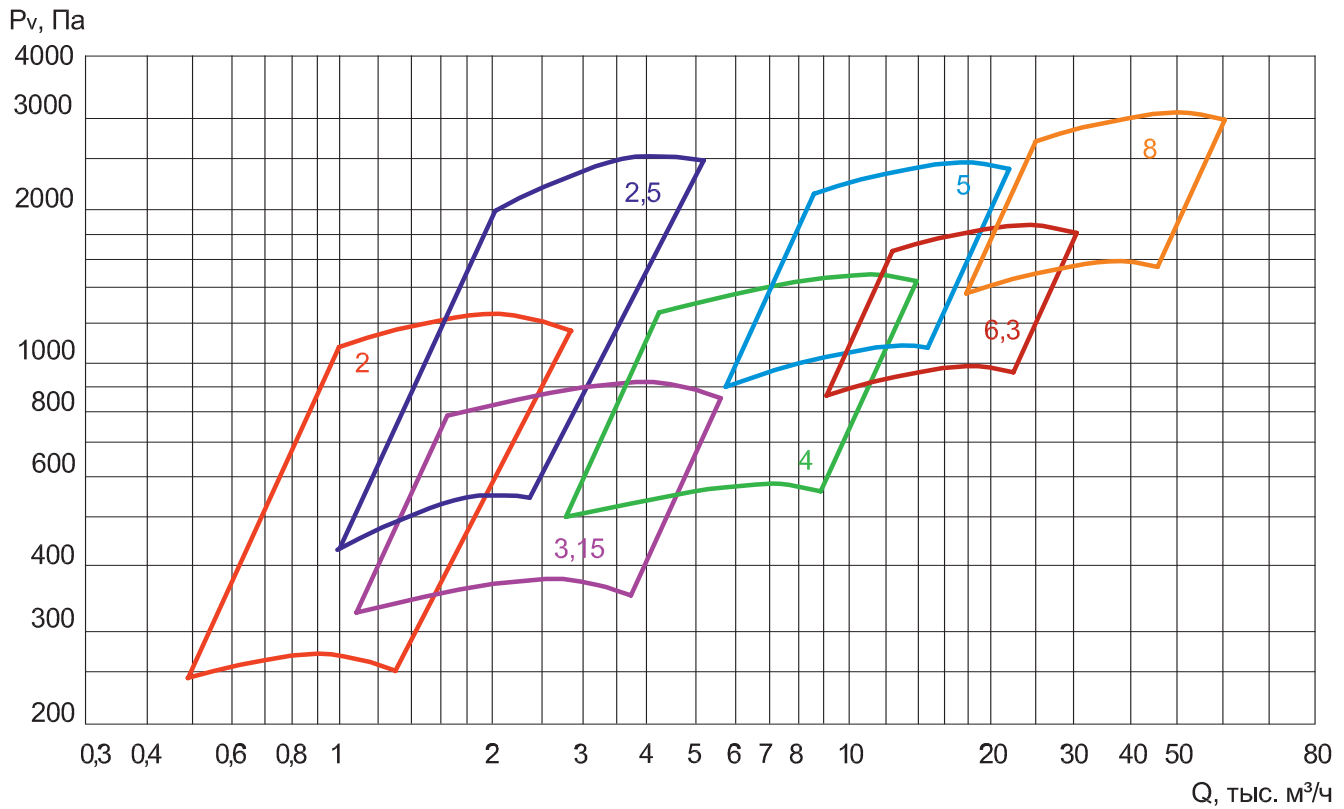
# НОМЕНКЛАТУРА ВЕНТИЛЯТОРОВ ПРОМЫШЛЕННОГО НАЗНАЧЕНИЯ

Модель	Тип	Типоразмер, дм														
		2	2,5	3,15	3,5	4	4,5	5	5,6	6,3	7,1	8	9	10	11,2	12,5
ВЦ 4-70	<b>Общее назначение</b> Оцинкованная сталь		X	X		X										
	<b>Общее назначение</b> Углеродистая сталь с покраской		X	X		X		X		X		X		X		X
	<b>Коррозионностойкие</b> Нержавеющая сталь		X	X		X		X		X		X		X		X
ВЦ 14-46	<b>Общее назначение</b> Оцинкованная сталь	X	X	X		X										
	<b>Общее назначение</b> Углеродистая сталь с покраской	X	X	X		X		X		X		X				
	<b>Коррозионностойкие</b> Нержавеющая сталь	X	X	X		X		X		X		X				
ВО	<b>Общее назначение</b> Углеродистая сталь с покраской				X	X		X		X		X		X		X
	<b>Коррозионностойкие</b> Нержавеющая сталь				X	X		X		X		X		X		X
ВКРО	<b>Общее назначение</b> Углеродистая сталь с покраской					X		X		X						
ВКРЦ	<b>Общее назначение</b> Оцинкованная сталь				X	X	X	X	X	X	X	X	X	X	X	X
ВРН-ДУ	<b>Для 600 °С</b> Колесо - низколегированная сталь с покраской							X		X		X		X		
	<b>Для 400 °С</b> Колесо - углеродистая сталь с покраской							X		X		X		X		
ВРС-ДУ	<b>Для 600 °С</b> Колесо - низколегированная сталь с покраской							X		X		X				
	<b>Для 400 °С</b> Колесо - углеродистая сталь с покраской							X		X		X				
ВКР 1ДУ	<b>Для 600 °С</b> Колесо - низколегированная сталь с покраской				X	X	X	X	X	X	X	X	X	X	X	X
	<b>Для 400 °С</b> Колесо - углеродистая сталь с покраской				X	X	X	X	X	X	X	X	X	X	X	X
ВКР 2ДУ	<b>Для 600 °С</b> Колесо - низколегированная сталь с покраской				X	X	X	X	X	X	X	X	X	X	X	X
	<b>Для 400 °С</b> Колесо - углеродистая сталь с покраской				X	X	X	X	X	X	X	X	X	X	X	X

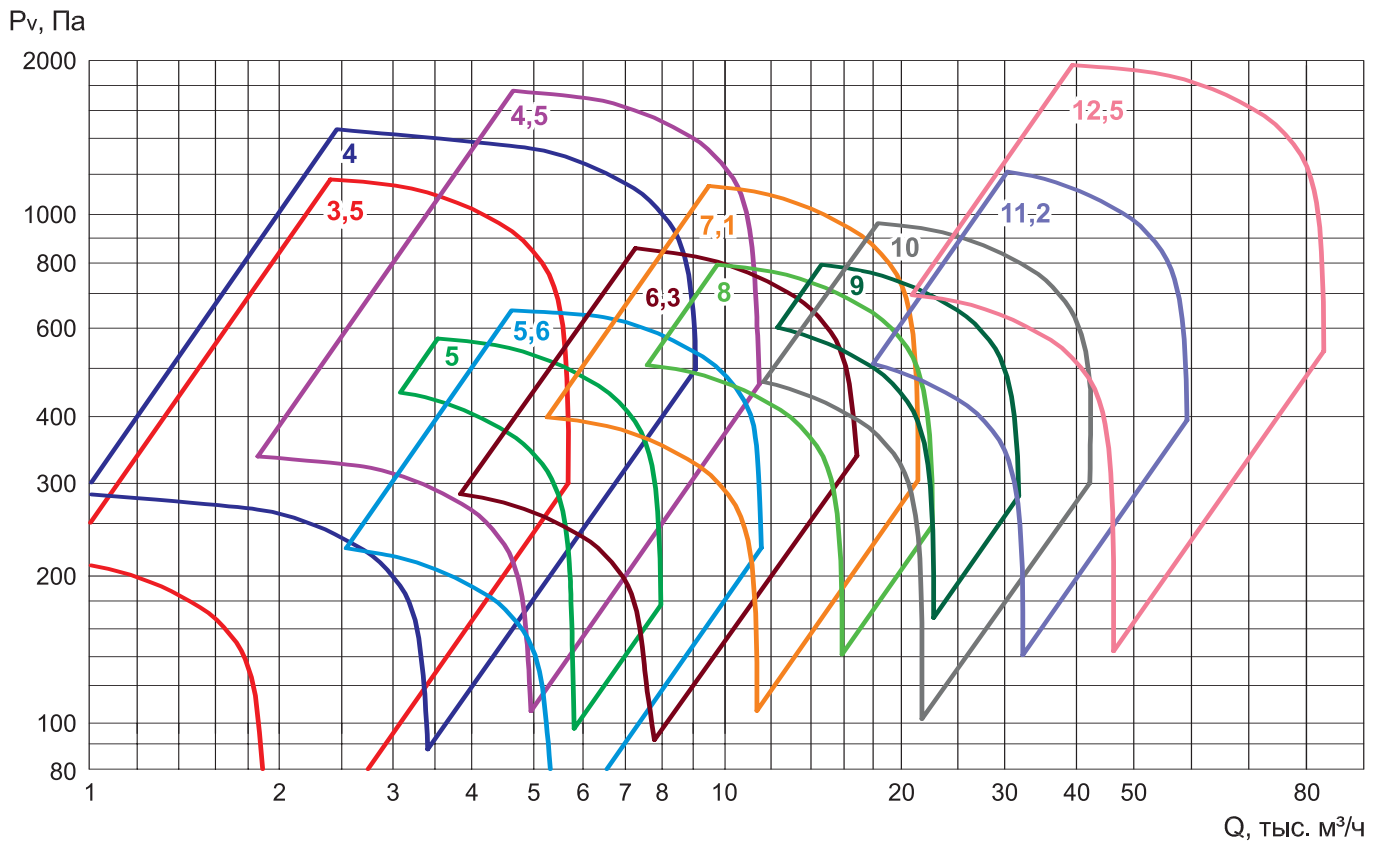
## Области аэродинамических параметров ВЦ 4-70



## Области аэродинамических параметров ВЦ 14-46

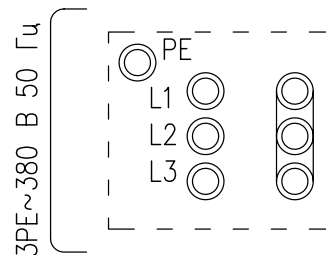


# Области аэродинамических параметров ВКРЦ

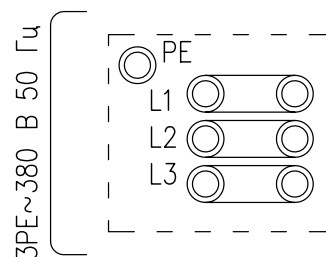


## Подключение вентиляторов ВЦ 4-70 и ВЦ 14-46 к трехфазной сети 380 В/50 Гц

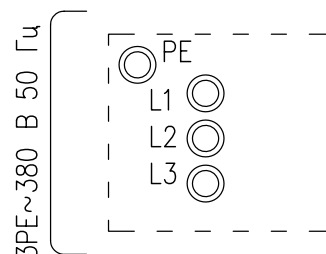
Электродвигатель с шестью выводами и маркировкой на шильде 220/380В



Электродвигатель с шестью выводами и маркировкой на шильде 380/660В



Электродвигатель с тремя выводами и маркировкой на шильде 380В





# Вентиляторы радиальные

## ВЦ 4-70-Х

- Х – числовое значение в дециметрах, соответствующее номинальному диаметру рабочего колеса
- 70 – величина быстроходности в режиме максимального полного КПД, округленная до целого числа
- 4 – пятикратная величина коэффициента полного давления в режиме максимального полного КПД, округленная до целого числа
- ВЦ – вентилятор центробежный (радиальный)

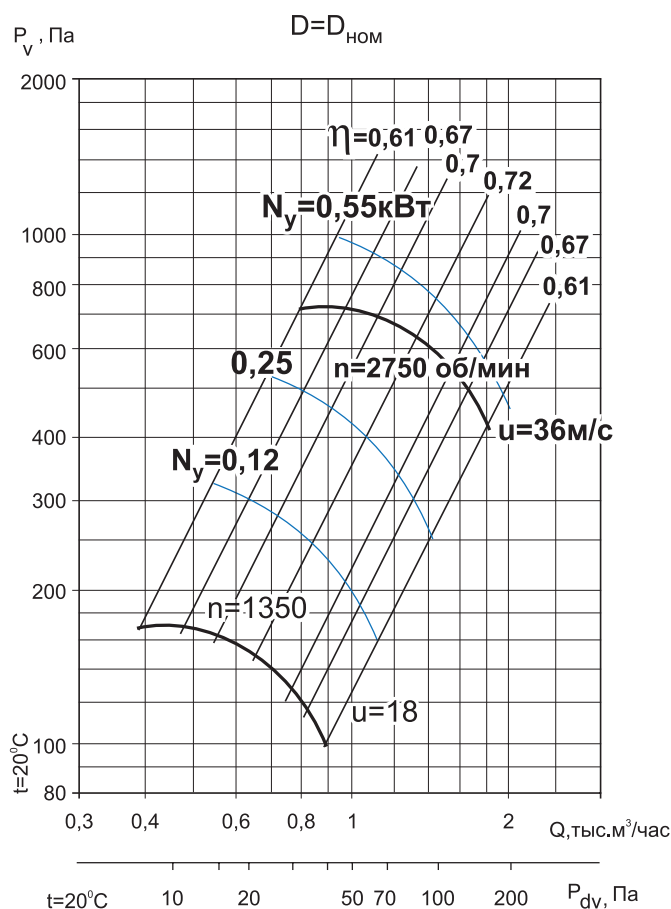
## ВЦ 14-46-Х

- Х – числовое значение в дециметрах, соответствующее номинальному диаметру рабочего колеса
- 46 – величина быстроходности в режиме максимального полного КПД, округленная до целого числа
- 14 – пятикратная величина коэффициента полного давления в режиме максимального полного КПД, округленная до целого числа
- ВЦ – вентилятор центробежный (радиальный)

# Вентиляторы радиальные ВЦ 4-70-2,5

Аналог – ВЦ 4-75, ВР 80-75, ВР 80-70, ВР 86-77

## Аэродинамические характеристики



### Общие сведения

- ТУ 28.25.20-045-54365100-2018
- низкого давления
- одностороннего всасывания
- корпус спиральный поворотный
- назад загнутые лопатки
- количество лопаток – 12
- направление вращения – правое или левое
- исполнение 1 (колесо крепится непосредственно на валу электродвигателя)
- параметры питающей сети 380 В/50 Гц
- класс защиты электродвигателя IP54

### Назначение

- системы кондиционирования воздуха
- системы вентиляции производственных, общественных и жилых зданий
- технологические установки различного назначения: перемещение воздуха или невзрывоопасных газопаровоздушных сред с температурой не выше 80 °С, не вызывающих ускоренной коррозии стали (не более 0,1 мм/год), с содержанием пыли и других твёрдых примесей не более 100 мг/м³, не содержащих липких веществ и волокнистых материалов.

### Варианты изготовления

- общего назначения – корпус и опора из оцинкованной стали, рабочее колесо из углеродистой стали с покраской полимерным покрытием.
- коррозионностойкие – из нержавеющей стали 08Х18Н10\*, опора из оцинкованной стали.

### Условия эксплуатации

Климатическое исполнение вентиляторов У1 по ГОСТ 15150-69 (температура окружающей среды от -45 °С до +40 °С).

### Декларация соответствия

Изготовлен и принят в соответствии с требованиями государственных стандартов и признан годным к эксплуатации.

\* по заказу возможно изготовление из другой марки нержавеющей стали

### Дополнительное оборудование



Гибкие вставки  
Стр. 154



Виброизоляторы  
Стр. 155



Преобразователи частоты  
Стр. 158

## Технические характеристики

Модель вентилятора	Относительный диаметр колеса	Электродвигатель					Звуковая мощность, дБ (А)	Производительность, тыс. м³/час	Полное давление, Па	Масса, кг	Марка виброизолятора и кол-во в комплекте		
		Частота вращения, об/мин	Номинальная мощность, кВт	Потребляемая мощность, кВт	Тип электродвигателя	Ток, А							
ВЦ 4-70-2,5	0,9	1500	0,12	0,19	АИР56А4	0,44	67	0,40-0,90	117-63	17	ДО-38 4 шт.		
	0,9		0,18	0,28	АИР56В4	0,65		0,40-0,90	117-63	18			
	0,95		0,12	0,19	АИР56А4	0,44		0,40-0,90	150-90	17			
	0,95		0,18	0,28	АИР56В4	0,65		0,40-0,90	150-90	18			
	1		0,12	0,19	АИР56А4	0,44		0,40-0,90	170-100	17			
	1		0,18	0,28	АИР56В4	0,65		0,40-0,90	170-100	18			
	1,05		0,12	0,19	АИР56А4	0,44		0,40-0,90	190-120	17			
	1,05		0,18	0,28	АИР56В4	0,65		0,40-0,90	190-120	18			
	1,1		0,12	0,19	АИР56А4	0,44		0,40-0,90	230-160	17			
	1,1		0,18	0,28	АИР56В4	0,65		0,40-0,90	230-160	18			
	0,9		3000	0,37	0,51	АИР63А2		0,91	84	0,80-1,80		490-270	19
	0,95			0,55	0,73	АИР63В2		1,31		0,80-1,80		610-370	19
	1			0,55	0,73	АИР63В2		1,31		0,80-1,80		710-410	20
	1			0,75	0,96	АИР71А2		1,75		0,80-1,80		710-410	23
1,05	0,75	0,96		АИР71А2	1,75	0,80-1,80	800-500	23					
1,1	0,75	0,96		АИР71А2	1,75	0,80-1,80	980-660	23					

## Акустические характеристики

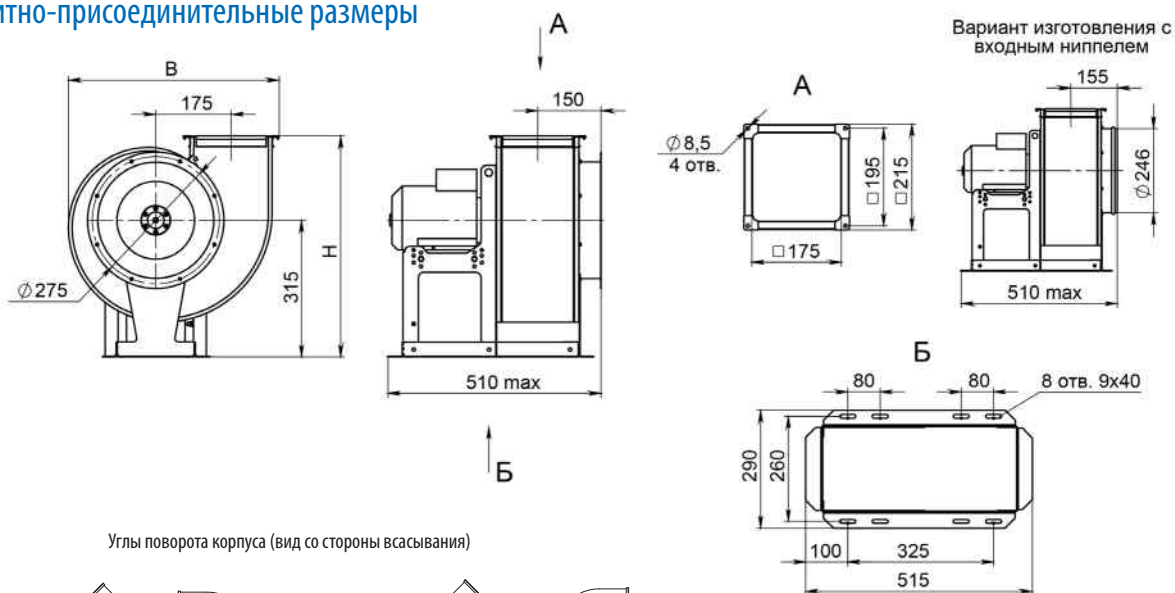
Акустические характеристики измерены со стороны нагнетания при номинальном режиме работы вентилятора. На стороне всасывания уровни звуковой мощности на 3 дБ ниже уровней, приведенных в таблице.

На границах рабочего участка аэродинамической характеристики уровни звуковой мощности на 3 дБ выше уровня звуковой мощности, соответствующего номинальному режиму работы вентилятора.

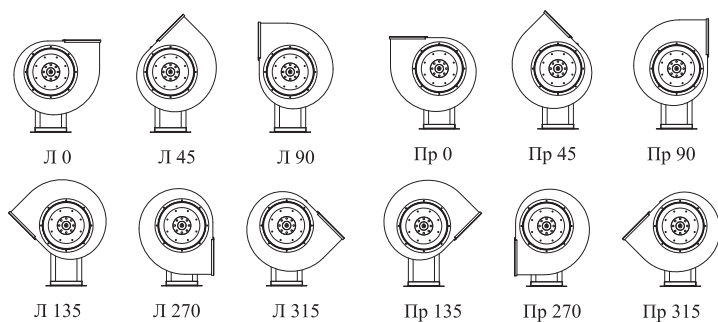
Модель вентилятора	Частота вращения, об/мин	Уровни Lp1, дБ в октавных полосах частот f, Гц							LpA*, дБА
		125	250	500	1000	2000	4000	8000	
ВЦ 4-70-2,5	1350	61	69	62	60	58	50	41	67
	2750	73	76	84	77	75	73	65	84

\*LpA – эквивалентный уровень звука

## Габаритно-присоединительные размеры

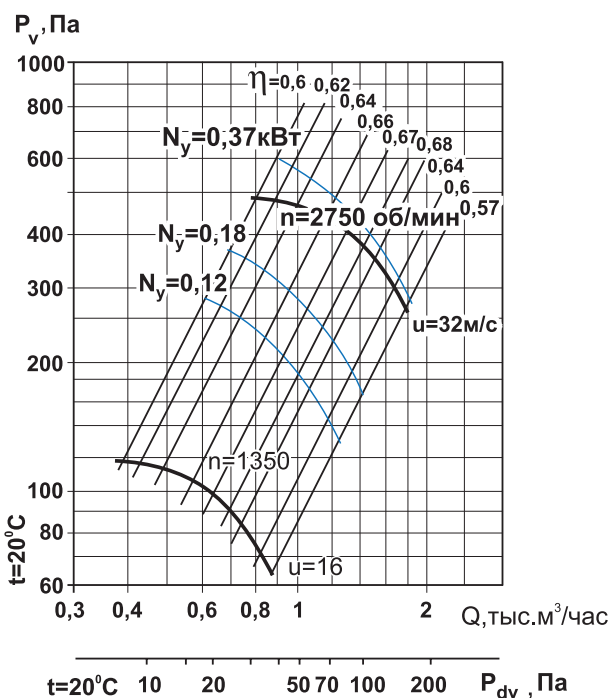


Углы поворота корпуса (вид со стороны всасывания)

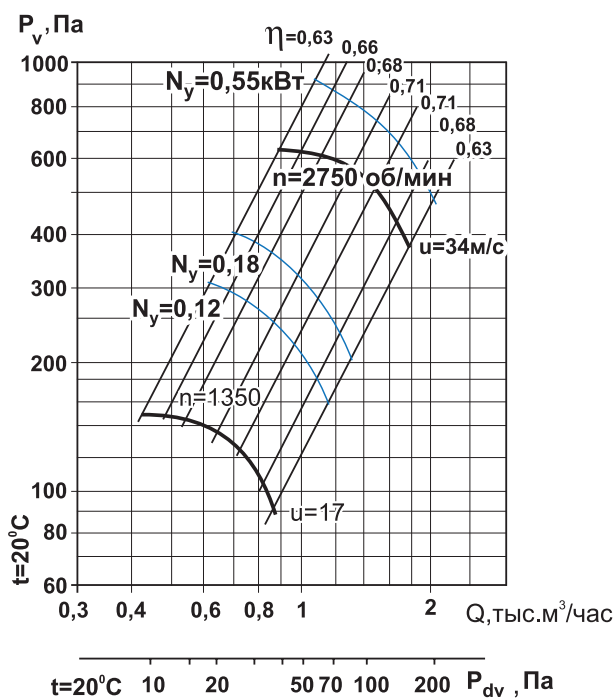


Угол поворота корпуса	B, мм	H, мм
0°	485	510
45°	430	655
90°	430	600
135°	555	565
270°	430	515
315°	555	500

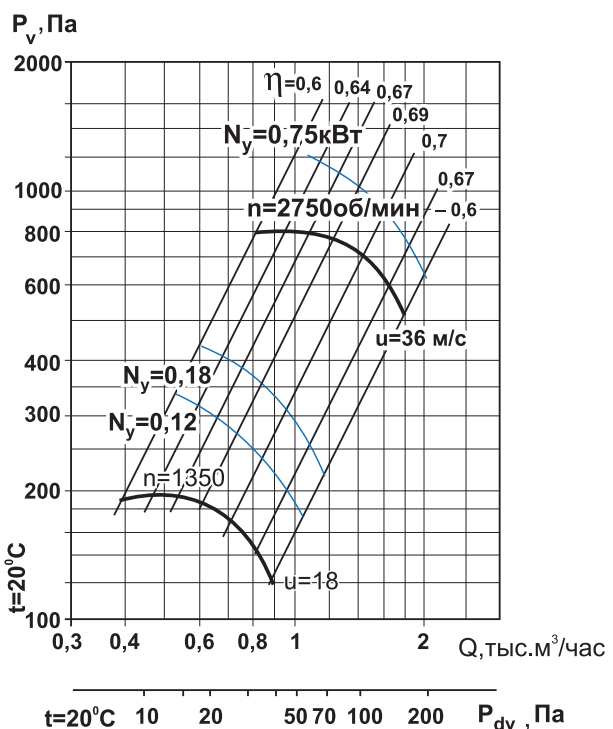
$D=0,9D_{НОМ}$



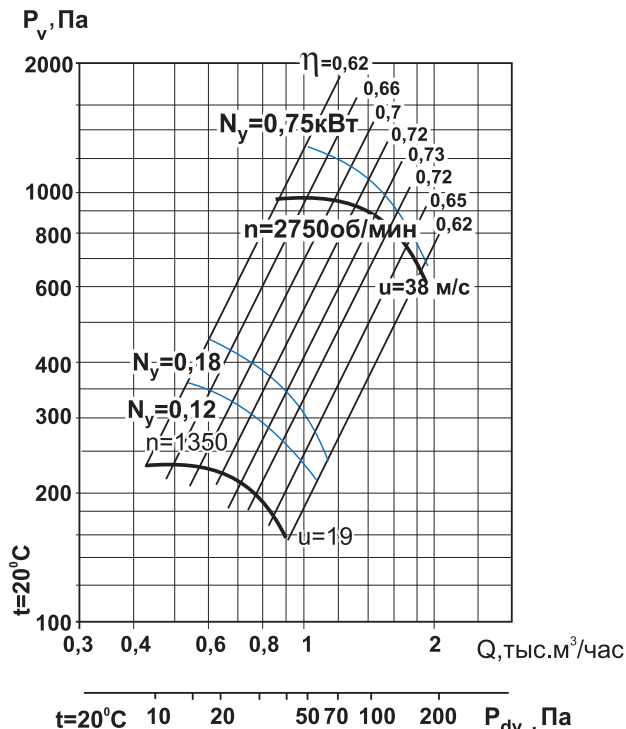
$D=0,95D_{НОМ}$



$D=1,05D_{НОМ}$



$D=1,1D_{НОМ}$

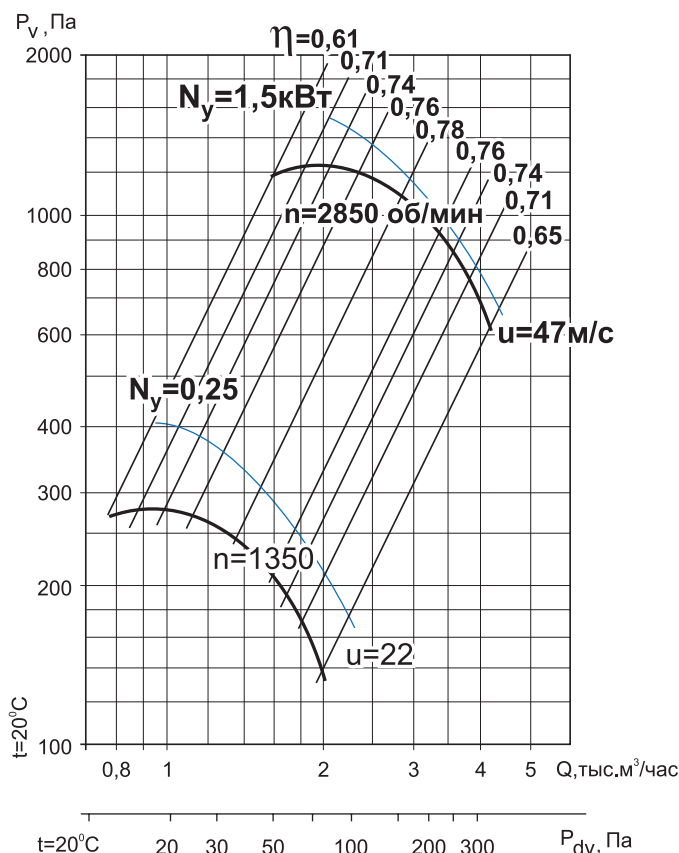


# Вентиляторы радиальные ВЦ 4-70-3,15

Аналог – ВЦ 4-75, ВР 80-75, ВР 80-70, ВР 86-77

## Аэродинамические характеристики

$$D=D_{\text{ном}}$$



## Общие сведения

- ТУ 28.25.20-045-54365100-2018
- низкого давления
- одностороннего всасывания
- корпус спиральный поворотный
- назад загнутые лопатки
- количество лопаток – 12
- направление вращения – правое или левое
- исполнение 1 (колесо крепится непосредственно на валу электродвигателя)
- параметры питающей сети 380 В/50 Гц
- класс защиты электродвигателя IP54

## Назначение

- системы кондиционирования воздуха
- системы вентиляции производственных, общественных и жилых зданий
- технологические установки различного назначения: перемещение воздуха или невзрывоопасных газопаровоздушных сред с температурой не выше  $80^\circ\text{C}$ , не вызывающих ускоренной коррозии стали (не более  $0,1$  мм/год), с содержанием пыли и других твёрдых примесей не более  $100$  мг/м<sup>3</sup>, не содержащих липких веществ и волокнистых материалов.

## Варианты изготовления

- общего назначения – корпус и опора из оцинкованной стали, рабочее колесо из углеродистой стали с покрывкой полимерным покрытием.
- коррозионностойкие – из нержавеющей стали 08Х18Н10\*, опора из оцинкованной стали.

## Условия эксплуатации

Климатическое исполнение вентиляторов У1 по ГОСТ 15150-69 (температура окружающей среды от  $-45^\circ\text{C}$  до  $+40^\circ\text{C}$ ).

## Декларация соответствия

Изготовлен и принят в соответствии с требованиями государственных стандартов и признан годным к эксплуатации.

\* по заказу возможно изготовление из другой марки нержавеющей стали

## Дополнительное оборудование



Гибкие вставки  
Стр. 154



Виброизоляторы  
Стр. 155



Преобразователи частоты  
Стр. 158

## Технические характеристики

Модель вентилятора	Относительный диаметр колеса	Электродвигатель					Звуковая мощность, дБ (А)	Производительность, тыс. м <sup>3</sup> /час	Полное давление, Па	Масса, кг	Марка виброизолятора и кол-во в комплекте
		Частота вращения, об/мин	Номинальная мощность, кВт	Потребляемая мощность, кВт	Тип электродвигателя	Ток, А					
ВЦ 4-70-3,15	0,9	1500	0,18	0,28	АИР56В4	0,65	74	0,76-1,90	192-95	25	ДО-38 4 шт.
	0,95		0,18	0,28	АИР56В4	0,65		0,76-1,90	240-120	25	
	1		0,25	0,37	АИР63А4	0,83		0,76-2,00	275-140	26	
	1		0,37	0,55	АИР63В4	1,20		0,76-2,00	275-140	27	
	1,05		0,25	0,37	АИР63А4	0,83		0,76-2,00	310-180	27	
	1,05		0,37	0,55	АИР63В4	1,20		0,76-2,00	310-180	27	
	1,1	0,37	0,55	АИР63В4	1,20	0,76-2,00	370-200	27			
	0,9	3000	1,1	1,39	АИР71В2	2,55	92	1,60-4,00	820-400	31	
	0,95		1,5	1,85	АИР80А2	3,30		1,60-4,00	1050-550	34	
	1		1,5	1,85	АИР80А2	3,30		1,60-4,00	1200-600	34	
	1		2,2	2,72	АИР80В2	4,8		1,60-4,00	1200-600	37	
	1,05		2,2	2,72	АИР80В2	4,8		1,60-4,00	1300-800	37	
1,1	2,2		2,72	АИР80В2	4,8	1,60-4,00		1600-900	37		

## Акустические характеристики

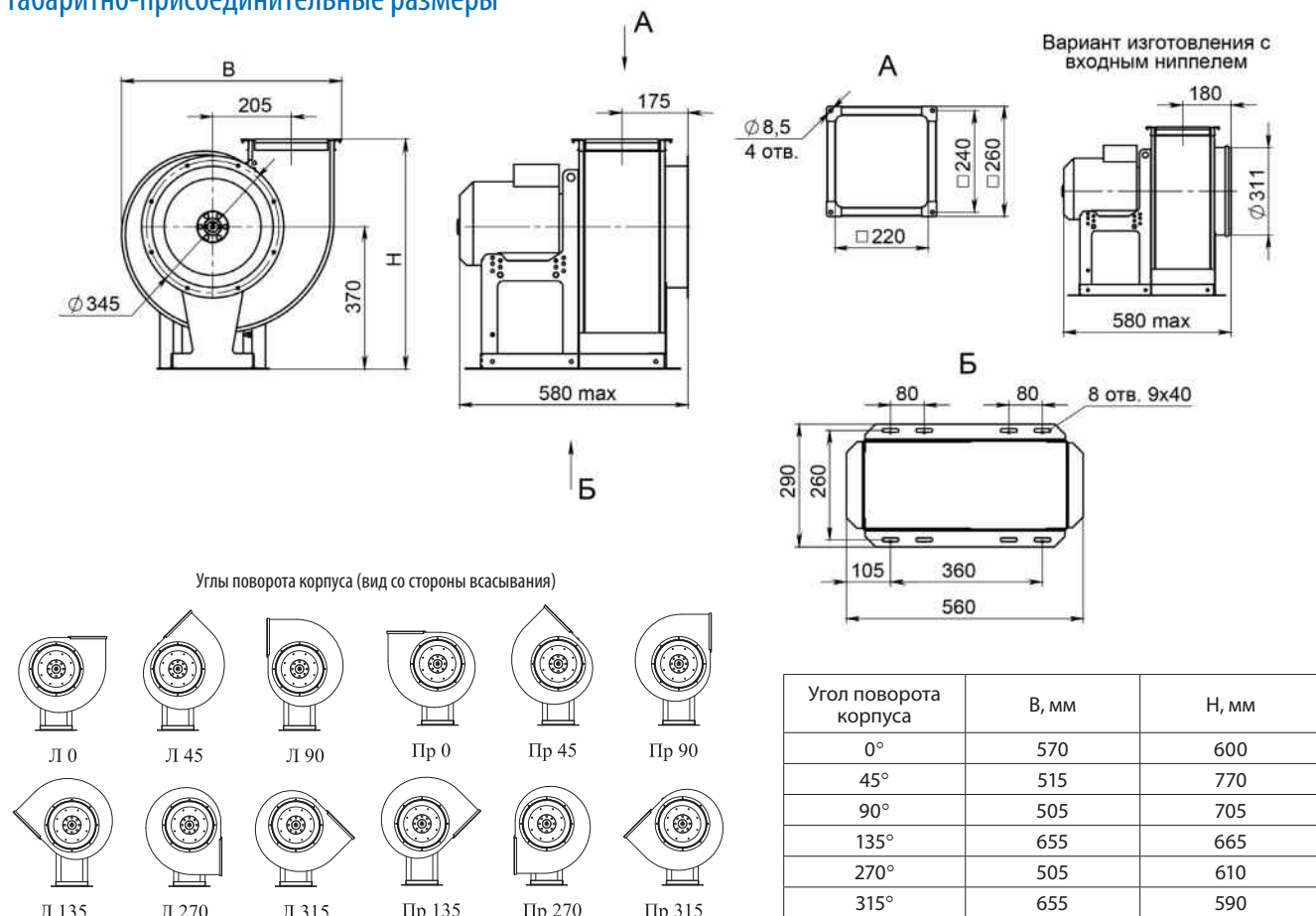
Акустические характеристики измерены со стороны нагнетания при номинальном режиме работы вентилятора. На стороне всасывания уровни звуковой мощности на 3 дБ ниже уровней, приведенных в таблице.

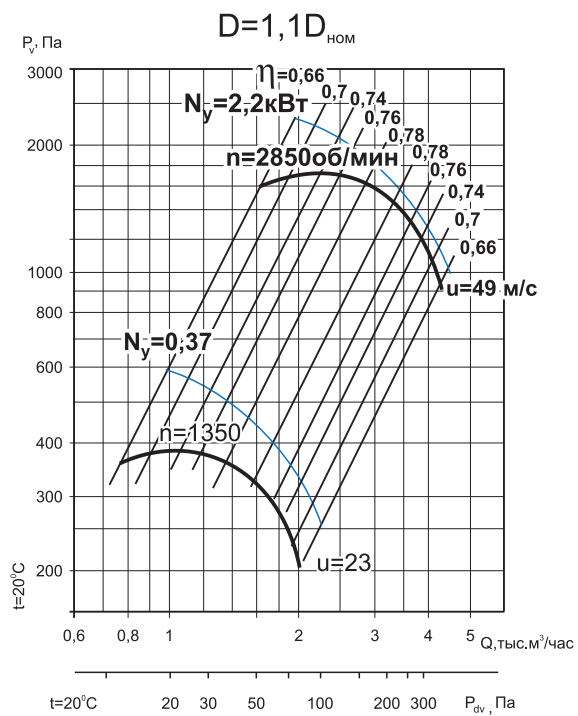
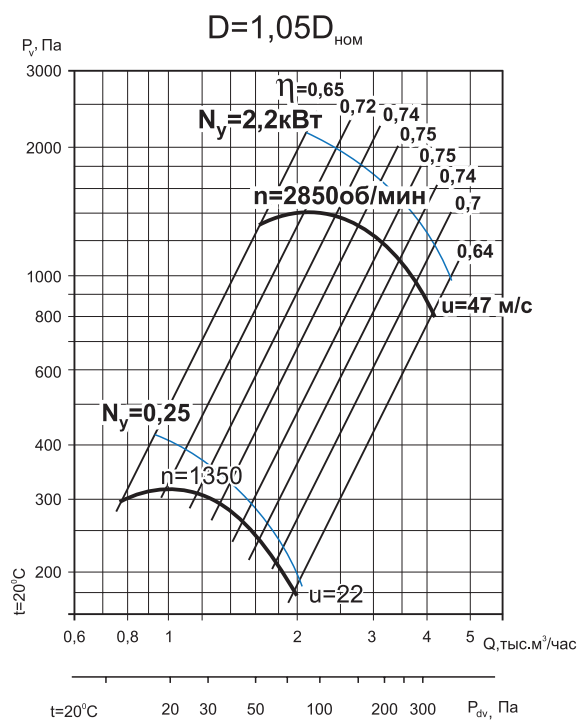
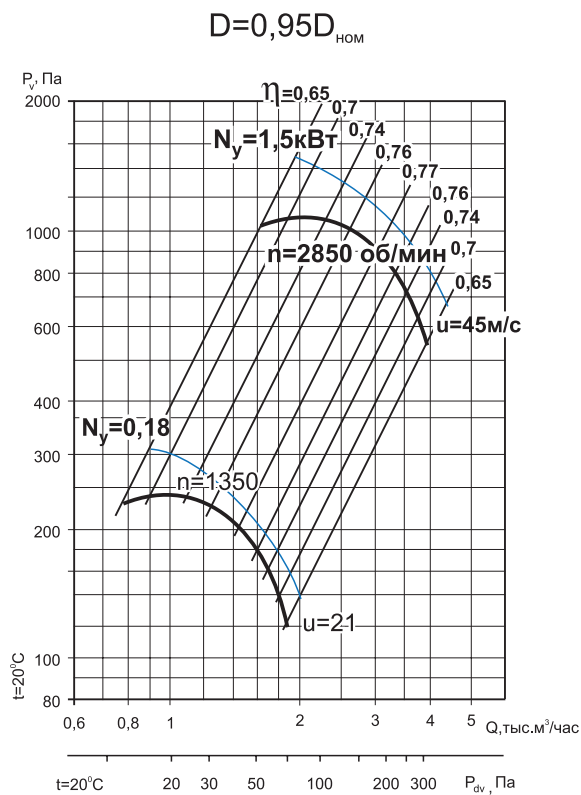
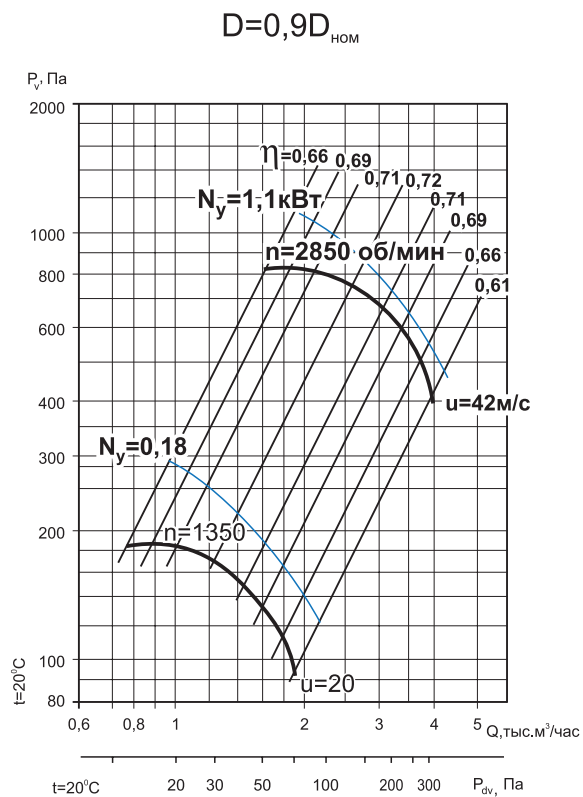
На границах рабочего участка аэродинамической характеристики уровни звуковой мощности на 3 дБ выше уровня звуковой мощности, соответствующего номинальному режиму работы вентилятора.

Модель вентилятора	Частота вращения, об/мин	Уровни L <sub>p1</sub> , дБ в октавных полосах частот f, Гц							L <sub>pA</sub> *, дБА
		125	250	500	1000	2000	4000	8000	
ВЦ 4-70-3,15	1350	68	76	69	67	65	57	48	74
	2850	81	84	92	85	83	81	73	92

\*L<sub>pA</sub> – эквивалентный уровень звука

## Габаритно-присоединительные размеры

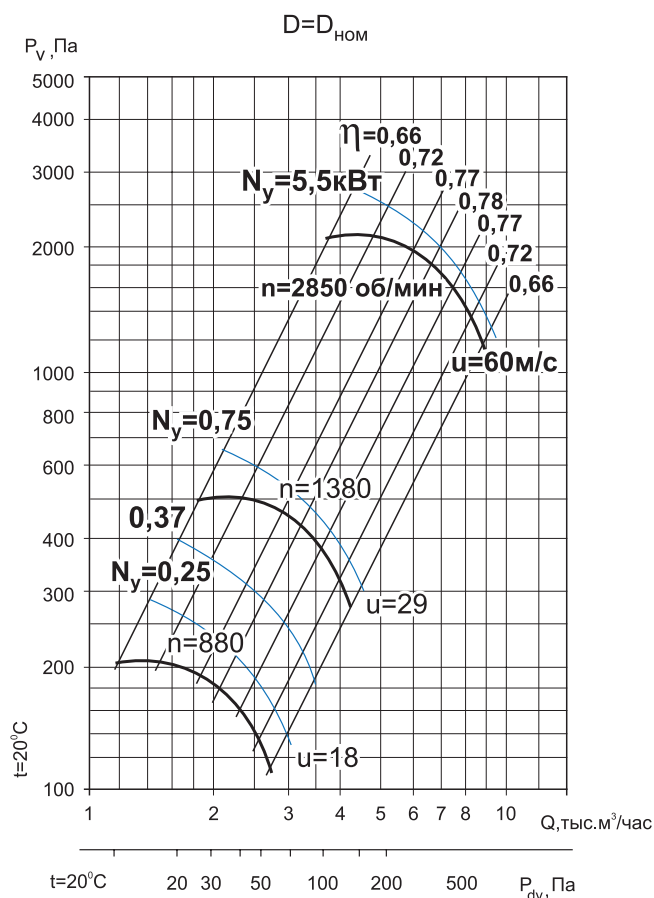




# Вентиляторы радиальные ВЦ 4-70-4

Аналог – ВЦ 4-75, ВР 80-75, ВР 80-70, ВР 86-77

## Аэродинамические характеристики



## Общие сведения

- ТУ 28.25.20-045-54365100-2018
- низкого давления
- одностороннего всасывания
- корпус спиральный поворотный
- назад загнутые лопатки
- количество лопаток – 12
- направление вращения – правое или левое
- исполнение 1 (колесо крепится непосредственно на валу электродвигателя)
- параметры питающей сети 380 В/50 Гц
- класс защиты электродвигателя IP54

## Назначение

- системы кондиционирования воздуха
- системы вентиляции производственных, общественных и жилых зданий
- технологические установки различного назначения: перемещение воздуха или невзрывоопасных газопаровоздушных сред с температурой не выше 80 °С, не вызывающих ускоренной коррозии стали (не более 0,1 мм/год), с содержанием пыли и других твёрдых примесей не более 100 мг/м³, не содержащих липких веществ и волокнистых материалов.

## Варианты изготовления

- общего назначения – корпус и опора из оцинкованной стали, рабочее колесо из углеродистой стали с покраской полимерным покрытием.
- коррозионностойкие – из нержавеющей стали 08X18H10\*, опора из оцинкованной стали.

## Условия эксплуатации

Климатическое исполнение вентиляторов У1 по ГОСТ 15150-69 (температура окружающей среды от -45°С до +40°С).

## Декларация соответствия

Изготовлен и принят в соответствии с требованиями государственных стандартов и признан годным к эксплуатации.

\* по заказу возможно изготовление из другой марки нержавеющей стали

## Дополнительное оборудование



Гибкие вставки  
Стр. 154



Виброизоляторы  
Стр. 155



Преобразователи частоты  
Стр. 158

## Технические характеристики

Модель вентилятора	Относительный диаметр колеса	Электродвигатель					Звуковая мощность, дБ (А)	Производительность, тыс. м <sup>3</sup> /час	Полное давление, Па	Масса, кг	Марка виброизолятора и кол-во в комплекте		
		Частота вращения, об/мин	Номинальная мощность, кВт	Потребляемая мощность, кВт	Тип электродвигателя	Ток, А							
ВЦ 4-70-4	0,9	1000	0,18	0,32	AIP63A6	0,79	73	1,20-2,60	140-68	40	ДО-39 4 шт.		
	0,95		0,18	0,32	AIP63A6	0,79		1,20-2,60	172-90	40			
	0,95		0,25	0,42	AIP63B6	1,04		1,20-2,60	172-90	41			
	1		0,25	0,42	AIP63B6	1,04		1,20-2,60	210-110	42			
	1		0,37	0,57	AIP71A6	1,31		1,20-2,60	210-110	45			
	1,05		0,37	0,57	AIP71A6	1,31		1,20-2,60	225-130	45			
	1,1		0,37	0,57	AIP71A6	1,31		1,20-2,60	270-160	45			
	0,9	1500	0,55	0,77	AIP71A4	1,61	82	1,80-4,20	340-170	44			
	0,95		0,55	0,77	AIP71A4	1,61		1,80-4,20	415-220	44			
	0,95		0,75	1,0	AIP71B4	1,90		1,80-4,20	415-220	45			
	1		0,75	1,0	AIP71B4	1,90		1,80-4,20	500-280	46			
	1		1,1	1,47	AIP80A4	2,75		1,80-4,20	500-280	49			
	1,05		1,1	1,47	AIP80A4	2,75		1,80-4,20	550-310	49			
	1,05		1,5	1,92	AIP80B4	3,52		1,80-4,20	550-310	51			
	1,1		1,1	1,47	AIP80A4	2,75		1,80-4,20	680-400	49			
	1,1		1,5	1,92	AIP80B4	3,52		1,80-4,20	680-400	51			
	0,9		3000	4	4,69	AIP100S2		7,9	101	3,70-8,50		1500-750	63
	0,9			5,5	6,25	AIP100L2		10,7		3,70-8,50		1500-750	68
	0,95			4	4,69	AIP100S2		7,9		3,70-8,50		1700-890	63
	0,95			5,5	6,25	AIP100L2		10,7		3,70-8,50		1700-890	68
1	5,5	6,25		AIP100L2	10,7	3,70-9,00	2100-1200	69					
1	7,5	8,57		AIP112M2	14,7	3,70-9,00	2100-1200	78					
1,05	7,5	8,57		AIP112M2	14,7	4,00-9,00	2300-1300	79					
1,1	7,5	8,57	AIP112M2	14,7	4,00-9,00	2900-1700	79						

## Акустические характеристики

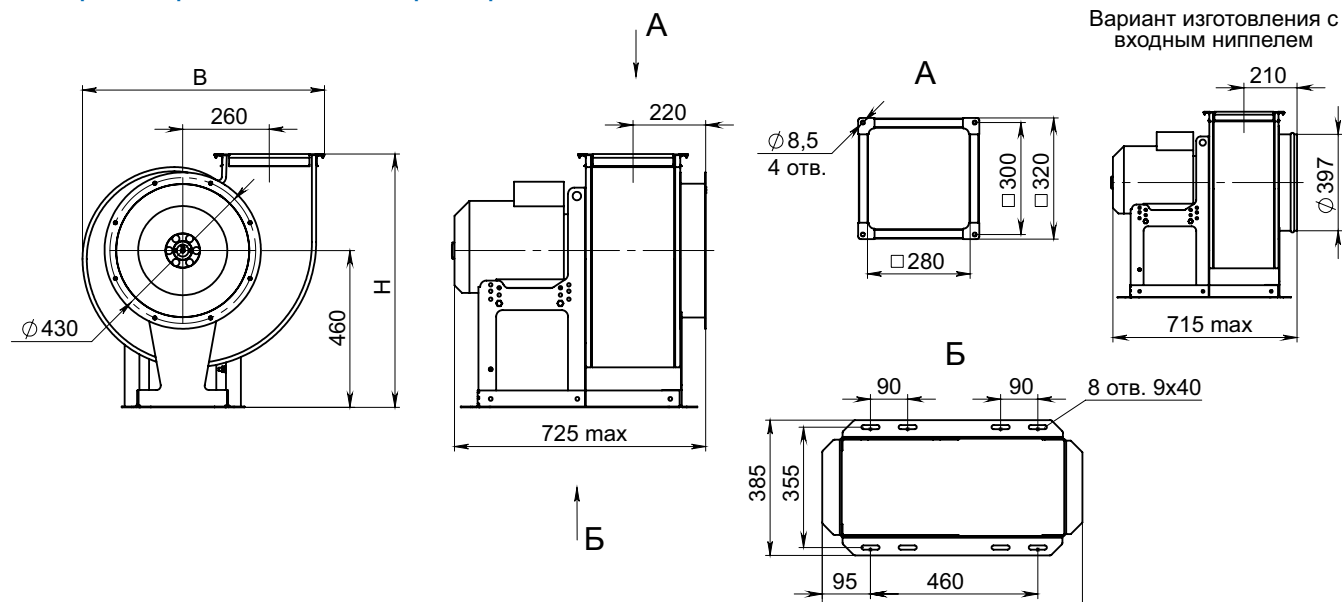
Акустические характеристики измерены со стороны нагнетания при номинальном режиме работы вентилятора. На стороне всасывания уровни звуковой мощности на 3 дБ ниже уровней, приведенных в таблице.

На границах рабочего участка аэродинамической характеристики уровни звуковой мощности на 3 дБ выше уровня звуковой мощности, соответствующего номинальному режиму работы вентилятора.

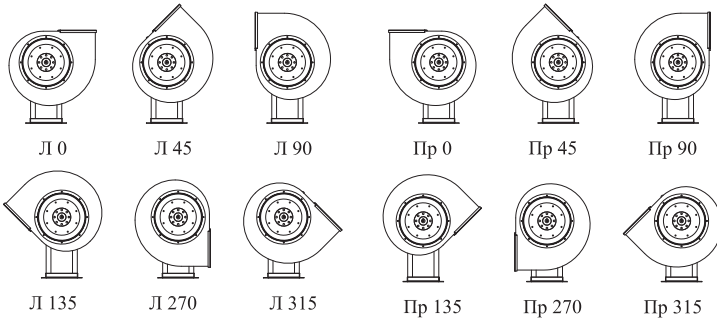
Модель вентилятора	Частота вращения, об/мин	Уровни L <sub>p1</sub> , дБ в октавных полосах частот f, Гц							L <sub>pA</sub> *, дБА
		125	250	500	1000	2000	4000	8000	
ВЦ 4-70-4	880	68	76	69	67	65	57	46	73
	1380	77	85	78	76	74	66	57	82
	2850	90	93	101	94	92	90	82	101

\*L<sub>pA</sub> – эквивалентный уровень звука

## Габаритно-присоединительные размеры

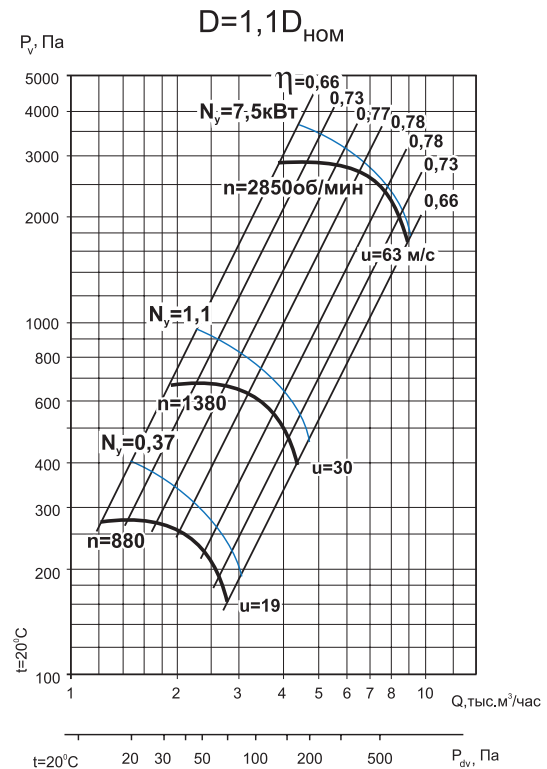
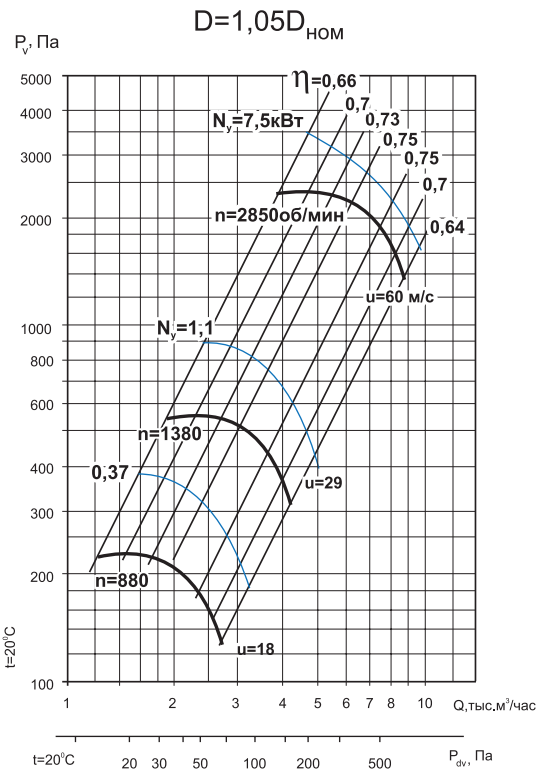
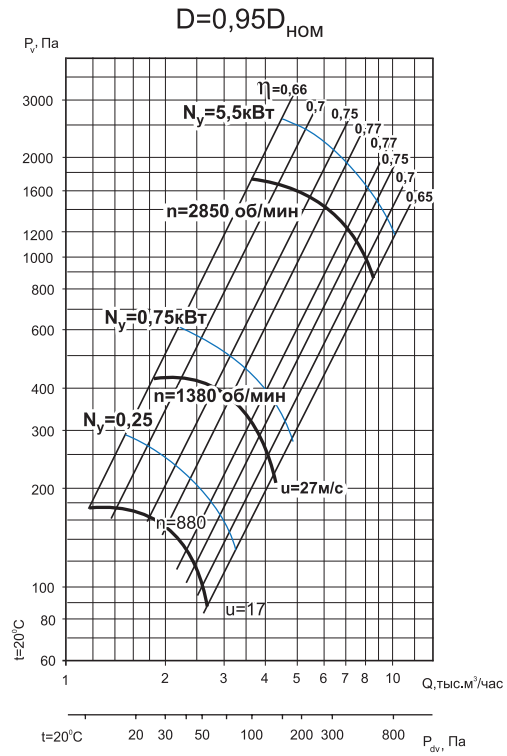
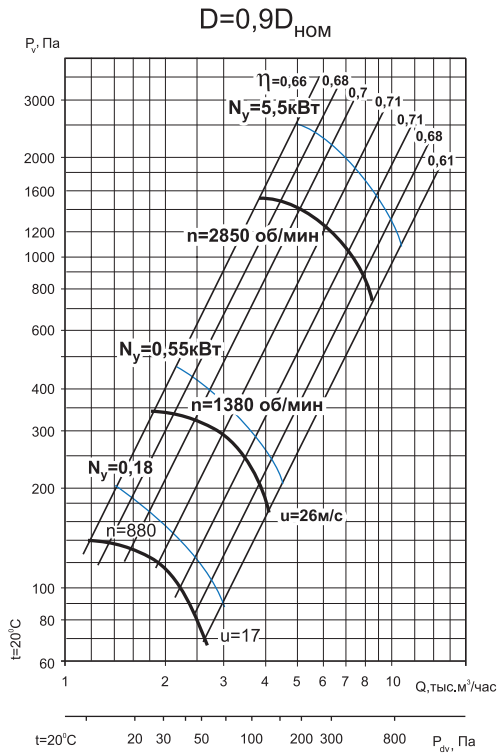


Углы поворота корпуса (вид со стороны всасывания)



Угол поворота корпуса	B, мм	H, мм
0°	720	745
45°	650	955
90°	635	880
135°	820	835
270°	635	760
315°	820	735

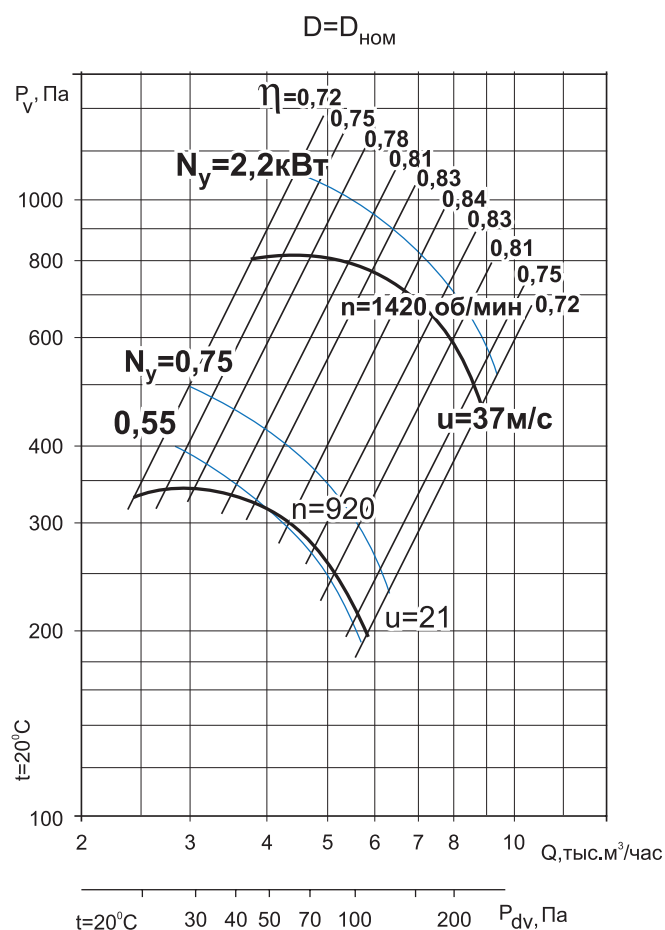
Аэродинамические характеристики ВЦ 4-70-4



# Вентиляторы радиальные ВЦ 4-70-5

Аналог – ВЦ 4-75, ВР 80-75, ВР 80-70, ВР 86-77

Аэродинамические характеристики



## Общие сведения

- ТУ 28.25.20-045-54365100-2018
- низкого давления
- одностороннего всасывания
- корпус спиральный поворотный
- назад загнутые лопатки
- количество лопаток – 12
- направление вращения – правое или левое
- исполнение 1 (колесо крепится непосредственно на валу электродвигателя)
- параметры питающей сети 380 В/50 Гц
- класс защиты электродвигателя IP54

## Назначение

- системы кондиционирования воздуха
- системы вентиляции производственных, общественных и жилых зданий
- технологические установки различного назначения: перемещение воздуха или невзрывоопасных газопаровоздушных сред с температурой не выше 80 °С, не вызывающих ускоренной коррозии стали (не более 0,1 мм/год), с содержанием пыли и других твёрдых

примесей не более 100 мг/м<sup>3</sup>, не содержащих липких веществ и волокнистых материалов.

## Варианты изготовления

- общего назначения – корпус и опора из оцинкованной стали, рабочее колесо из углеродистой стали с покраской полимерным покрытием.
- коррозионностойкие – из нержавеющей стали 08Х18Н10\*, опора из оцинкованной стали.

## Условия эксплуатации

Климатическое исполнение вентиляторов У1 по ГОСТ 15150-69 (температура окружающей среды от -45 °С до +40 °С).

## Декларация соответствия

Изготовлен и принят в соответствии с требованиями государственных стандартов и признан годным к эксплуатации.

\* по заказу возможно изготовление из другой марки нержавеющей стали

## Дополнительное оборудование



Гибкие вставки  
Стр. 154



Виброизоляторы  
Стр. 155



Преобразователи частоты  
Стр. 158

## Технические характеристики

Модель вентилятора	Относительный диаметр колеса	Электродвигатель					Звуковая мощность, дБ (А)	Производительность, тыс. м <sup>3</sup> /час	Полное давление, Па	Масса, кг	Марка виброизолятора и кол-во в комплекте
		Частота вращения, об/мин	Номинальная мощность, кВт	Потребляемая мощность, кВт	Тип электродвигателя	Ток, А					
ВЦ 4-70-5	0,9	1000	0,55	0,80	АИР71В6	1,74	78	2,50-5,80	230-120	66	ДО-40 4 шт.
	0,95		0,55	0,80	АИР71В6	1,74		2,50-5,80	290-160	67	
	1		0,55	0,80	АИР71В6	1,74		2,50-4,10	340-320	68	
	1		0,75	1,07	АИР80А6	2,26		2,50-5,80	340-200	70	
	1		1,1	1,49	АИР80В6	3,05		2,50-5,80	340-200	72	
	1,05		0,75	1,07	АИР80А6	2,26		2,50-5,80	350-250	71	
	1,05		1,1	1,49	АИР80В6	3,05		2,50-5,80	350-250	73	
	1,1		1,1	1,49	АИР80В6	3,05		2,50-5,80	450-300	74	
	0,9		1,1	1,47	АИР80А4	2,75		3,80-5,10	550-520	68	
	0,9	1,5	1,92	АИР80В4	3,52	3,80-9,0	550-290	71			
	0,95	1,5	1,92	АИР80В4	3,52	3,80-5,0	690-700	71			
	0,95	2,2	2,72	АИР90Л4	5,00	3,80-9,0	690-380	72			
	1	2,2	2,72	АИР90Л4	5,00	3,80-9,0	800-450	72			
	1	3	3,66	АИР100С4	6,7	3,80-9,0	800-450	81			
	1,05	2,2	2,72	АИР90Л4	5,00	3,80-9,0	880-580	73			
	1,05	3	3,66	АИР100С4	6,7	3,80-9,0	880-580	82			
	1,1	3	3,66	АИР100С4	6,7	3,80-9,0	1100-700	82			

## Акустические характеристики

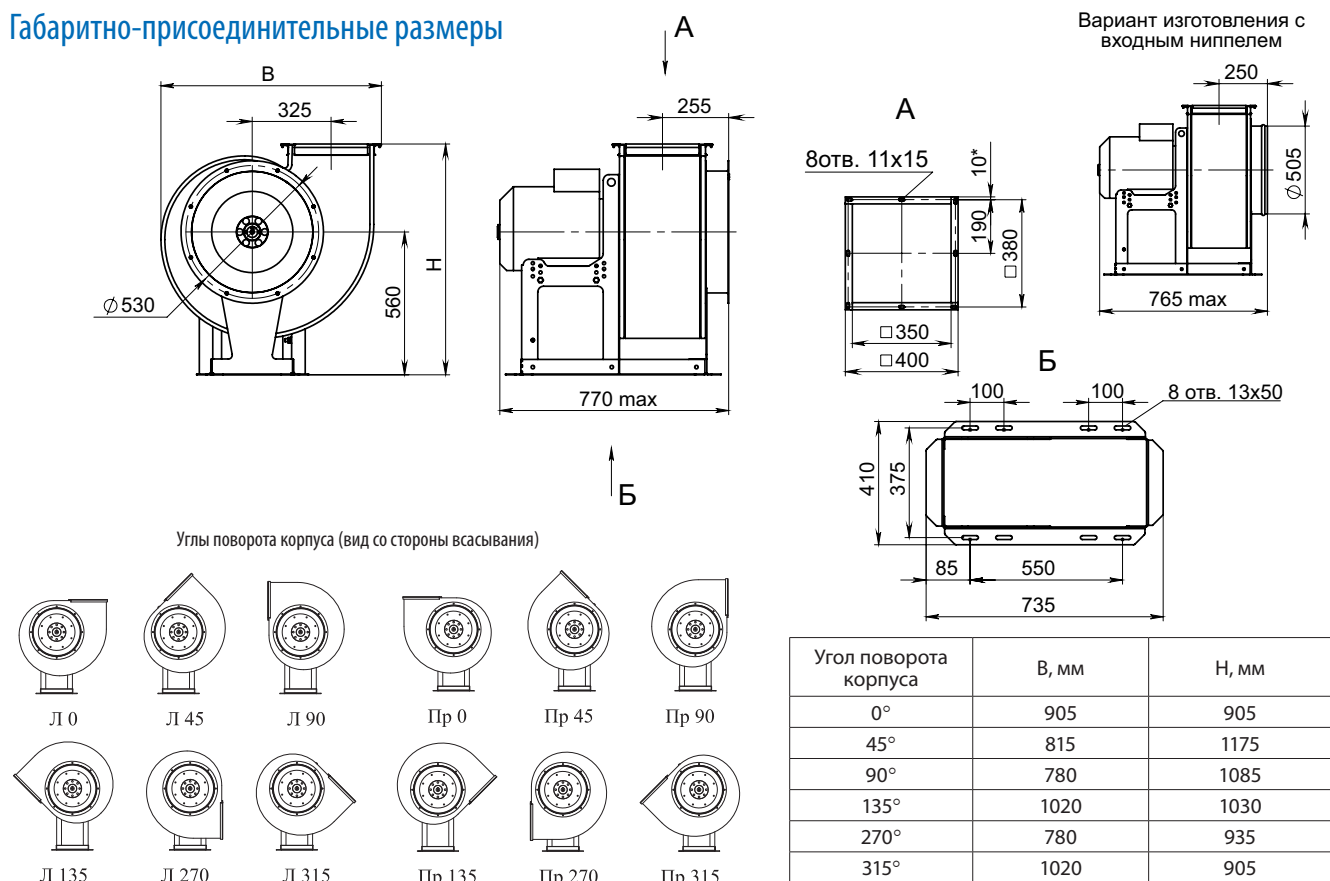
Акустические характеристики измерены со стороны нагнетания при номинальном режиме работы вентилятора. На стороне всасывания уровни звуковой мощности на 3 дБ ниже уровней, приведенных в таблице.

На границах рабочего участка аэродинамической характеристики уровни звуковой мощности на 3 дБ выше уровня звуковой мощности, соответствующего номинальному режиму работы вентилятора.

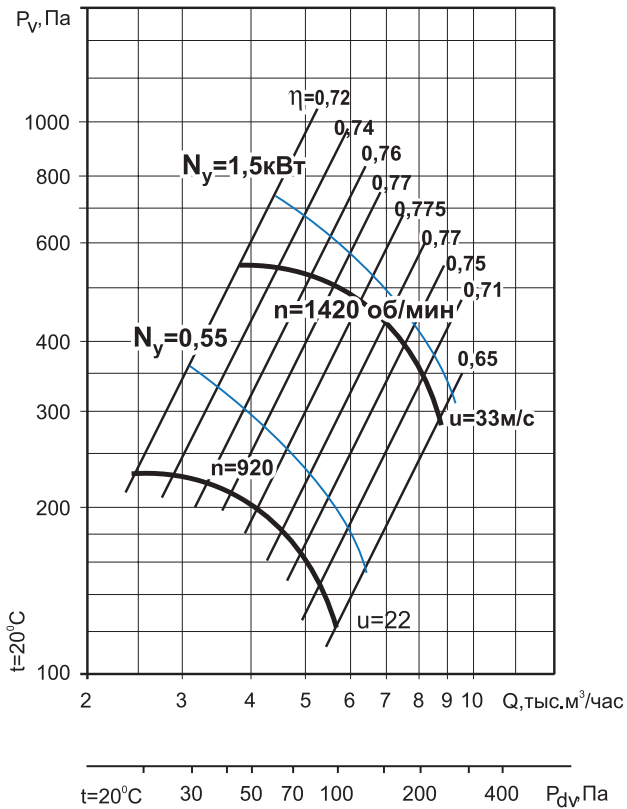
Модель вентилятора	Частота вращения, об/мин	Уровни L <sub>p</sub> , дБ в октавных полосах частот f, Гц							L <sub>pA</sub> *, дБА
		125	250	500	1000	2000	4000	8000	
ВЦ 4-70-5	920	73	81	71	72	70	62	53	78
	1420	84	92	85	83	81	73	64	89

\*L<sub>pA</sub> – эквивалентный уровень звука

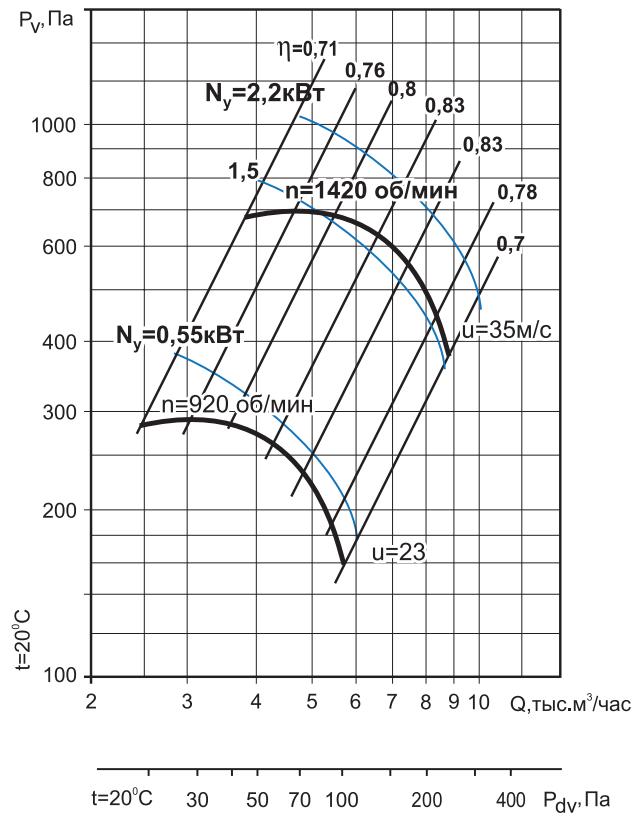
## Габаритно-присоединительные размеры



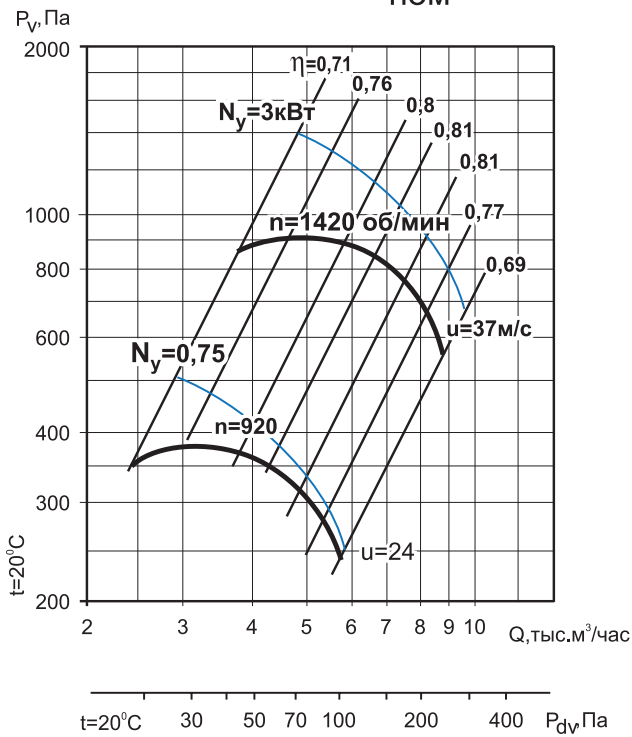
$D=0,9D_{НОМ}$



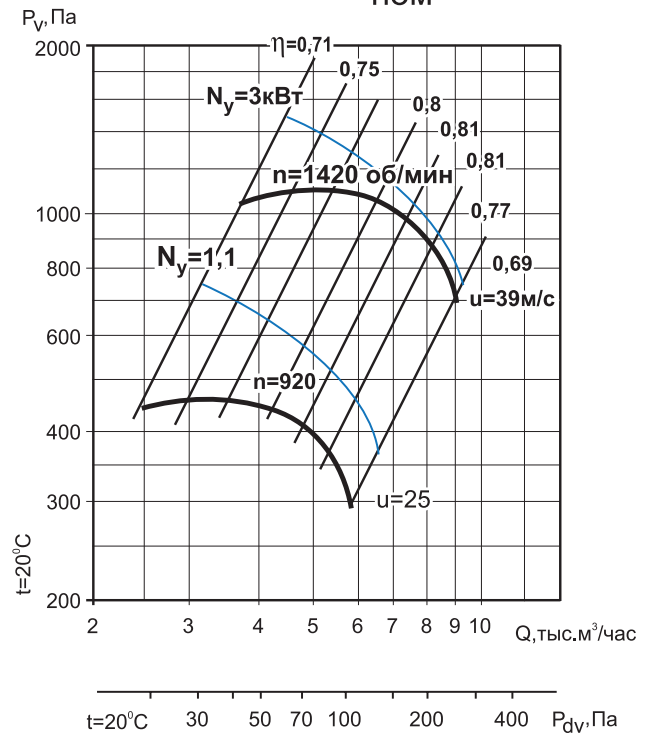
$D=0,95D_{НОМ}$



$D=1,05D_{НОМ}$



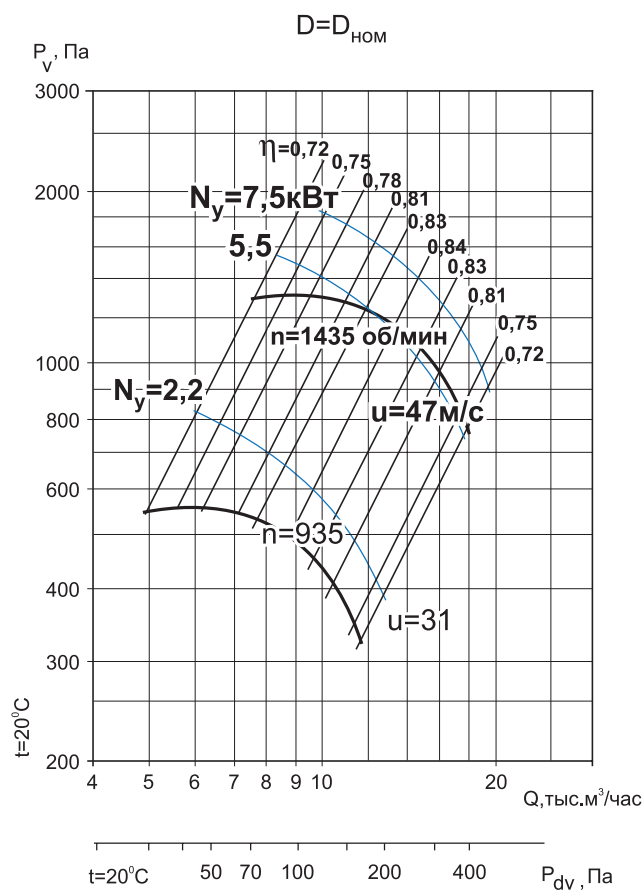
$D=1,1D_{НОМ}$



# Вентиляторы радиальные ВЦ 4-70-6,3

Аналог – ВЦ 4-75, ВР 80-75, ВР 80-70, ВР 86-77

## Аэродинамические характеристики



### Общие сведения

- ТУ 28.25.20-045-54365100-2018
- низкого давления
- одностороннего всасывания
- корпус спиральный поворотный
- назад загнутые лопатки
- количество лопаток – 12
- направление вращения – правое или левое
- исполнение 1 (колесо крепится непосредственно на валу электродвигателя)
- параметры питающей сети 380 В/50 Гц
- класс защиты электродвигателя IP54

### Назначение

- системы кондиционирования воздуха
- системы вентиляции производственных, общественных и жилых зданий
- технологические установки различного назначения: перемещение воздуха или невзрывоопасных газопаровоздушных сред с температурой не выше 80 °С, не вызывающих ускоренной коррозии стали (не более 0,1 мм/год), с содержанием пыли и других твёрдых примесей не более 100 мг/м³, не содержащих липких веществ и волокнистых материалов.

### Варианты изготовления

- общего назначения – корпус и опора из оцинкованной стали, рабочее колесо из углеродистой стали с покраской полимерным покрытием.
- коррозионностойкие – из нержавеющей стали 08Х18Н10\*, опора из оцинкованной стали.

### Условия эксплуатации

Климатическое исполнение вентиляторов У1 по ГОСТ 15150-69 (температура окружающей среды от -45 °С до +40 °С).

### Декларация соответствия

Изготовлен и принят в соответствии с требованиями государственных стандартов и признан годным к эксплуатации.

*\* по заказу возможно изготовление из другой марки нержавеющей стали*

### Дополнительное оборудование



Гибкие вставки  
Стр. 154



Виброизоляторы  
Стр. 155



Преобразователи частоты  
Стр. 158

## Технические характеристики

Модель вентилятора	Относительный диаметр колеса	Электродвигатель				Ток, А	Звуковая мощность, дБ (А)	Производительность, тыс. м <sup>3</sup> /час	Полное давление, Па	Масса, кг	Марка виброизолятора и кол-во в комплекте
		Частота вращения, об/мин	Номинальная мощность, кВт	Потребляемая мощность, кВт	Тип электродвигателя						
ВЦ 4-70-6,3	0,9	1000	1,1	1,49	AIP80B6	3,05	86	5,00-7,00	380-360	100	ДО-41 4 шт.
	0,9		1,5	1,97	AIP90L6	4,1		5,00-11,90	380-200	104	
	0,95		1,5	1,97	AIP90L6	4,1		5,00-11,90	480-260	105	
	0,95		2,2	2,72	AIP100L6	5,60		5,00-11,90	480-260	113	
	1		2,2	2,72	AIP100L6	5,60		5,00-11,90	550-320	114	
	1		3	3,7	AIP112MA6	7,4		5,00-11,90	550-320	120	
	1,05		2,2	2,72	AIP100L6	5,60		5,00-11,90	600-390	114	
	1,05		3	3,7	AIP112MA6	7,4		5,00-11,90	600-390	121	
	1,1		3	3,7	AIP112MA6	7,4		5,00-11,90	740-490	122	
	0,9	1500	4	4,71	AIP100L4	8,5	97	7,50-18,0	890-480	114	
	0,9		5,5	6,43	AIP112M4	11,3		7,50-18,0	890-480	124	
	0,95		5,5	6,43	AIP112M4	11,3		7,50-18,0	1100-600	125	
	1		5,5	6,43	AIP112M4	11,3		7,50-14,0	1300-1100	125	
	1		7,5	8,57	AIP132S4	15,1		7,50-18,0	1300-760	156	
	1,05		7,5	8,57	AIP132S4	15,1		7,50-18,0	1400-900	157	
	1,05		11	12,4	AIP132M4	22,2		7,50-18,0	1400-900	171	
	1,1		11	12,4	AIP132M4	22,2		7,50-18,0	1700-1150	172	

## Акустические характеристики

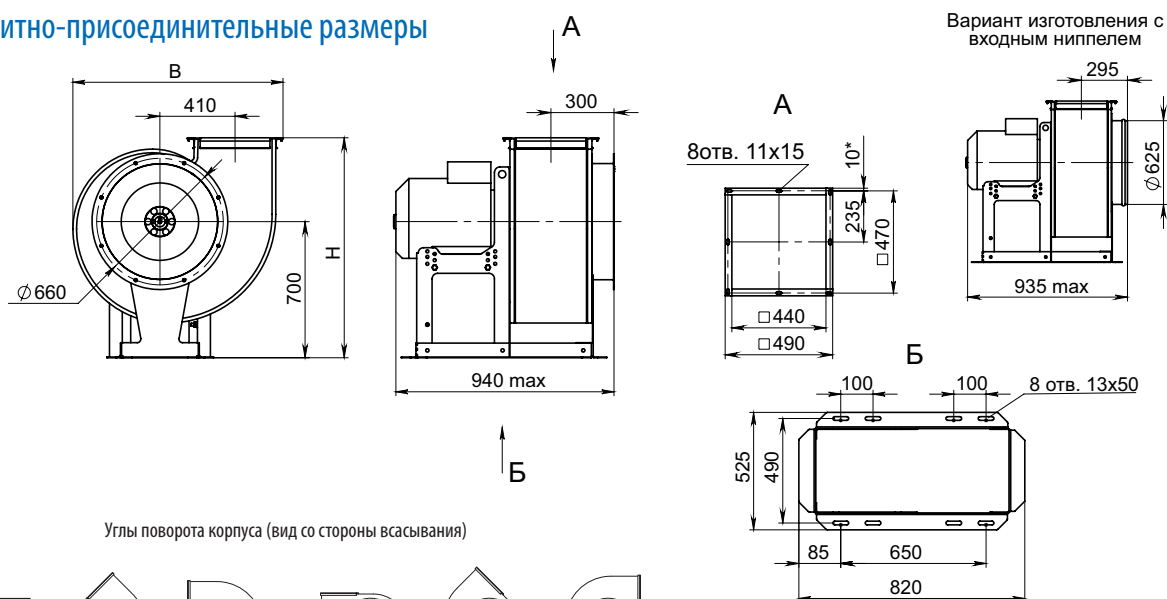
Акустические характеристики измерены со стороны нагнетания при номинальном режиме работы вентилятора. На стороне всасывания уровни звуковой мощности на 3 дБ ниже уровней, приведенных в таблице.

На границах рабочего участка аэродинамической характеристики уровни звуковой мощности на 3 дБ выше уровня звуковой мощности, соответствующего номинальному режиму работы вентилятора.

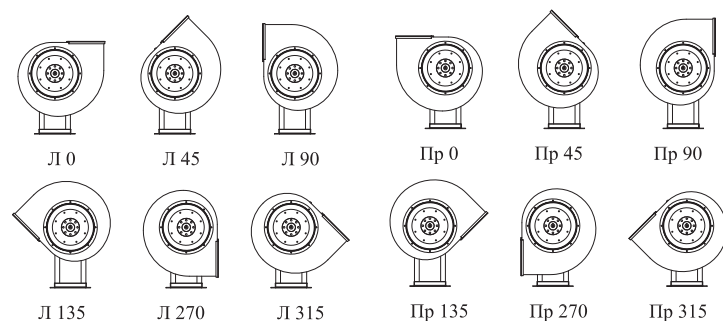
Модель вентилятора	Частота вращения, об/мин	Уровни L <sub>p1</sub> , дБ в октавных полосах частот f, Гц							L <sub>pA</sub> *, дБА
		125	250	500	1000	2000	4000	8000	
ВЦ 4-70-6,3	935	81	89	82	80	73	70	61	86
	1435	92	100	93	91	89	81	72	97

\*L<sub>pA</sub> – эквивалентный уровень звука

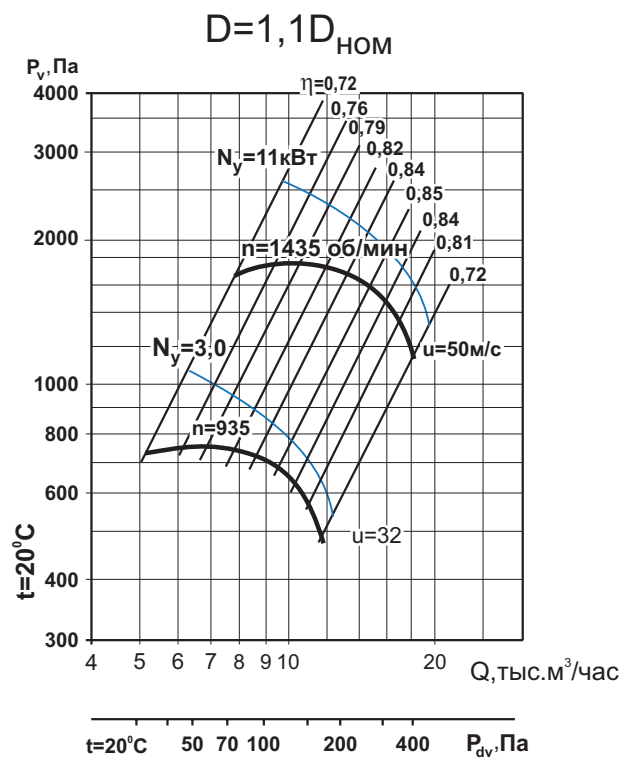
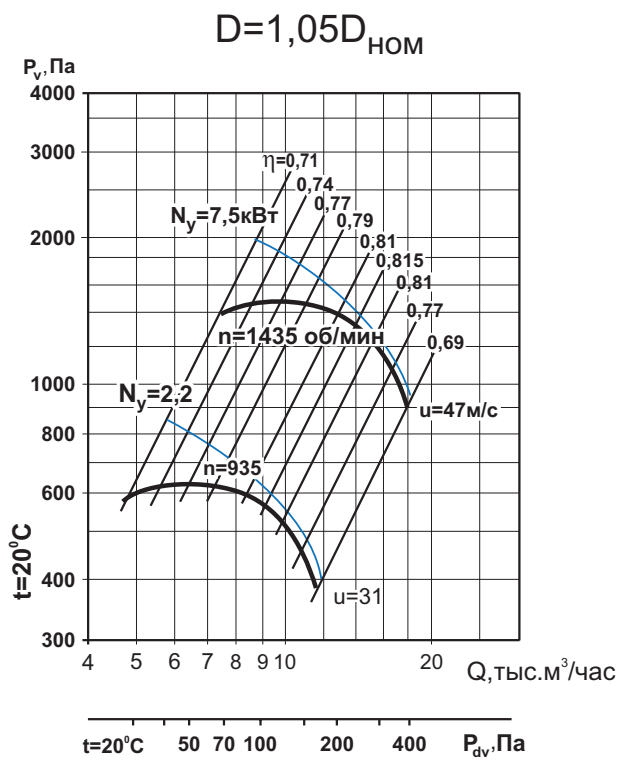
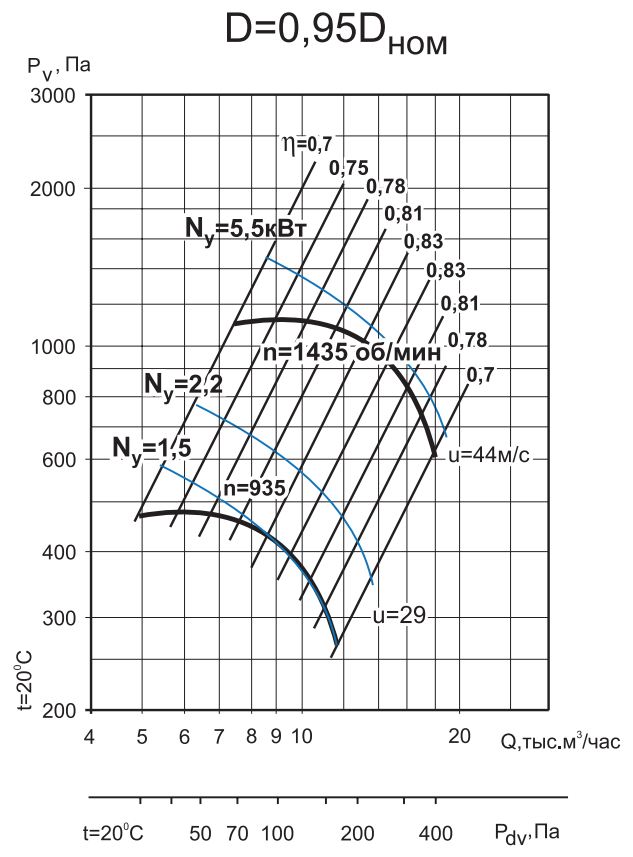
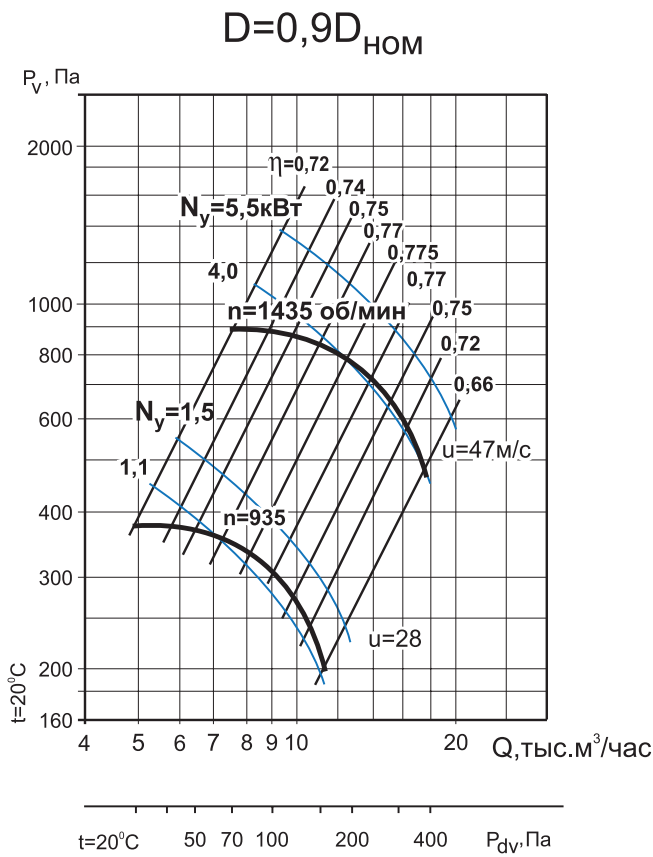
## Габаритно-присоединительные размеры



Углы поворота корпуса (вид со стороны всасывания)



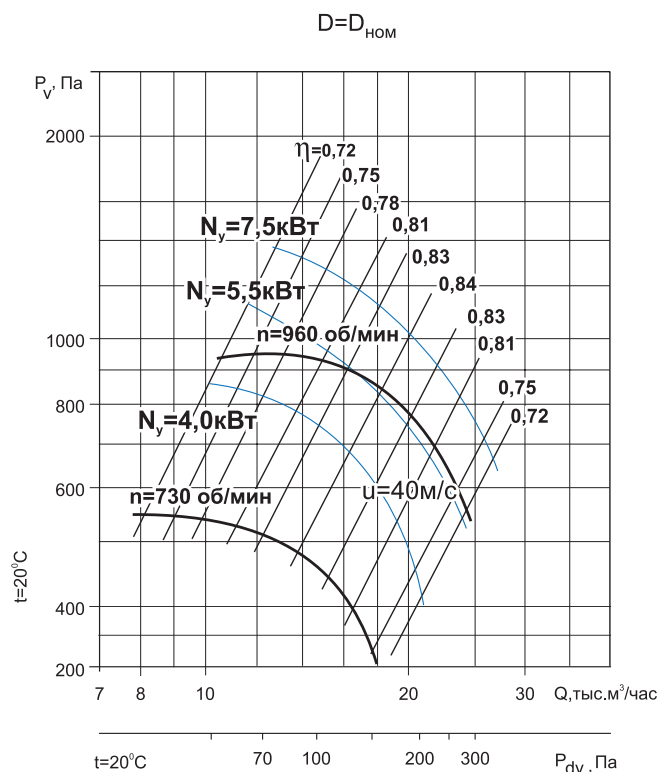
Угол поворота корпуса	В, мм	Н, мм
0°	1130	1120
45°	1025	1460
90°	970	1355
135°	1275	1290
270°	970	1175
315°	1275	1135



# Вентиляторы радиальные ВЦ 4-70-8

Аналог – ВЦ 4-75, ВР 80-75, ВР 80-70, ВР 86-77

## Аэродинамические характеристики



### Общие сведения

- ТУ 28.25.20-045-54365100-2018
- низкого давления
- одностороннего всасывания
- корпус спиральный поворотный
- назад загнутые лопатки
- количество лопаток – 12
- направление вращения – правое или левое
- исполнение 1 (колесо крепится непосредственно на валу электродвигателя)
- параметры питающей сети 380 В/50 Гц
- класс защиты электродвигателя IP54

### Назначение

- системы кондиционирования воздуха
- системы вентиляции производственных, общественных и жилых зданий
- технологические установки различного назначения: перемещение воздуха или невзрывоопасных газопаровоздушных сред с температурой не выше 80 °С, не вызывающих ускоренной коррозии стали (не более 0,1 мм/год), с содержанием пыли и других твёрдых примесей не более 100 мг/м<sup>3</sup>, не содержащих липких веществ и волокнистых материалов.

### Варианты изготовления

- общего назначения – из углеродистой стали с покраской полимерным покрытием;
- коррозионностойкие – из нержавеющей стали 08Х18Н10.\* опора из углеродистой стали с покраской полимерным покрытием.

### Условия эксплуатации

Климатическое исполнение вентиляторов У1 по ГОСТ 15150-69 (температура окружающей среды от -45 °С до +40°С).

### Декларация соответствия

Изготовлен и принят в соответствии с требованиями государственных стандартов и признан годным к эксплуатации.

\* по заказу возможно изготовление из другой марки нержавеющей стали

### Дополнительное оборудование



Гибкие вставки  
Стр. 154



Виброизоляторы  
Стр. 155



Преобразователи частоты  
Стр. 158

## Технические характеристики

Модель вентилятора	Относительный диаметр колеса	Электродвигатель					Звуковая мощность, дБ (А)	Производительность, тыс. м³/час	Полное давление, Па	Масса, кг	Марка виброизолятора и кол-во в комплекте
		Частота вращения, об/мин	Номинальная мощность, кВт	Потребляемая мощность, кВт	Тип электродвигателя	Ток, А					
ВЦ 4-70-8	0,9	750	2,2	2,9	АИР112МА8	6,16	88	7,00-18,00	380-80	233	ДО-41 6 шт.
	0,9		3	3,8	АИР112МВ8	7,8		7,00-18,00	380-80	238	
	0,95		2,2	2,9	АИР112МА8	6,16		7,50-15,90	460-280	235	
	0,95		3	3,8	АИР112МВ8	7,8		7,50-18,00	460-140	240	
	0,95		4	4,8	АИР132S8	10,5		7,50-18,00	460-140	268	
	1		3	3,8	АИР112МВ8	7,8		8,00-18,00	570-200	242	
	1		4	4,8	АИР132S8	10,5		8,00-18,00	570-200	270	
	0,9	1000	4	4,88	АИР112МВ6	9,1	96	9,00-17,50	630-570	237	
	0,9		5,5	6,5	АИР132S6	12,3		9,00-24,00	630-300	267	
	0,95		5,5	6,5	АИР132S6	12,3		10,00-24,00	800-450	268	
	1		5,5	6,5	АИР132S6	12,3		10,20-16,10	940-900	270	
	1		7,5	8,8	АИР132М6	16,5		10,20-24,00	940-520	283	

## Акустические характеристики

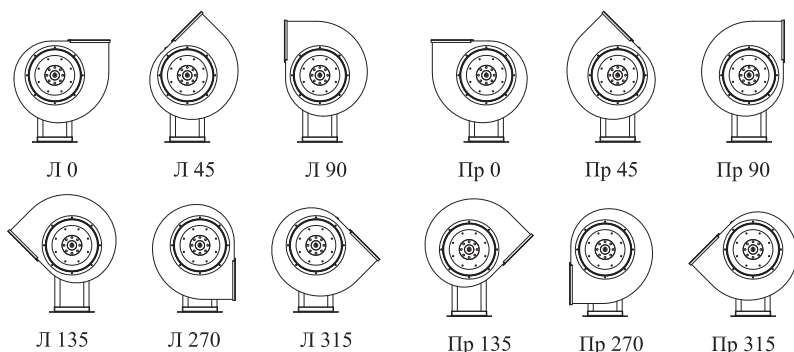
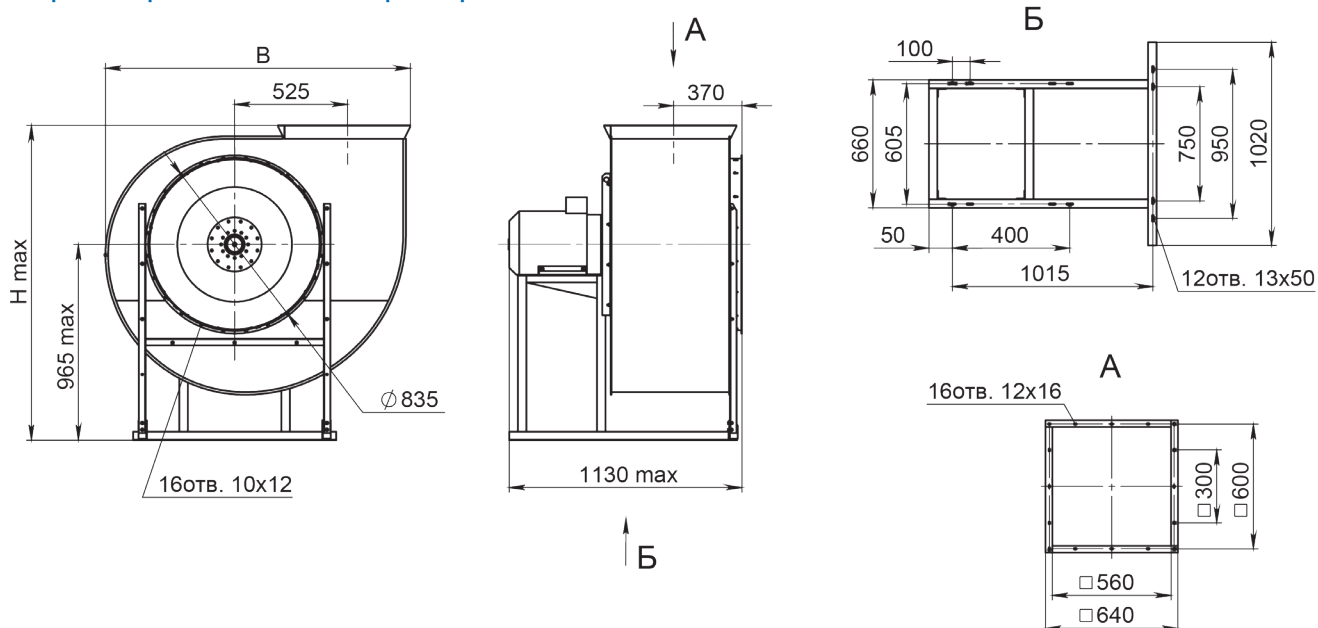
Акустические характеристики измерены со стороны нагнетания при номинальном режиме работы вентилятора. На стороне всасывания уровни звуковой мощности на 3 дБ ниже уровней, приведенных в таблице.

На границах рабочего участка аэродинамической характеристики уровни звуковой мощности на 3 дБ выше уровня звуковой мощности, соответствующего номинальному режиму работы вентилятора.

Модель вентилятора	Частота вращения, об/мин	Уровни Lp1, дБ в октавных полосах частот f, Гц							LpA*, дБА
		125	250	500	1000	2000	4000	8000	
ВЦ 4-70-8	960	91	99	92	90	88	80	71	96

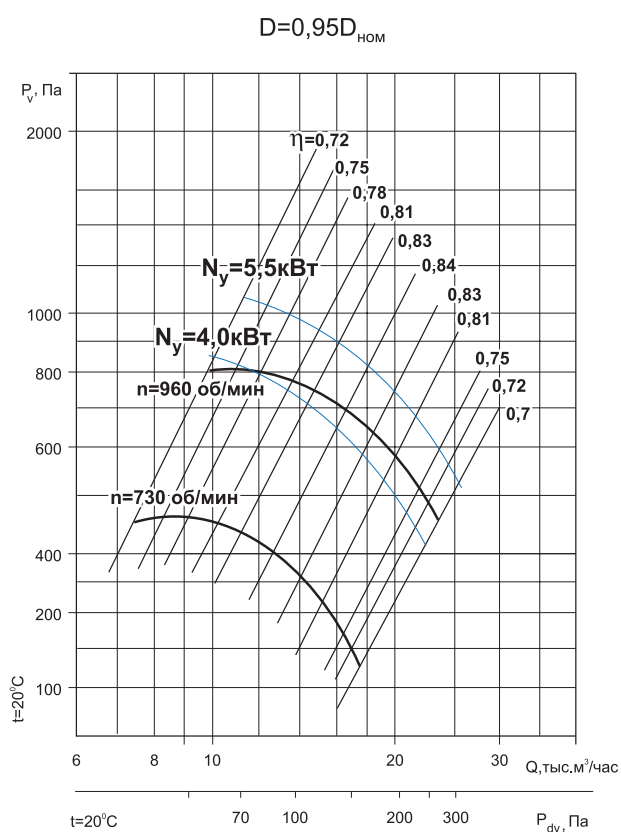
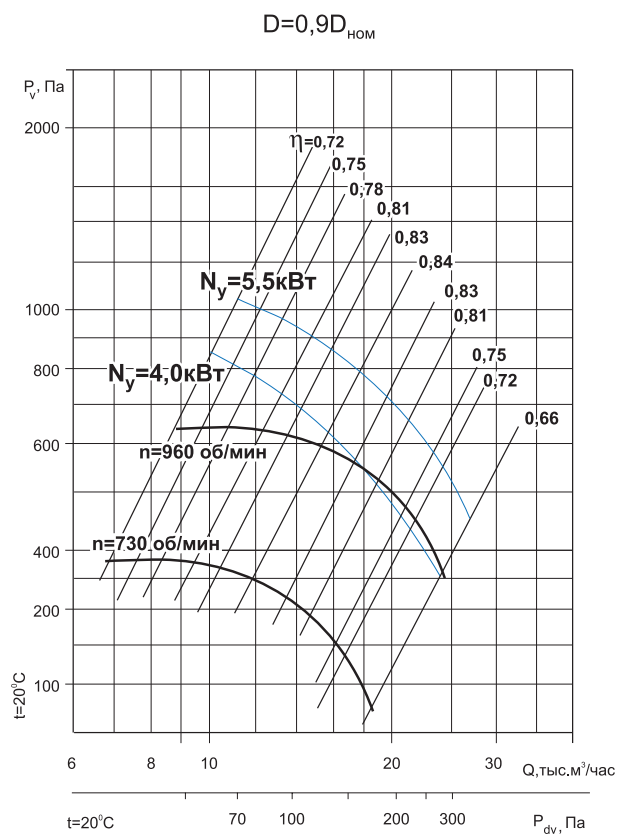
\*LpA – эквивалентный уровень звука

## Габаритно-присоединительные размеры



Углы поворота корпуса (вид со стороны всасывания)

Угол поворота корпуса	В, мм	Н max, мм
0°	1460	1500
45°	1330	1940
90°	1250	1810
135°	1640	1730
270°	1250	1580
315°	1640	1530

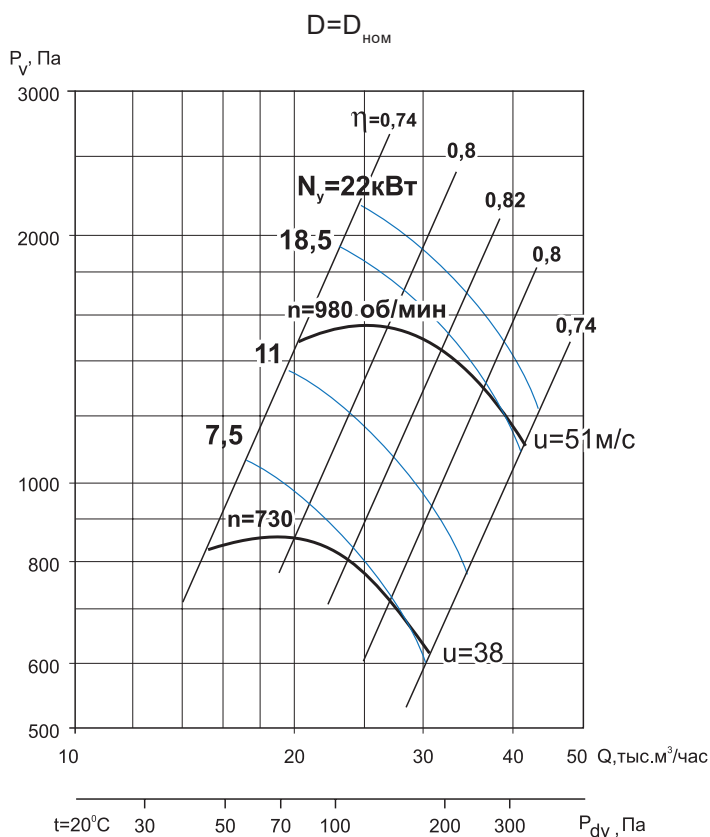


# Вентиляторы радиальные ВЦ 4-70-10

Аналог – ВЦ 4-75, ВР 80-75, ВР 80-70, ВР 86-77



## Аэродинамические характеристики



## Общие сведения

- ТУ 28.25.20-045-54365100-2018
- низкого давления
- одностороннего всасывания
- корпус спиральный поворотный
- назад загнутые лопатки
- количество лопаток – 12
- направление вращения – правое или левое
- исполнение 1 (колесо крепится непосредственно на валу электродвигателя)
- параметры питающей сети 380 В/50 Гц
- класс защиты электродвигателя IP54

## Назначение

- системы кондиционирования воздуха
- системы вентиляции производственных, общественных и жилых зданий
- технологические установки различного назначения: перемещение воздуха или невзрывоопасных газопаровоздушных сред с температурой не выше  $80^\circ\text{C}$ , не вызывающих ускоренной коррозии стали (не более  $0,1$  мм/год), с содержанием пыли и других твёрдых примесей не более  $100$  мг/м<sup>3</sup>, не содержащих липких веществ и волокнистых материалов.

## Варианты изготовления

- общего назначения – из углеродистой стали с полимерным покрытием;
- коррозионностойкие – из нержавеющей стали 08X18H10.\* ,опора из углеродистой стали с покраской полимерным покрытием.

## Условия эксплуатации

Климатическое исполнение вентиляторов У1 по ГОСТ 15150-69 (температура окружающей среды от  $-45^\circ\text{C}$  до  $+40^\circ\text{C}$ ).

## Декларация соответствия

Изготовлен и принят в соответствии с требованиями государственных стандартов и признан годным к эксплуатации.

\* по заказу возможно изготовление из другой марки нержавеющей стали

## Дополнительное оборудование



Гибкие вставки  
Стр. 154



Виброизоляторы  
Стр. 155



Преобразователи частоты  
Стр. 158

## Технические характеристики

Модель вентилятора	Относительный диаметр колеса	Электродвигатель					Звуковая мощность, дБ (А)	Производительность, тыс. м³/час	Полное давление, Па	Масса, кг	Марка вибро-изолятора и кол-во в комплекте
		Частота вращения, об/мин	Номинальная мощность, кВт	Потребляемая мощность, кВт	Тип электродвигателя	Ток, А					
ВЦ 4-70-10	0,9	750	4	4,8	АИР132S8	10,5	90	12,0-22,0	620-400	393	ДО-42 6 шт.
	0,9		5,5	6,6	АИР132M8	13,6		12,0-22,0	620-400	406	
	0,95		5,5	6,6	АИР132M8	13,6		14,0-26,0	780-500	411	
	0,95		7,5	8,7	АИР160S8	18,0		14,0-26,0	780-500	454	
	1		7,5	8,7	АИР160S8	18,0		15,0-30,0	830-620	459	
	0,9		11	12,6	АИР160S6	23		16,0-30,0	1200-700	450	
	0,9	1000	15	16,9	АИР160M6	31	99	16,0-30,0	1200-700	480	
	0,95		15	16,9	АИР160M6	31		19,0-35,0	1350-890	484	
	0,95		18,5	20,5	АИР180M6	36,9		19,0-35,0	1350-890	509	
	1		18,5	20,5	АИР180M6	36,9		20,0-41,0	1500-1100	514	
	1		22,0	24,4	АИР200M6	44,7		20,0-41,0	1500-1100	560	

## Акустические характеристики

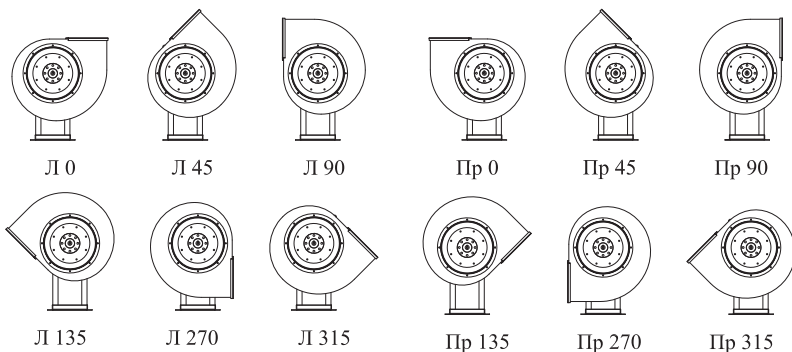
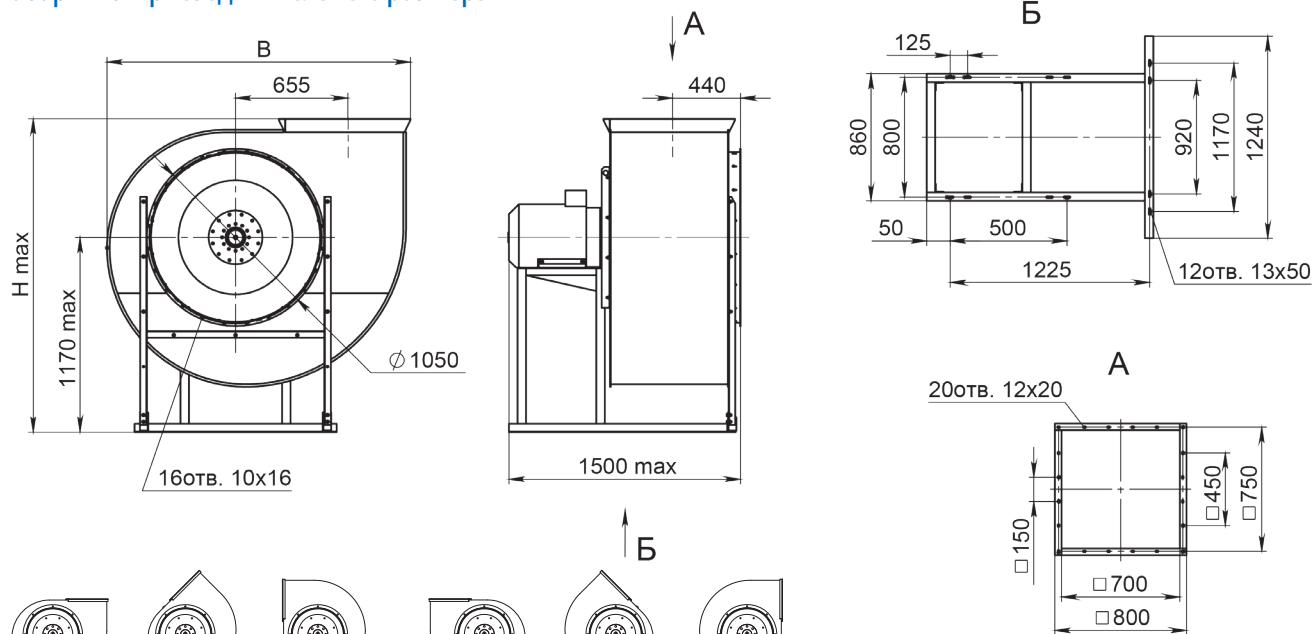
Акустические характеристики измерены со стороны нагнетания при номинальном режиме работы вентилятора. На стороне всасывания уровни звуковой мощности на 3 дБ ниже уровней, приведенных в таблице.

На границах рабочего участка аэродинамической характеристики уровни звуковой мощности на 3 дБ выше уровня звуковой мощности, соответствующего номинальному режиму работы вентилятора.

Модель вентилятора	Частота вращения, об/мин	Уровни Lp1, дБ в октавных полосах частот f, Гц							LpA*, дБА
		125	250	500	1000	2000	4000	8000	
ВЦ 4-70-10	730	94	90	88	85	80	73	64	90
	980	95	100	96	94	91	86	79	99

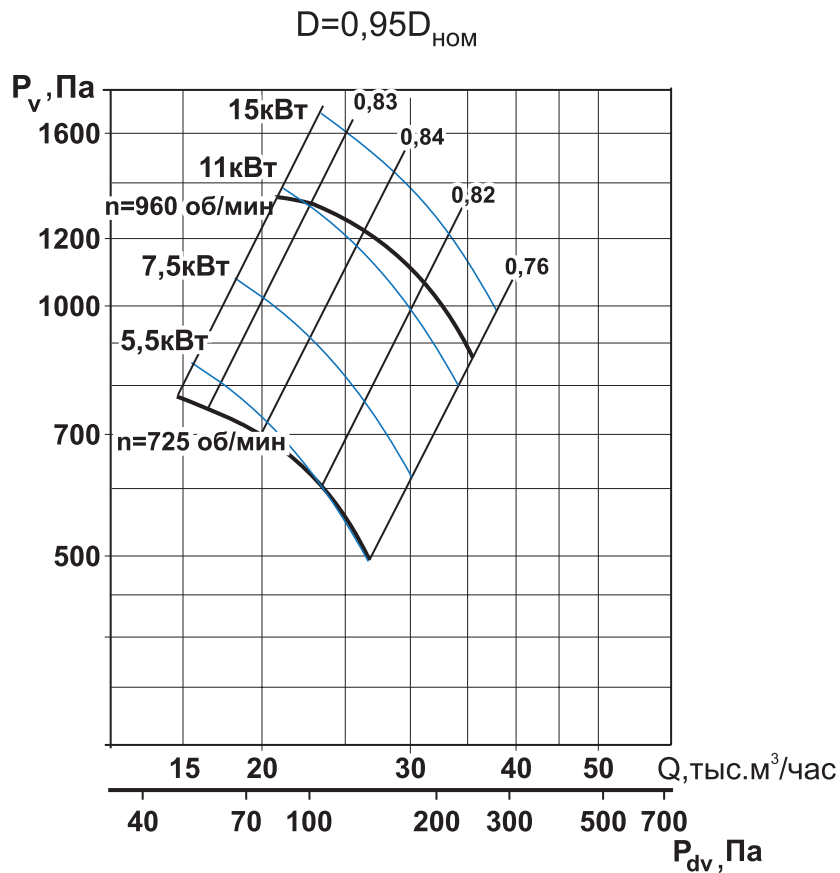
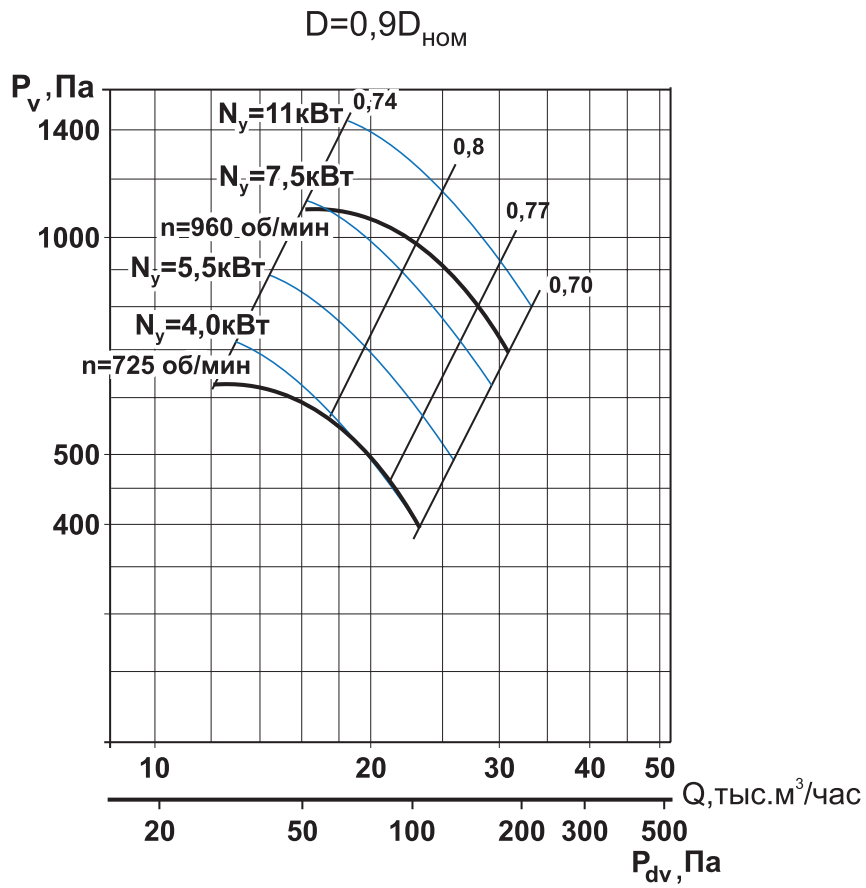
\*LpA – эквивалентный уровень звука

## Габаритно-присоединительные размеры



Углы поворота корпуса (вид со стороны всасывания)

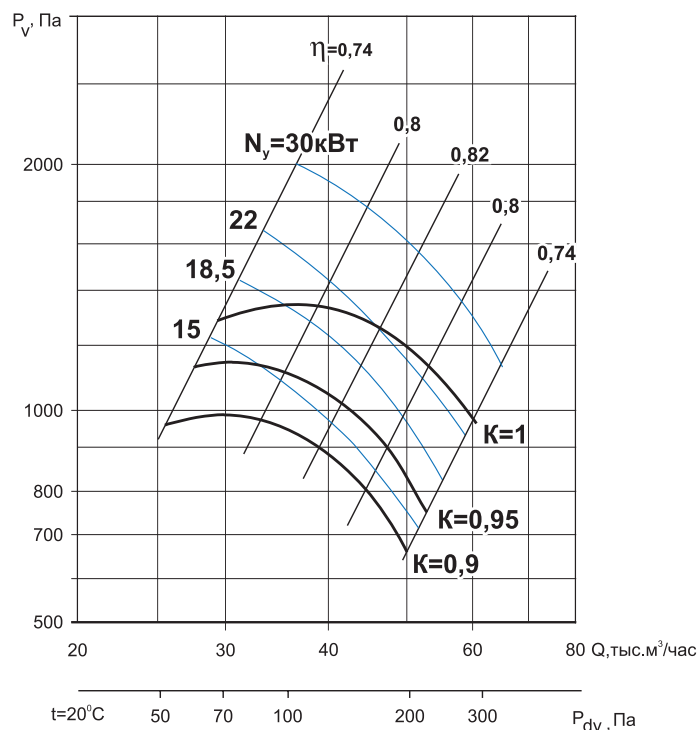
Угол поворота корпуса	В, мм	Н max, мм
0°	1810	1990
45°	1650	2535
90°	1545	2380
135°	2035	2280
270°	1545	2095



# Вентиляторы радиальные ВЦ 4-70-12,5

Аналог – ВЦ 4-75, ВР 80-75, ВР 80-70, ВР 86-77

## Аэродинамические характеристики



## Общие сведения

- ТУ 28.25.20-045-54365100-2018
- низкого давления
- одностороннего всасывания
- корпус спиральный поворотный
- назад загнутые лопатки
- количество лопаток – 12
- направление вращения – правое или левое
- исполнение 1 (колесо крепится непосредственно на валу электродвигателя)
- параметры питающей сети 380 В/50 Гц
- класс защиты электродвигателя IP54

## Назначение

- системы кондиционирования воздуха
- системы вентиляции производственных, общественных и жилых зданий
- технологические установки различного назначения: перемещение воздуха или невзрывоопасных газопаровоздушных сред с температурой не выше 80 °С, не вызывающих ускоренной коррозии стали (не более 0,1 мм/год), с содержанием пыли и других твёрдых примесей не более 100 мг/м³, не содержащих липких веществ и волокнистых материалов.

## Варианты изготовления

- общего назначения – из углеродистой стали с полимерным покрытием;
- коррозионностойкие – из нержавеющей стали 08Х18Н10.\*, опора из углеродистой стали с покраской полимерным покрытием.

## Условия эксплуатации

Климатическое исполнение вентиляторов У1 по ГОСТ 15150-69 (температура окружающей среды от -45 °С до +40 °С).

## Декларация соответствия

Изготовлен и принят в соответствии с требованиями государственных стандартов и признан годным к эксплуатации.

\* по заказу возможно изготовление из другой марки нержавеющей стали

## Дополнительное оборудование



Гибкие вставки  
Стр. 154



Виброизоляторы  
Стр. 155



Преобразователи частоты  
Стр. 158

## Технические характеристики

Модель вентилятора	Относительный диаметр колеса	Электродвигатель					Звуковая мощность, дБ (А)	Производительность, тыс. м <sup>3</sup> /час	Полное давление, Па	Масса, кг	Марка виброизолятора и кол-во в комплекте
		Частота вращения, об/мин	Номинальная мощность, кВт	Потребляемая мощность, кВт	Тип электродвигателя	Ток, А					
ВЦ 4-70-12,5	0,9	750	15	16,9	АИР180М8	31,3	97	25,50-50,00	950-680	731	ДО-43 6 шт.
	0,95		18,5	20,8	АИР200М8	39		27,50-53,00	1160-750	797	
	1		18,5	20,8	АИР200М8	39		29,50-35,50	1280-1350	805	
	1		22	24,4	АИР200L8	45,8		29,50-48,00	1280-1250	820	
	1		30	33,1	АИР225М8	62,2		29,50-60,00	1280-960	875	

## Акустические характеристики

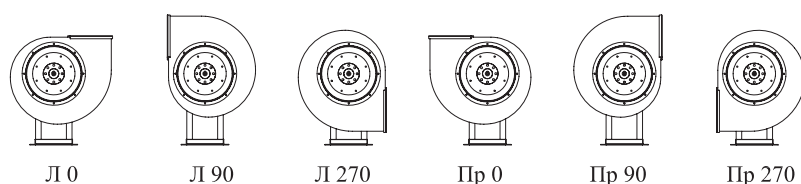
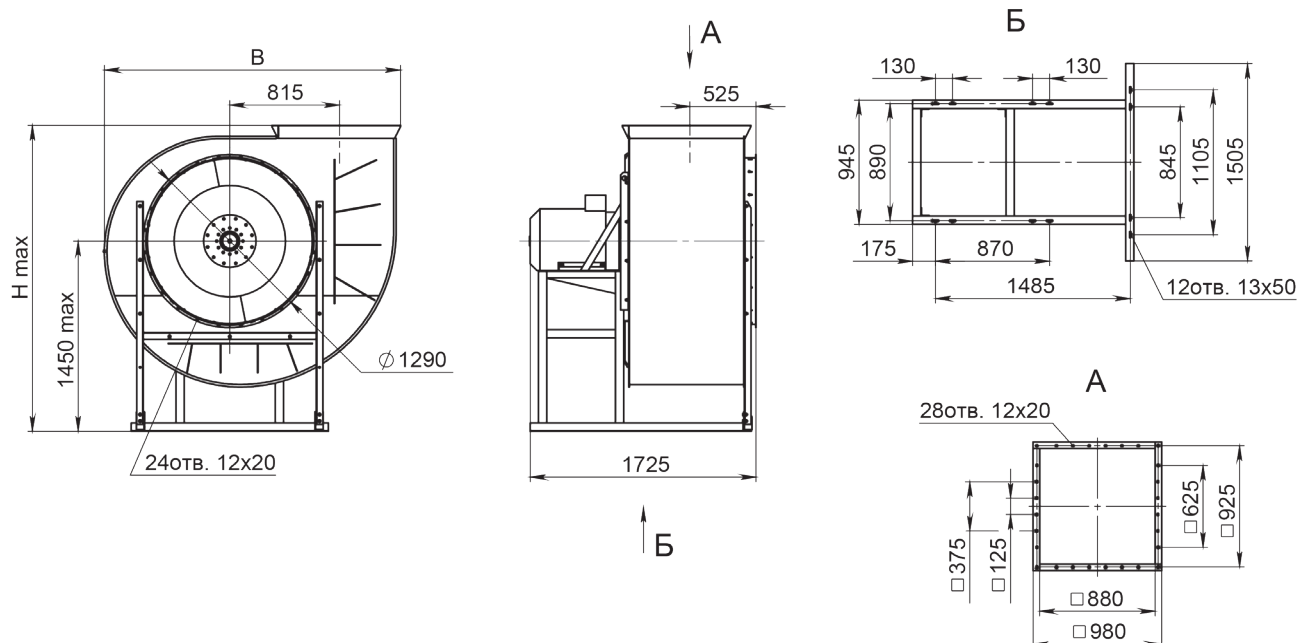
Акустические характеристики измерены со стороны нагнетания при номинальном режиме работы вентилятора. На стороне всасывания уровни звуковой мощности на 3 дБ ниже уровней, приведенных в таблице.

На границах рабочего участка аэродинамической характеристики уровни звуковой мощности на 3 дБ выше уровня звуковой мощности, соответствующего номинальному режиму работы вентилятора.

Модель вентилятора	Частота вращения, об/мин	Уровни L <sub>p1</sub> , дБ в октавных полосах частот f, Гц							L <sub>pA</sub> *, дБА
		125	250	500	1000	2000	4000	8000	
ВЦ 4-70-12,5	730	101	97	95	92	87	80	71	97

\*L<sub>pA</sub> – эквивалентный уровень звука

## Габаритно-присоединительные размеры



Углы поворота корпуса (вид со стороны всасывания)

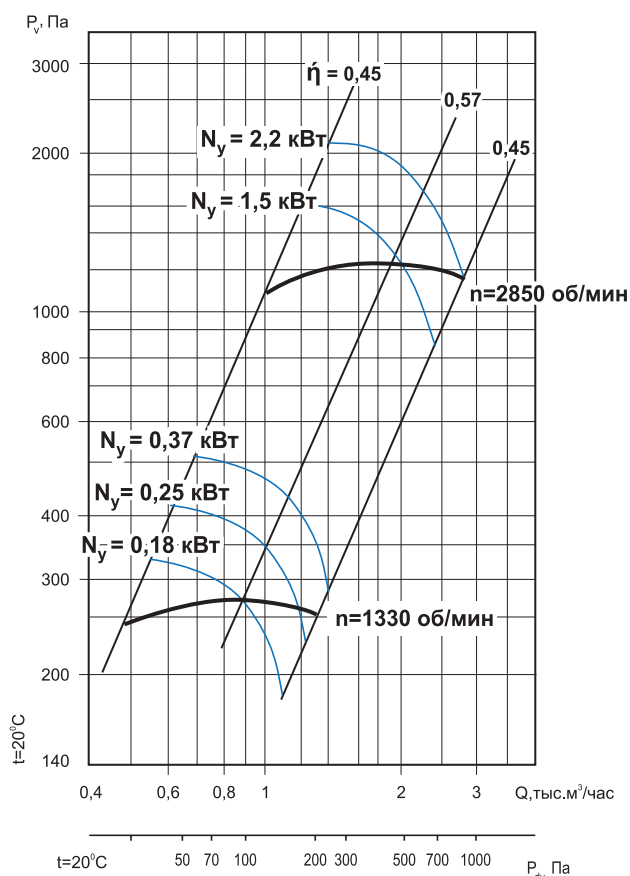
Угол поворота корпуса	В, мм	Н max, мм
0°	2260	2335
90°	2000	2410
270°	2000	2410

# Вентиляторы радиальные ВЦ 14-46-2

Аналог – ВР300-45, ВР15-45, ВР280-46



## Аэродинамические характеристики



## Общие сведения

- ТУ 28.25.20-046-54365100-2018
- среднего давления
- одностороннего всасывания
- корпус спиральный поворотный
- вперёд загнутые лопатки
- количество лопаток – 32
- направление вращения – правое или левое
- исполнение 1 (колесо крепится непосредственно на валу электродвигателя)
- параметры питающей сети 380 В/50 Гц
- класс защиты электродвигателя IP54

## Назначение

- системы кондиционирования воздуха
- системы вентиляции производственных, общественных и жилых зданий
- технологические установки различного назначения: перемещение воздуха или невзрывоопасных газопаровоздушных сред с температурой не выше 80 °С, не вызывающих ускоренной коррозии стали (не более 0,1 мм/год), с содержанием пыли и других твёрдых приме-

сей не более 100 мг/м<sup>3</sup>, не содержащих липких веществ и волокнистых материалов.

## Варианты изготовления

- общего назначения – из оцинкованной стали.
- коррозионностойкие – из нержавеющей стали 08Х18Н10\*, опора из оцинкованной стали.

## Условия эксплуатации

Климатическое исполнение вентиляторов У1 по ГОСТ 15150-69 (температура окружающей среды от -45 °С до +40 °С).

## Декларация соответствия

Изготовлен и принят в соответствии с требованиями государственных стандартов и признан годным к эксплуатации.

\* по заказу возможно изготовление из другой марки нержавеющей стали.

## Дополнительное оборудование



Гибкие вставки  
Стр. 154



Виброизоляторы  
Стр. 155



Преобразователи частоты  
Стр. 158

## Технические характеристики

Модель вентилятора	Электродвигатель					Звуковая мощность, дБ(А)	Производительность, тыс. м <sup>3</sup> /час	Полное давление, Па	Масса, кг	Марка виброизолятора и количество в комплекте
	Частота вращения, об./мин	Номинальная мощность, кВт	Потребляемая мощность, кВт	Тип электродвигателя	Ток, А					
ВЦ 14-46-2	1500	0,12	0,19	АИР56А4	0,44	86	0,5-0,6	240-260	12	ДО-38 4 шт.
		0,18	0,28	АИР56В4	0,65		0,5-0,9	240-270	13	
		0,25	0,37	АИР63А4	0,83		0,5-1,18	240-260	14	
		0,37	0,54	АИР63В4	1,18		0,5-1,36	240-250	14	
		0,55	0,77	АИР71А4	1,61		0,5-1,36	240-250	16	
		0,75	1,0	АИР71В4	1,90		0,5-1,36	240-250	17	
	3000	1,1	1,39	АИР71В2	2,55	99	1,0-1,3	1100-1200	18	
		1,5	1,85	АИР80А2	3,30		1,0-2,0	1100-1250	22	
		2,2	2,72	АИР80В2	4,8		1,0-2,7	1100-1200	24	

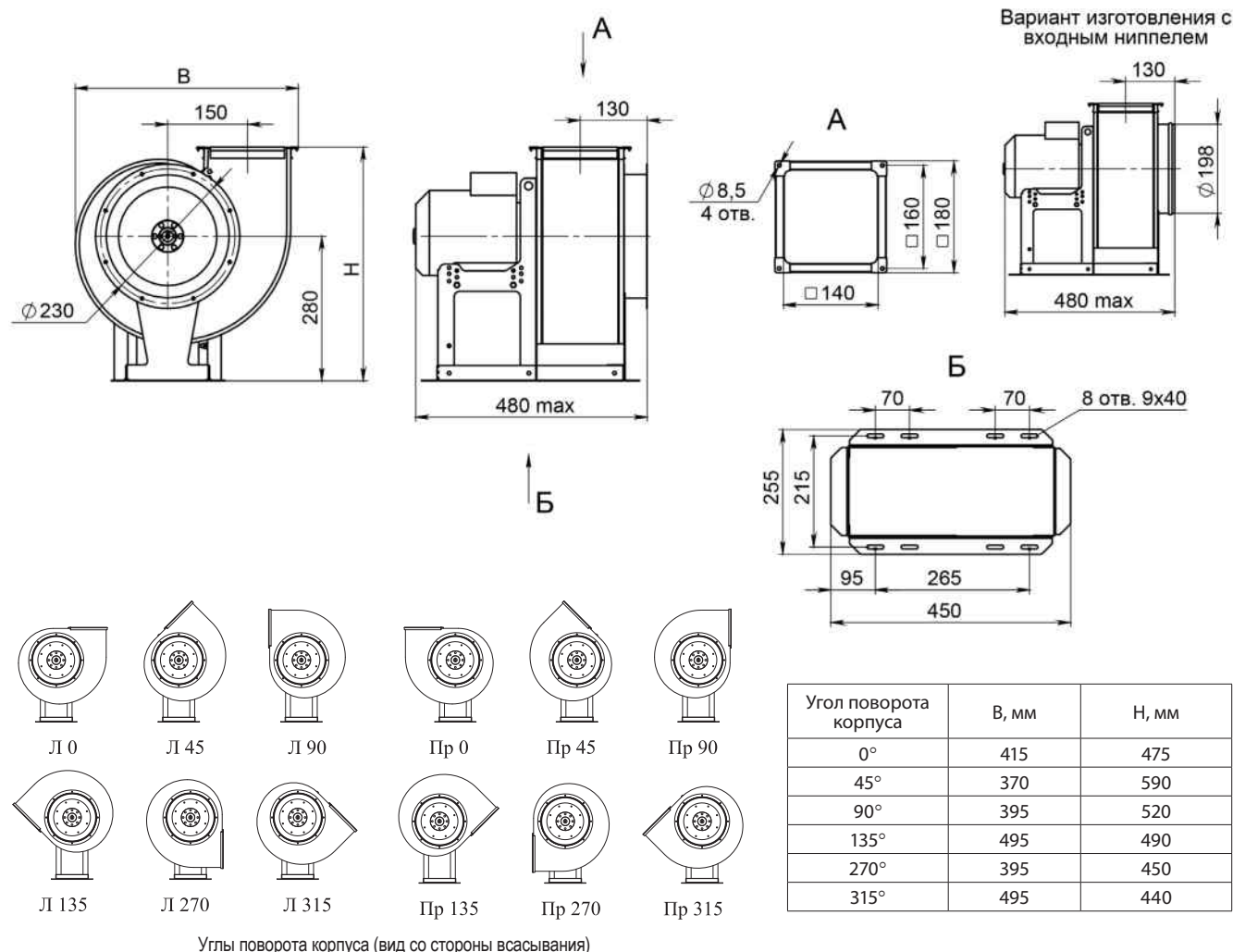
## Акустические характеристики

Акустические характеристики измерены со стороны нагнетания при номинальном режиме работы вентилятора. На стороне всасывания уровни звуковой мощности на 3 дБ ниже уровней, приведенных в таблице.

На границах рабочего участка аэродинамической характеристики уровни звуковой мощности на 3 дБ выше уровня звуковой мощности, соответствующего номинальному режиму работы вентилятора.

Модель вентилятора	Частота вращения, об./мин	Уровни L <sub>p</sub> , дБ в октавных полосах частот f, Гц							L <sub>pA</sub> *, дБА
		125	250	500	1000	2000	4000	8000	
ВЦ 14-46-2	1330	71	75	77	84	70	67	60	86
	2850	83	88	91	94	95	87	84	99

## Габаритно-присоединительные размеры

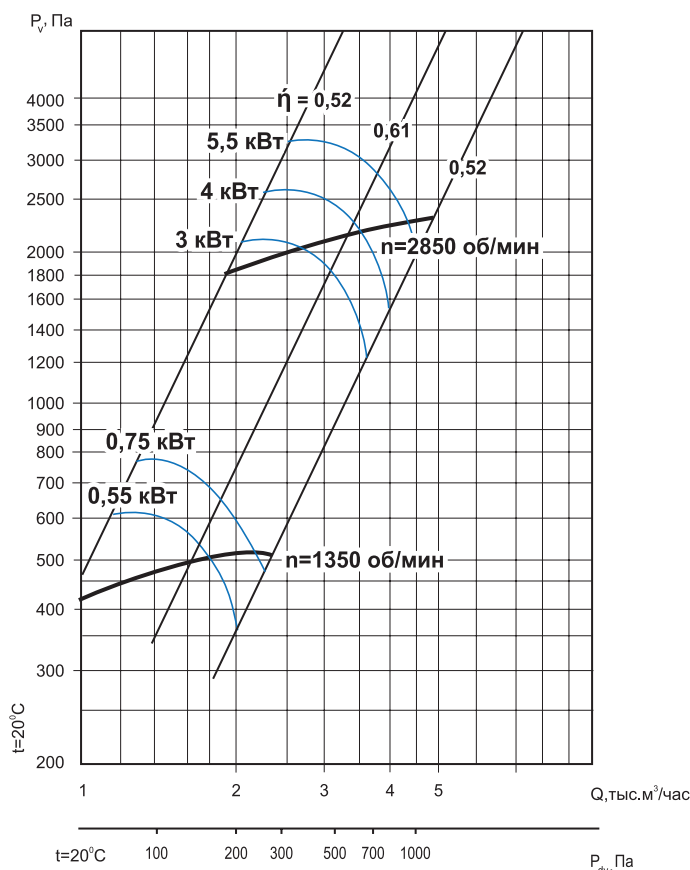


# Вентиляторы радиальные ВЦ 14-46-2,5

Аналог – ВР300-45, ВР15-45, ВР280-46



## Аэродинамические характеристики



## Общие сведения

- ТУ 28.25.20-046-54365100-2018
- среднего давления
- одностороннего всасывания
- корпус спиральный поворотный
- вперёд загнутые лопатки
- количество лопаток – 32
- направление вращения – правое или левое
- исполнение 1 (колесо крепится непосредственно на валу электродвигателя)
- параметры питающей сети 380 В/50 Гц
- класс защиты электродвигателя IP54

## Назначение

- системы кондиционирования воздуха
- системы вентиляции производственных, общественных и жилых зданий
- технологические установки различного назначения: перемещение воздуха или невзрывоопасных газопаровоздушных сред с температурой не выше 80 °С, не вызывающих ускоренной коррозии стали (не более 0,1 мм/год), с содержанием пыли и других твёрдых примесей не более 100 мг/м³, не содержащих липких веществ и волокнистых материалов.

## Варианты изготовления

- общего назначения – из оцинкованной стали.
- коррозионностойкие – из нержавеющей стали 08Х18Н10\*, опора из оцинкованной стали.

## Условия эксплуатации

Климатическое исполнение вентиляторов У1 по ГОСТ 15150-69 (температура окружающей среды от -45 °С до +40 °С).

## Декларация соответствия

Изготовлен и принят в соответствии с требованиями государственных стандартов и признан годным к эксплуатации.

\* по заказу возможно изготовление из другой марки нержавеющей стали.

## Дополнительное оборудование



Гибкие вставки  
Стр. 154



Виброизоляторы  
Стр. 155



Преобразователи частоты  
Стр. 158

## Технические характеристики

Модель вентилятора	Электродвигатель					Звуковая мощность, дБ(А)	Производительность, тыс. м <sup>3</sup> /час	Полное давление, Па	Масса, кг	Марка виброизолятора и количество в комплекте
	Частота вращения, об./мин	Номинальная мощность, кВт	Потребляемая мощность, кВт	Тип электродвигателя	Ток, А					
ВЦ 14-46-2,5	1500	0,37	0,54	АИР63В4	1,18	83	0,95-1,2	410-450	20	ДО-38 4 шт.
		0,55	0,77	АИР71А4	1,61		0,95-1,8	410-500	23	
		0,75	1,0	АИР71В4	1,9		0,95-2,3	410-510	24	
		1,1	1,47	АИР80А4	2,75		0,95-2,3	410-510	27	
		1,5	1,92	АИР80В4	3,52		0,95-2,3	410-510	28	
	3000	2,2	2,72	АИР80В2	4,8	100	2,0-2,1	1850-1900	29	
		3	3,55	АИР90L2	6,1		2,0-2,65	1850-2000	28	
		4	4,69	АИР100S2	7,9		2,0-3,5	1850-2200	41	
		5,5	6,25	АИР100L2	10,7		2,0-3,5	1850-2200	41	
							2,0-4,4	1850-2250	46	

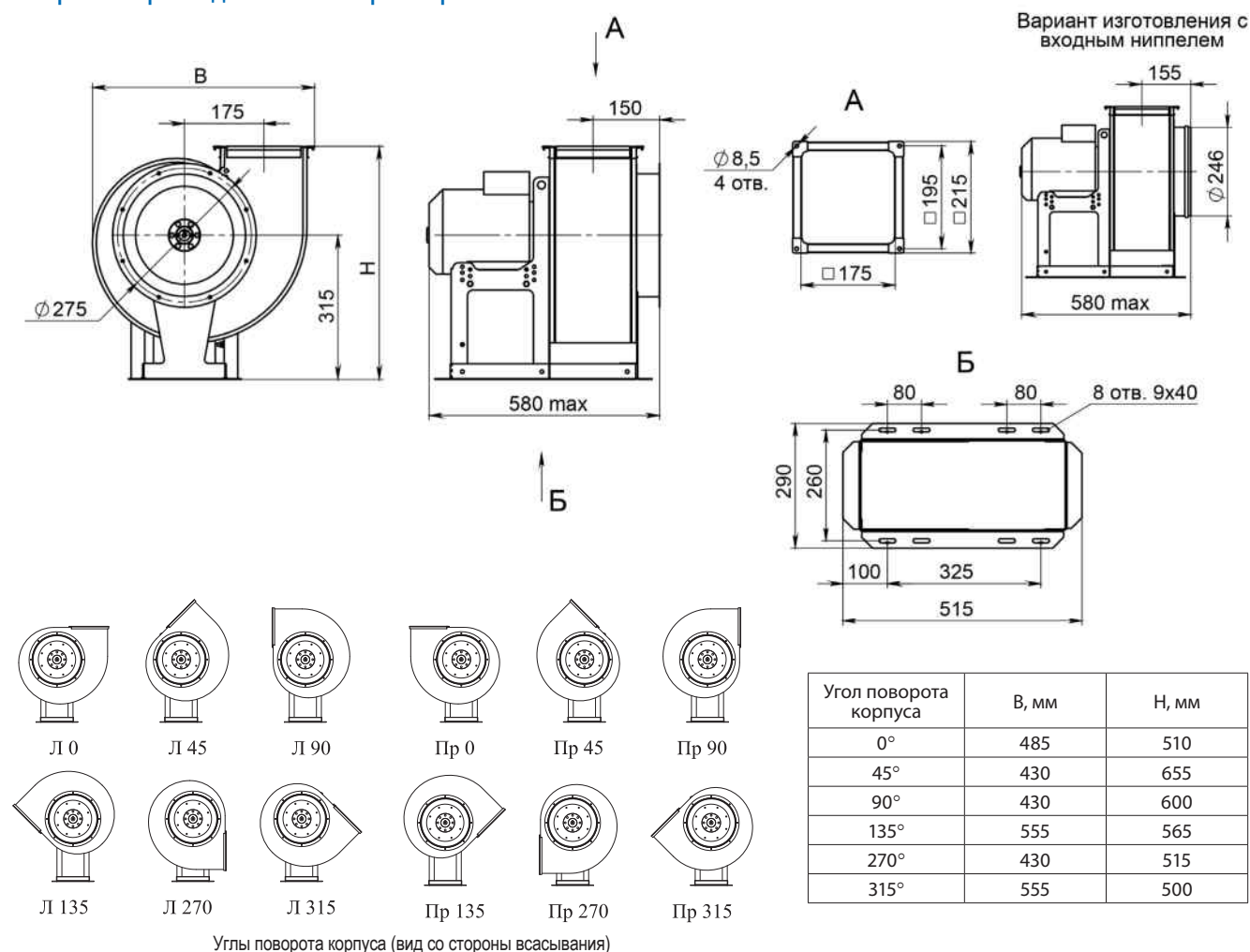
## Акустические характеристики

Акустические характеристики измерены со стороны нагнетания при номинальном режиме работы вентилятора. На стороне всасывания уровни звуковой мощности на 3 дБ ниже уровней, приведенных в таблице.

На границах рабочего участка аэродинамической характеристики уровни звуковой мощности на 3 дБ выше уровня звуковой мощности, соответствующего номинальному режиму работы вентилятора.

Модель вентилятора	Частота вращения, об./мин	Уровни L <sub>p1</sub> , дБ в октавных полосах частот f, Гц							L <sub>pA</sub> *, дБА
		125	250	500	1000	2000	4000	8000	
ВЦ 14-46-2,5	1350	76	77	78	79	74	72	70	83
	2850	92	92	93	94	95	90	88	100

## Габаритно-присоединительные размеры

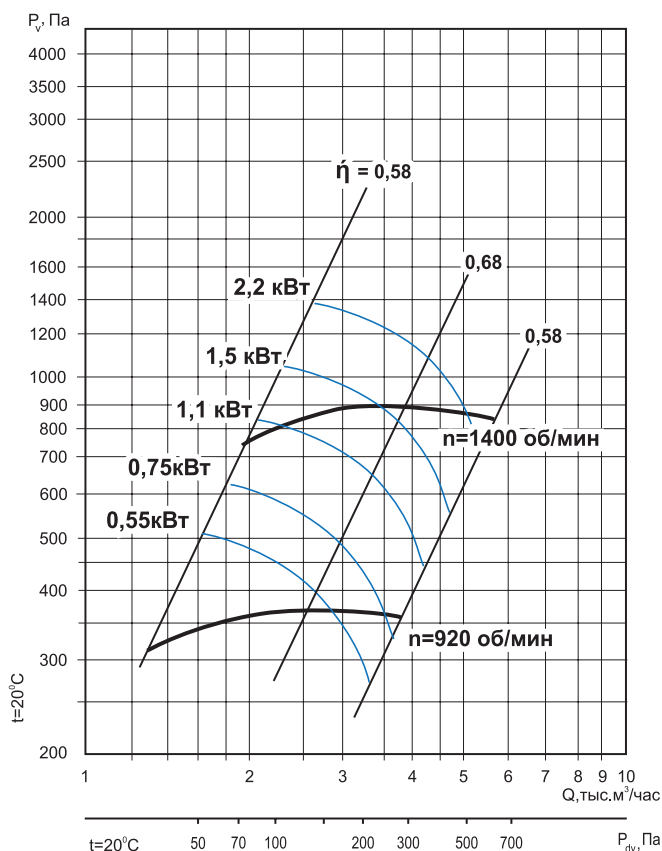


# Вентиляторы радиальные ВЦ 14-46-3,15

Аналог – ВР300-45, ВР15-45, ВР280-46



## Аэродинамические характеристики



## Общие сведения

- ТУ 28.25.20-046-54365100-2018
- среднего давления
- одностороннего всасывания
- корпус спиральный поворотный
- вперёд загнутые лопатки
- количество лопаток – 32
- направление вращения – правое или левое
- исполнение 1 (колесо крепится непосредственно на валу электродвигателя)
- параметры питающей сети 380 В/50 Гц
- класс защиты электродвигателя IP54

## Назначение

- системы кондиционирования воздуха
- системы вентиляции производственных, общественных и жилых зданий
- технологические установки различного назначения: перемещение воздуха или невзрывоопасных газопаровоздушных сред с температурой не выше 80 °С, не вызывающих ускоренной коррозии стали (не более 0,1 мм/год), с содержанием пыли и других твёрдых примесей не более 100 мг/м³, не содержащих липких веществ и волокнистых материалов.

## Варианты изготовления

- общего назначения – из оцинкованной стали.
- коррозионностойкие – из нержавеющей стали 08Х18Н10\*, опора из оцинкованной стали.

## Условия эксплуатации

Климатическое исполнение вентиляторов У1 по ГОСТ 15150-69 (температура окружающей среды от -45°С до +40°С).

## Декларация соответствия

Изготовлен и принят в соответствии с требованиями государственных стандартов и признан годным к эксплуатации.

\* по заказу возможно изготовление из другой марки нержавеющей стали.

## Дополнительное оборудование



Гибкие вставки  
Стр. 154



Виброизоляторы  
Стр. 155



Преобразователи частоты  
Стр. 158

## Технические характеристики

Модель вентилятора	Электродвигатель					Звуковая мощность, дБ(А)	Производительность, тыс. м <sup>3</sup> /час	Полное давление, Па	Масса, кг	Марка виброизолятора и количество в комплекте
	Частота вращения, об./мин	Номинальная мощность, кВт	Потребляемая мощность, кВт	Тип электродвигателя	Ток, А					
ВЦ 14-46-3,15	1000	0,55	0,80	АИР71В6	1,74	83	1,3-2,6	310-380	33	ДО-38 4 шт.
		0,75	1,07	АИР80А6	2,26		1,3-3,5	310-360	35	
		1,1	1,49	АИР80В6	3,05		1,3-3,8	310-350	37	
	1500	1,1	1,47	АИР80А4	2,75	92	2,0-2,3	750-800	35	
		1,5	1,92	АИР80В4	3,52		2,0-3,5	750-900	37	
		2,2	2,72	АИР90Л4	5,00		2,0-5,0	750-850	38	
		3	3,66	АИР100С4	6,7		2,0-5,8	750-850	46	

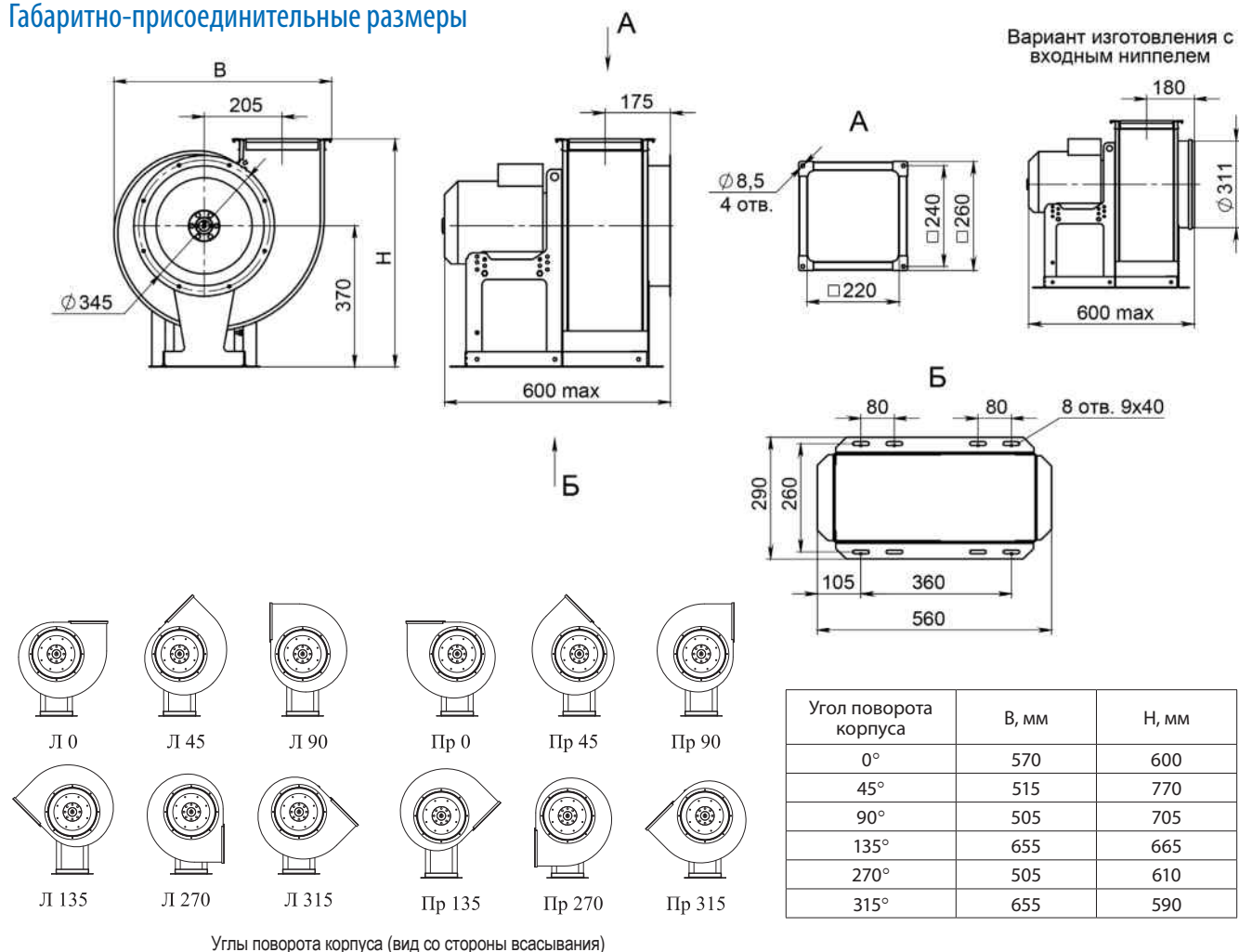
## Акустические характеристики

Акустические характеристики измерены со стороны нагнетания при номинальном режиме работы вентилятора. На стороне всасывания уровни звуковой мощности на 3 дБ ниже уровней, приведенных в таблице.

На границах рабочего участка аэродинамической характеристики уровни звуковой мощности на 3 дБ выше уровня звуковой мощности, соответствующего номинальному режиму работы вентилятора.

Модель вентилятора	Частота вращения, об./мин	Уровни L <sub>p1</sub> , дБ в октавных полосах частот f, Гц							L <sub>pA</sub> *, дБА
		125	250	500	1000	2000	4000	8000	
ВЦ 14-46-3,15	920	74	76	82	69	66	59	56	83
	1400	79	83	85	91	78	75	68	92

## Габаритно-присоединительные размеры

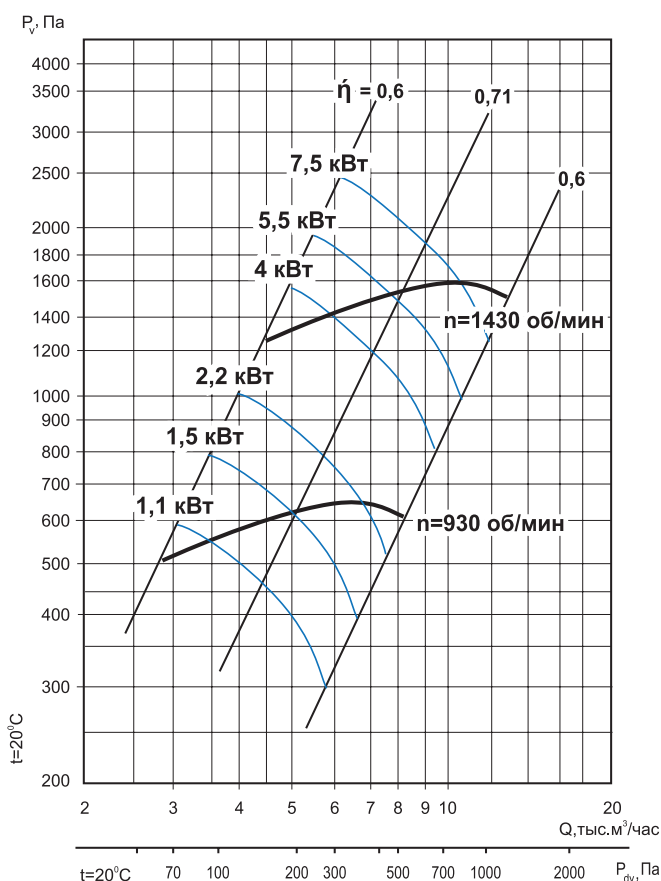


# Вентиляторы радиальные ВЦ 14-46-4

Аналог – ВР300-45, ВР15-45, ВР280-46



## Аэродинамические характеристики



## Общие сведения

- ТУ 28.25.20-046-54365100-2018
- среднего давления
- одностороннего всасывания
- корпус спиральный поворотный
- вперёд загнутые лопатки
- количество лопаток – 32
- направление вращения – правое или левое
- исполнение 1 (колесо крепится непосредственно на валу электродвигателя)
- параметры питающей сети 380 В/50 Гц
- класс защиты электродвигателя IP54

## Назначение

- системы кондиционирования воздуха
- системы вентиляции производственных, общественных и жилых зданий
- технологические установки различного назначения: перемещение воздуха или невзрывоопасных газопаровоздушных сред с температурой не выше 80 °С, не вызывающих ускоренной коррозии стали (не более 0,1 мм/год), с содержанием пыли и других твёрдых примесей не более 100 мг/м³, не содержащих липких веществ и волокнистых материалов.

## Варианты изготовления

- общего назначения – из оцинкованной стали.
- коррозионностойкие – из нержавеющей стали 08Х18Н10\*, опора из оцинкованной стали..

## Условия эксплуатации

Климатическое исполнение вентиляторов У1 по ГОСТ 15150-69 (температура окружающей среды от -45 °С до +40 °С).

## Декларация соответствия

Изготовлен и принят в соответствии с требованиями государственных стандартов и признан годным к эксплуатации.

\* по заказу возможно изготовление из другой марки нержавеющей стали.

## Дополнительное оборудование



Гибкие вставки  
Стр. 154



Виброизоляторы  
Стр. 155



Преобразователи частоты  
Стр. 158

## Технические характеристики

Модель вентилятора	Электродвигатель					Звуковая мощность, дБ(А)	Производительность, тыс. м <sup>3</sup> /час	Полное давление, Па	Масса, кг	Марка виброизолятора и количество в комплекте
	Частота вращения, об./мин	Номинальная мощность, кВт	Потребляемая мощность, кВт	Тип электродвигателя	Ток, А					
ВЦ 14-46-4	1000	1,1	1,49	АИР80В6	3,05	87	2,8-3,5	510-560	53	ДО-39 4 шт.
		1,5	1,97	АИР90Л6	4,10		2,8-4,5	510-600	57	
		2,2	2,72	АИР100Л6	5,60		2,8-6,9	510-640	65	
		3	3,7	АИР112МА6	7,4		2,8-8,1	510-610	73	
	1500	4	4,71	АИР100Л4	8,5	96	4,4-6,0	1250-1400	67	
		5,5	6,43	АИР112М4	11,3		4,4-7,9	1250-1500	78	
		7,5	8,57	АИР132S4	15,1		4,4-10,5	1250-1600	109	
		11	12,4	АИР132М4	22,2		4,4-12,5	1250-1500	123	

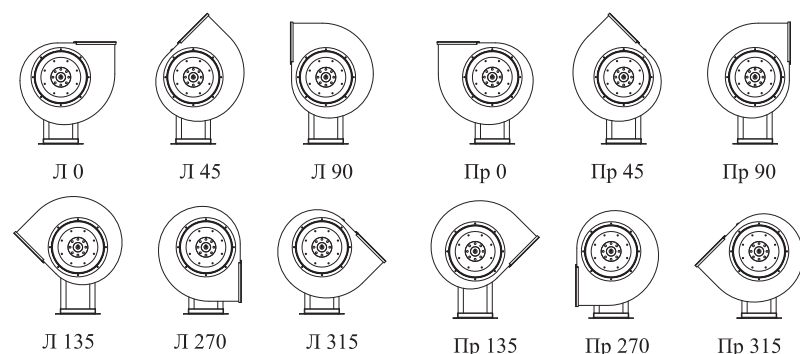
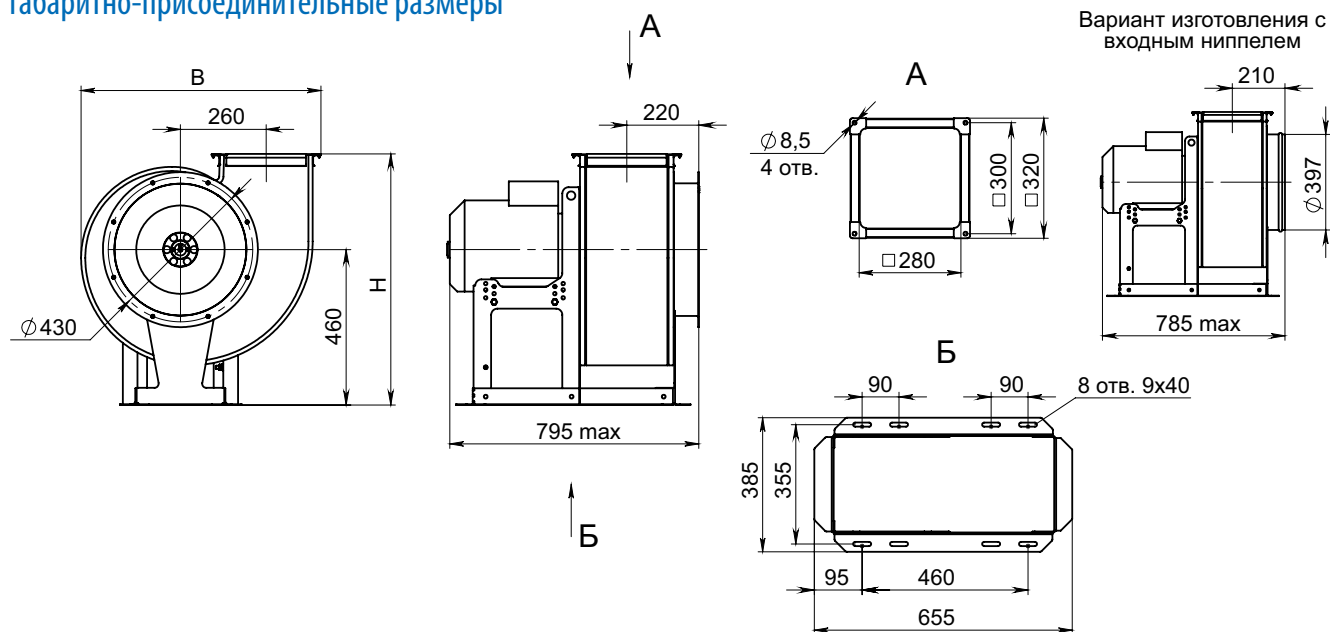
## Акустические характеристики

Акустические характеристики измерены со стороны нагнетания при номинальном режиме работы вентилятора. На стороне всасывания уровни звуковой мощности на 3 дБ ниже уровней, приведенных в таблице.

На границах рабочего участка аэродинамической характеристики уровни звуковой мощности на 3 дБ выше уровня звуковой мощности, соответствующего номинальному режиму работы вентилятора.

Модель вентилятора	Частота вращения, об./мин	Уровни L <sub>p</sub> , дБ в октавных полосах частот f, Гц							L <sub>pA</sub> *, дБА
		125	250	500	1000	2000	4000	8000	
ВЦ 14-46-4	930	83	83	85	81	78	75	68	87
	1430	92	93	92	94	91	88	75	96

## Габаритно-присоединительные размеры



Углы поворота корпуса (вид со стороны всасывания)

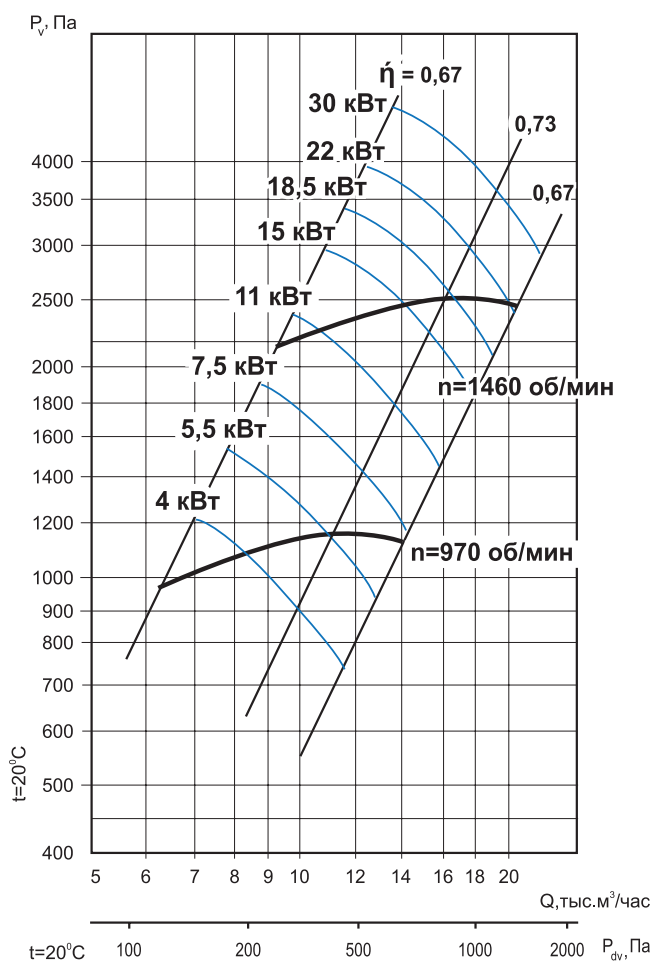
Угол поворота корпуса	В, мм	Н, мм
0°	720	745
45°	650	955
90°	635	880
135°	820	835
270°	635	760
315°	820	735

# Вентиляторы радиальные ВЦ 14-46-5

Аналог – ВР300-45, ВР15-45, ВР280-46



## Аэродинамические характеристики



## Общие сведения

- ТУ 28.25.20-046-54365100-2018
- среднего давления
- одностороннего всасывания
- корпус спиральный поворотный
- вперёд загнутые лопатки
- количество лопаток – 32
- направление вращения – правое или левое
- исполнение 1 (колесо крепится непосредственно на валу электродвигателя)
- параметры питающей сети 380 В/50 Гц
- класс защиты электродвигателя IP54

## Назначение

- системы кондиционирования воздуха
- системы вентиляции производственных, общественных и жилых зданий
- технологические установки различного назначения: перемещение воздуха или невзрывоопасных газопаровоздушных сред с температурой не выше 80 °С, не вызывающих ускоренной коррозии стали (не более 0,1 мм/год), с содержанием пыли и других твёрдых приме-

сей не более 100 мг/м<sup>3</sup>, не содержащих липких веществ и волокнистых материалов.

## Варианты изготовления

- общего назначения – корпус и опора из оцинкованной стали, рабочее колесо из углеродистой стали с покраской полимерным покрытием.
- коррозионностойкие – из нержавеющей стали 08Х18Н10\*, опора из оцинкованной стали.

## Условия эксплуатации

Климатическое исполнение вентиляторов У1 по ГОСТ 15150-69 (температура окружающей среды от -45 °С до +40 °С).

## Декларация соответствия

Изготовлен и принят в соответствии с требованиями государственных стандартов и признан годным к эксплуатации.

\* по заказу возможно изготовление из другой марки нержавеющей стали

## Дополнительное оборудование



Гибкие вставки  
Стр. 154



Виброизоляторы  
Стр. 155



Преобразователи частоты  
Стр. 158

## Технические характеристики

Модель вентилятора	Электродвигатель					Звуковая мощность, дБ(А)	Производительность, тыс. м <sup>3</sup> /час	Полное давление, Па	Масса, кг	Марка виброизолятора и количество в комплекте
	Частота вращения, об/мин	Номинальная мощность, кВт	Потребляемая мощность, кВт	Тип электродвигателя	Ток, А					
ВЦ 14-46-5	1000	4	4,88	АИР112МВ6	9,10	94	6,00-8,20	950-1080	101	ДО-41 4 шт.
		5,5	6,47	АИР132S6	12,30		6,00-11,40	950-1120	130	
		7,5	8,77	АИР132М6	16,50		6,00-14,00	950-1100	143	
	1500	11	12,43	АИР132М4	22,20	104	9,40-10,80	2200-2300	145	
		15	16,85	АИР160S4	29,0		9,40-14,00	2200-2450	195	
		18,5	20,55	АИР160М4	35,0		9,40-17,00	2200-2500	220	ДО-43 4 шт.
		22	24,31	АИР180S4	42,5		9,40-20,00	2200-2500	240	
		30	32,61	АИР180М4	57,0		9,40-21,00	2200-2450	260	

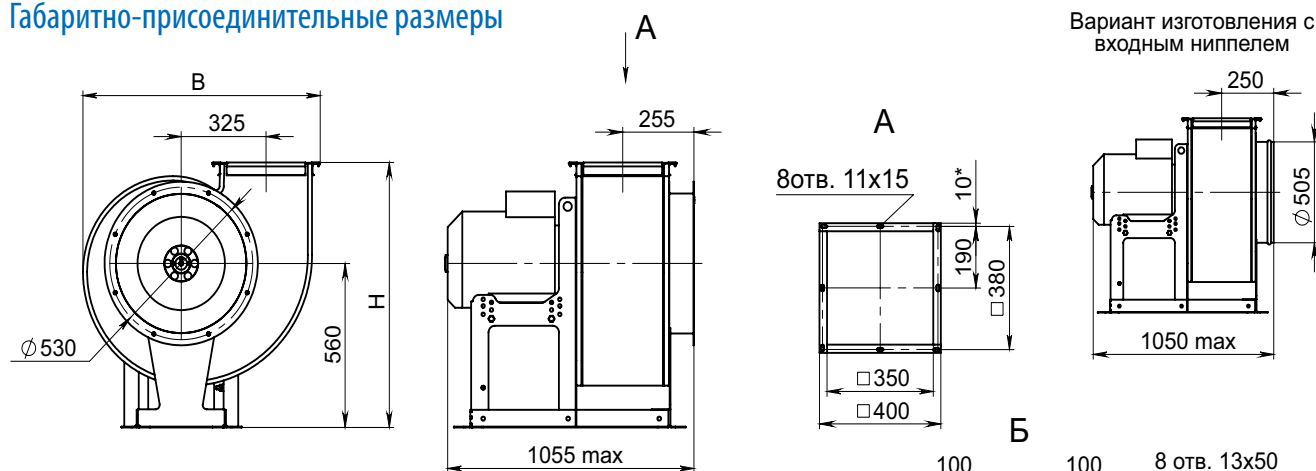
## Акустические характеристики

Акустические характеристики измерены со стороны нагнетания при номинальном режиме работы вентилятора. На стороне всасывания уровни звуковой мощности на 3 дБ ниже уровней, приведенных в таблице.

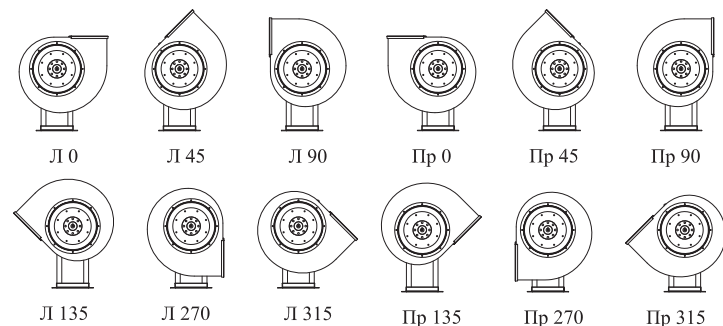
На границах рабочего участка аэродинамической характеристики уровни звуковой мощности на 3 дБ выше уровня звуковой мощности, соответствующего номинальному режиму работы вентилятора.

Модель вентилятора	Частота вращения, об/мин	Уровни L <sub>p</sub> , дБ в октавных полосах частот f, Гц							L <sub>pA</sub> *, дБА
		125	250	500	1000	2000	4000	8000	
ВЦ 14-46-5	970	88	92	94	90	86	81	73	94
	1460	98	102	104	100	96	91	83	104

## Габаритно-присоединительные размеры



Тип устанавливаемого электродвигателя	L1, мм	L, мм
АИР 112МВ6; 132S6; 132М6; 132М4	550	735
АИР 160S4; 160М4; 180S4; 180М4	730	915



Углы поворота корпуса (вид со стороны всасывания)

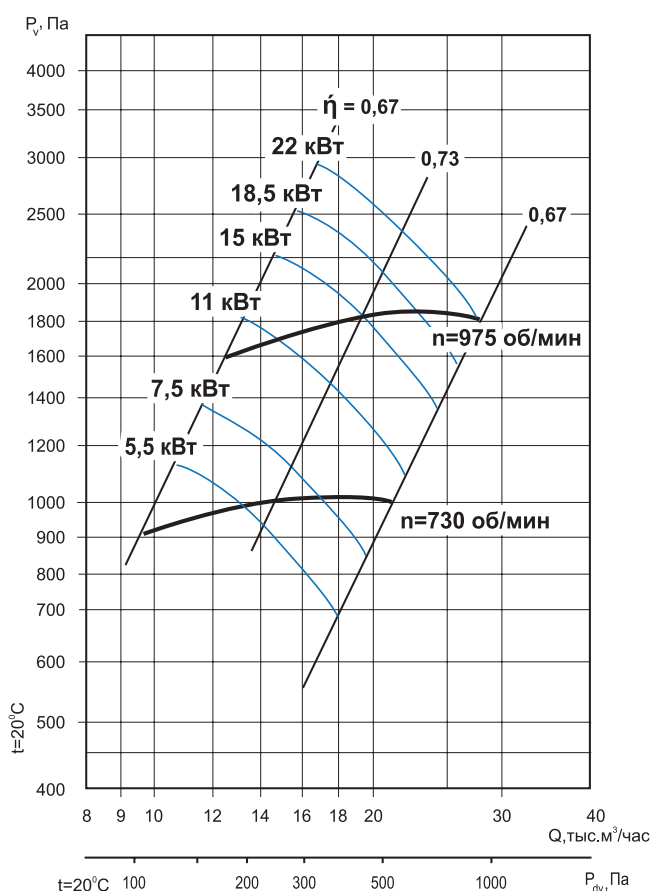
Угол поворота корпуса	В, мм	Н, мм
0°	905	905
45°	815	1175
90°	780	1085
135°	1020	1030
270°	780	935
315°	1020	905

# Вентиляторы радиальные ВЦ 14-46-6,3

Аналог – ВР300-45, ВР15-45, ВР280-46



## Аэродинамические характеристики



## Общие сведения

- ТУ 28.25.20-046-54365100-2018
- среднего давления
- одностороннего всасывания
- корпус спиральный поворотный
- вперёд загнутые лопатки
- количество лопаток – 32
- направление вращения – правое или левое
- исполнение 1 (колесо крепится непосредственно на валу электродвигателя)
- параметры питающей сети 380 В/50 Гц
- класс защиты электродвигателя IP54

## Назначение

- системы кондиционирования воздуха
- системы вентиляции производственных, общественных и жилых зданий
- технологические установки различного назначения: перемещение воздуха или невзрывоопасных газопаровоздушных сред с температурой не выше 80 °С, не вызывающих ускоренной коррозии стали (не более 0,1 мм/год), с содержанием пыли и других твёрдых примесей не более 100 мг/м³, не содержащих липких веществ

и волокнистых материалов.

## Варианты изготовления

- общего назначения – корпус и опора из оцинкованной стали, рабочее колесо из углеродистой стали с покраской полимерным покрытием.
- коррозионностойкие – из нержавеющей стали 08Х18Н10\*, опора из оцинкованной стали.

## Условия эксплуатации

Климатическое исполнение вентиляторов У1 по ГОСТ 15150-69 (температура окружающей среды от -45 °С до +40 °С).

## Декларация соответствия

Изготовлен и принят в соответствии с требованиями государственных стандартов и признан годным к эксплуатации.

\* по заказу возможно изготовление из другой марки нержавеющей стали

## Дополнительное оборудование



Гибкие вставки  
Стр. 154



Виброизоляторы  
Стр. 155



Преобразователи частоты  
Стр. 158

## Технические характеристики

Модель вентилятора	Электродвигатель					Звуковая мощность, дБ(А)	Производительность, тыс. м <sup>3</sup> /час	Полное давление, Па	Масса, кг	Марка виброизолятора и количество в комплекте
	Частота вращения, об/мин	Номинальная мощность, кВт	Потребляемая мощность, кВт	Тип электродвигателя	Ток, А					
ВЦ 14-46-6,3	750	5,5	6,63	АИР132М8	13,6	93	9,50-13,00	900-1000	177	ДО-42 4 шт.
		7,5	8,72	АИР160S8	18,0		9,50-17,00	900-1050	225	
		11	12,64	АИР160М8	26,0		9,50-21,00	900-1030	250	
	1000	11	12,64	АИР160S6	23,0	110	12,50-14,80	1600-1700	225	
		15	16,85	АИР160М6	31,0		12,50-19,50	1600-1800	255	
		18,5	20,67	АИР180М6	36,9		12,50-24,50	1600-1820	280	
		22	24,44	АИР200М6	44,0		12,50-27,00	1600-1800	325	
										ДО-43 4 шт.

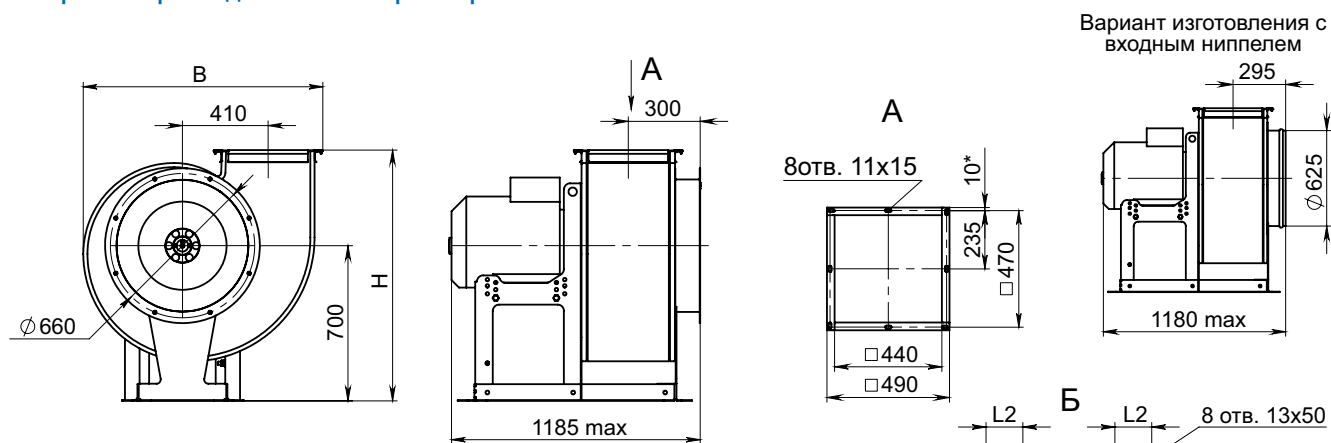
## Акустические характеристики

Акустические характеристики измерены со стороны нагнетания при номинальном режиме работы вентилятора. На стороне всасывания уровни звуковой мощности на 3 дБ ниже уровней, приведенных в таблице.

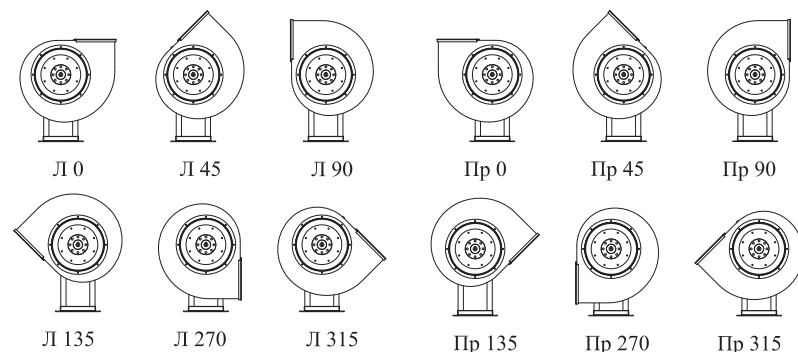
На границах рабочего участка аэродинамической характеристики уровни звуковой мощности на 3 дБ выше уровня звуковой мощности, соответствующего номинальному режиму работы вентилятора.

Модель вентилятора	Частота вращения, об/мин	Уровни L <sub>p</sub> , дБ в октавных полосах частот f, Гц							L <sub>pA</sub> *, дБА
		125	250	500	1000	2000	4000	8000	
ВЦ 14-46-6,3	730	89	93	95	91	87	82	74	93
	975	97	101	103	99	95	90	82	110

## Габаритно-присоединительные размеры



Тип устанавливаемого электродвигателя	L1, мм	L2, мм	L, мм
АИР 132М8	650	100	820
АИР 160S8; 160М8; 160S6; 160М6; 180М6; 200М6	790	120	960



Углы поворота корпуса (вид со стороны всасывания)

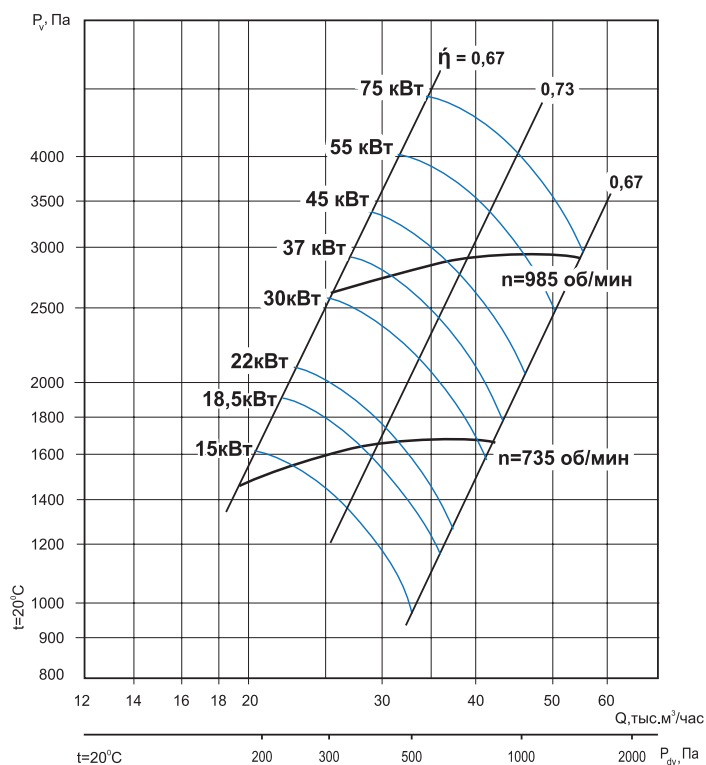
Угол поворота корпуса	B, мм	H, мм
0°	1130	1120
45°	1025	1460
90°	970	1355
135°	1275	1290
270°	970	1175
315°	1275	1135

# Вентиляторы радиальные ВЦ 14-46-8

Аналог – ВР300-45, ВР15-45, ВР280-46



## Аэродинамические характеристики



## Общие сведения

- ТУ 28.25.20-046-54365100-2018
- среднего давления
- одностороннего всасывания
- корпус спиральный поворотный
- вперёд загнутые лопатки
- количество лопаток – 32
- направление вращения – правое или левое
- исполнение 1 (колесо крепится непосредственно на валу электродвигателя)
- параметры питающей сети 380 В/50 Гц
- класс защиты электродвигателя IP54

## Назначение

- системы кондиционирования воздуха
- системы вентиляции производственных, общественных и жилых зданий
- технологические установки различного назначения: перемещение воздуха или невзрывоопасных газопаровоздушных сред с температурой не выше 80 °С, не вызывающих ускоренной коррозии стали (не более 0,1 мм/год), с содержанием пыли и других твёрдых примесей не более 100 мг/м³, не содержащих липких веществ и волокнистых материалов.

## Варианты изготовления

- общего назначения – из углеродистой стали с полимерным покрытием;
- коррозионностойкие – из нержавеющей стали 08Х18Н10.\*, опора из углеродистой стали с полимерным покрытием.

## Условия эксплуатации

Климатическое исполнение вентиляторов У1 по ГОСТ 15150-69 (температура окружающей среды от -45°С до +40°С).

## Декларация соответствия

Изготовлен и принят в соответствии с требованиями государственных стандартов и признан годным к эксплуатации.

\* по заказу возможно изготовление из другой марки нержавеющей стали

## Дополнительное оборудование



Гибкие вставки  
Стр. 154



Виброизоляторы  
Стр. 155



Преобразователи частоты  
Стр. 158

## Технические характеристики

Модель вентилятора	Электродвигатель					Звуковая мощность, дБ(А)	Производительность, тыс. м <sup>3</sup> /час	Полное давление, Па	Масса, кг	Марка виброизолятора и количество в комплекте
	Частота вращения, об/мин	Номинальная мощность, кВт	Потребляемая мощность, кВт	Тип электродвигателя	Ток, А					
ВЦ 14-46-8	750	15	16,9	АИР180М8	31,3	103	19,0-22,0	1450-1520	416	ДО-42 6 шт.
		18,5	20,8	АИР200М8	39,0		19,0-27,0	1450-1620	461	
		22	24,4	АИР200L8	45,8		19,0-32,0	1450-1680	486	
		30	33,1	АИР225М8	62,2		19,0-40,0	1450-1680	540	
	1000	37	40,7	АИР225М6	72,7	110	25,0-30,0	2650-2750	540	ДО-43 6 шт.
		45	49,2	АИР250S6	85,0		25,0-36,5	2650-2900	627	
		55	59,8	АИР250М6	105		25,0-45,0	2650-2970	635	
							25,0-45,0	2650-2970	635	

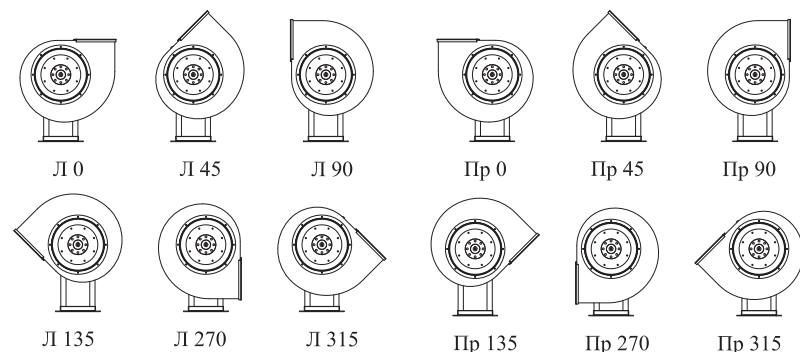
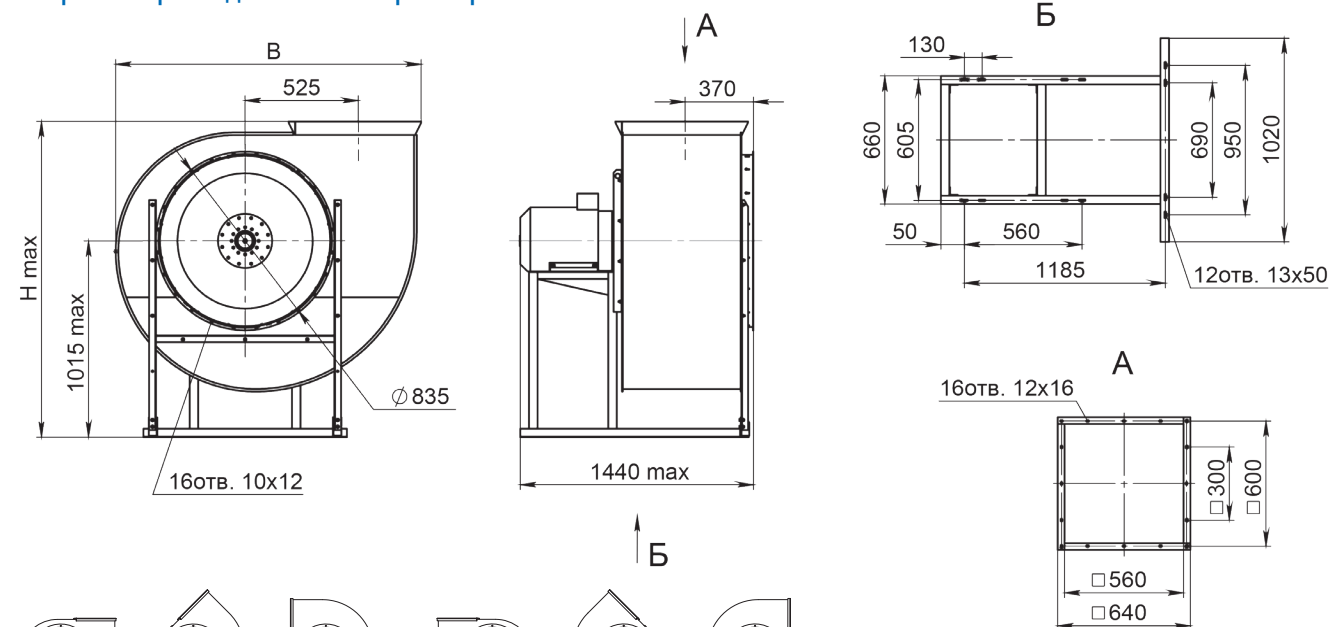
## Акустические характеристики

Акустические характеристики измерены со стороны нагнетания при номинальном режиме работы вентилятора. На стороне всасывания уровни звуковой мощности на 3 дБ ниже уровней, приведенных в таблице.

На границах рабочего участка аэродинамической характеристики уровни звуковой мощности на 3 дБ выше уровня звуковой мощности, соответствующего номинальному режиму работы вентилятора.

Модель вентилятора	Частота вращения, об/мин	Уровни L <sub>p1</sub> , дБ в октавных полосах частот f, Гц							L <sub>pA</sub> *, дБА
		125	250	500	1000	2000	4000	8000	
ВЦ 14-46-8	735	97	101	103	99	95	90	82	103
	985	104	108	110	106	102	97	89	110

## Габаритно-присоединительные размеры



Углы поворота корпуса (вид со стороны всасывания)

Угол поворота корпуса	В, мм	Н max, мм
0°	1460	1545
45°	1330	1985
90°	1250	1855
135°	1640	1780
270°	1250	1630
315°	1640	1580



# Вентиляторы осевые

Общетехнического назначения  
и малогабаритные

ВО(X) -X

- X – номер вентилятора (диаметр рабочего колеса вентилятора, дм)
- М - корпус из оцинкованной стали
- Без обозначения - корпус из углеродистой стали с полимерным покрытием
- ВО – вентилятор осевой

С внешнероторным двигателем

ВО - X X X X

- A - с защитной решеткой
- B - с решеткой и настенной панелью
- C - в обечайке с фланцами
- Номер вентилятора (диаметр рабочего колеса вентилятора, мм)
- Напряжение питания:  
М – 220 В, Т – 380 В
- Число полюсов
- ВО – вентилятор осевой

Подпора и общетехнического назначения с  
РАG-лопатками

ВО(X) -X

- X – номер вентилятора (диаметр рабочего колеса вентилятора, дм)
- Н – общетехнического назначения
- П – подпора
- ПН – подпора низкого давления
- Вентилятор осевой

# Вентиляторы осевые общетехнического назначения ВО

Аналог – ВО-12-330, ВО-06-300



## Общие сведения

- ТУ 28.25.20-058-54365100-2023

- низкого давления

- количество лопаток:

  - ВО-3,5 5

  - ВО-4 5

  - ВО-5 5

  - ВО-6,3 3

  - ВО-8 3

  - ВО-10 5

  - ВО-12,5 5

- конструктивное исполнение 1 (по направлению потока на электродвигатель) и 2 (по направлению потока от электродвигателя)

- параметры питающей сети 380 В/50 Гц

- класс защиты электродвигателя IP54

## Назначение

- системы вентиляции и воздушного отопления производственных, общественных и жилых зданий

- сельскохозяйственное производство

- технологические установки: перемещение воздуха или невзрывоопасных газопаровоздушных сред с температурой не выше 80 °С, не вызывающих ускоренной коррозии стали (не более 0,1 мм/год), с содержанием пыли и других твёрдых примесей не более 10 мг/м<sup>3</sup>, не содержащих липких веществ и волокнистых материалов.

## Варианты изготовления

- общего назначения – корпус из углеродистой стали с покраской полимерным покрытием или из оцинкованной стали, рабочее колесо из углеродистой стали с покраской полимерным покрытием.

- коррозионностойкие – из нержавеющей стали 08Х18Н10.\*

- возможно изготовление на опорах.

## Условия эксплуатации

Климатическое исполнение вентиляторов У1 по ГОСТ 15150-69 (температура окружающей среды от -45 °С до +40 °С).

## Декларация соответствия

Изготовлен и принят в соответствии с требованиями государственных стандартов и признан годным к эксплуатации.

*\* по заказу возможно изготовление из другой марки нержавеющей стали.*

## Технические характеристики

Модель вентилятора	Электродвигатель					Полное давление, Па	Производительность, тыс. м <sup>3</sup> /час	Звуковая мощность, дБ(А)	Масса* кг		
	Частота вращения, об/мин	Номинальная мощность, кВт	Потребляемая мощность, кВт	Ток, А	Тип				ВО	ВО(М)	
Напряжение питания 380 В											
ВО-3,5 ВО(М)-3,5	1500	0,25	0,37	0,83	АИР63А4	90-40	1,2-2,3	70	12	20	
	3000	0,55	0,73	1,31	АИР63В2	230-120	2,7-3,7	89	13	21	
ВО-4 ВО(М)-4	1000	0,18	0,32	0,79	АИР63А6	40-30	1,2-2,0	65	13	26	
	1500	0,25	0,37	0,83	АИР63А4	85-45	2,3-3,3	75	13	26	
	1500	0,37	0,54	1,18	АИР63В4	85-45	2,3-3,3	75	13	26	
ВО-5 ВО(М)-5	3000	0,75	0,96	1,75	АИР71А2	350-190	4,5-6,4	94	17	30	
	1000	0,18	0,32	0,79	АИР63А6	75-40	2,5-4,8	72	14	31	
	1500	0,37	0,54	1,18	АИР63В4	140-80	4,0-7,0	81	14	31	
ВО-6,3 ВО(М)-6,3	1500	0,55	0,77	1,61	АИР71А4	140-80	4,0-7,0	81	18	35	
	1000	0,37	0,57	1,31	АИР71А6	100-65	6,5-9,5	80	24	31	
	1000	0,55	0,80	1,74	АИР71В6	100-65	6,5-9,5	80	25	32	
	1500	1,1	1,47	2,75	АИР80А4	225-150	10,5-14,5	90	28	34	
	1500	1,5	1,92	3,52	АИР80В4	225-150	10,5-14,5	90	30	36	
ВО-8 ВО(М)-8	1500	2,2	2,72	5,00	АИР90Л4	225-150	10,5-14,5	90	31	49	
	1000	1,1	1,49	3,05	АИР80В6	145-100	13,5-18,0	88	39	74	
	1000	2,2	2,72	5,6	АИР100Л6	145-100	13,5-18,0	89	52	87	
	1500	3,0	3,66	6,7	АИР100С4	300-200	21,0-27,0	93	47	83	
ВО-10	1500	4,0	4,71	8,5	АИР100Л4	300-200	21,0-27,0	93	53	89	
	1000	3	3,70	7,4	АИР112МА6	230-140	23,0-37,0	101	116	-	
	ВО-12,5	750	3	3,79	7,8	АИР112МВ8	195-120	33,0-52,0	100	147	-
		750	4	4,8	10,5	АИР132С8	195-120	33,0-52,0	101	177	-
1000		7,5	8,77	16,5	АИР132М6	330-210	45,0-71,0	106	190	-	

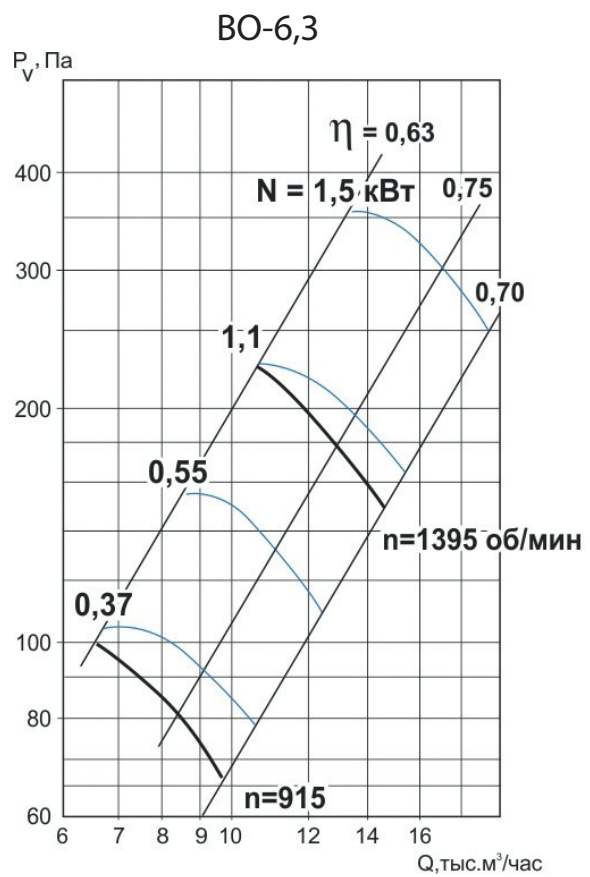
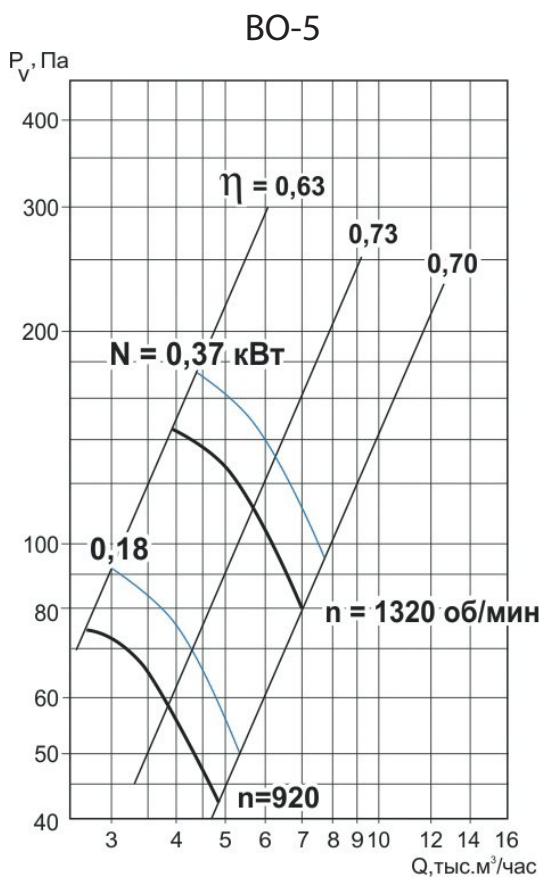
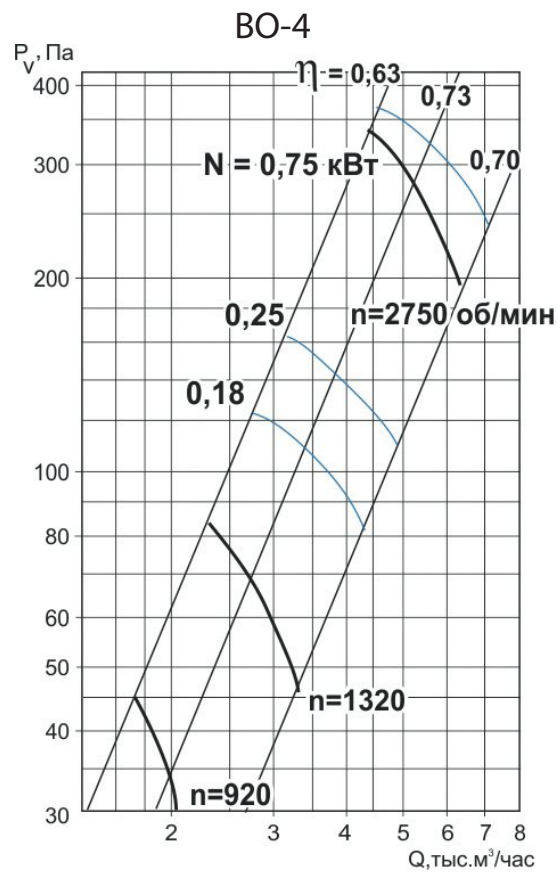
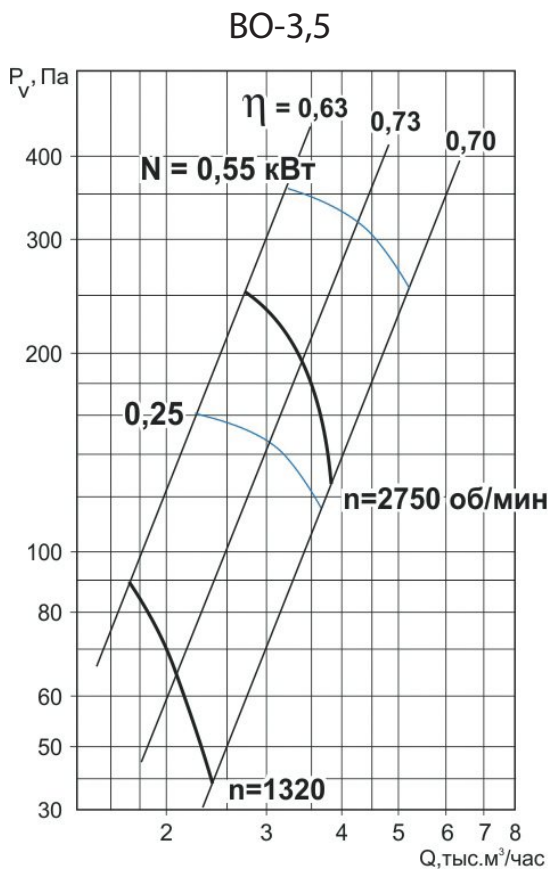
\* Масса может меняться в зависимости от марки двигателя

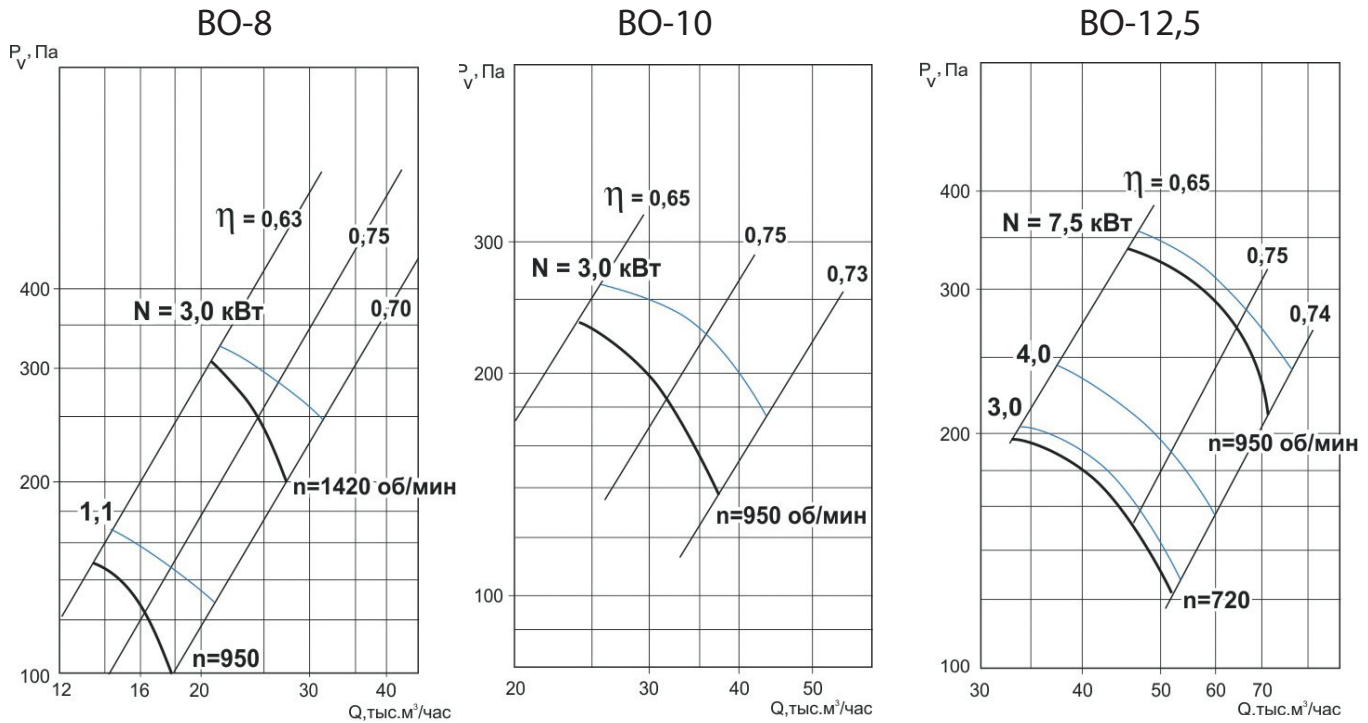
## Акустические характеристики

Модель вентилятора	Частота вращения, об/мин	Значение L <sub>p1</sub> , дБ в октавных полосах частот f, Гц							L <sub>pA</sub> , дБА
		125	250	500	1000	2000	4000	8000	
ВО-4	1320	70	67	72	71	68	62	54	75
ВО-5	1320	80	72	78	76	73	67	59	81
ВО-6,3	915	68	73	74	78	73	67	61	80
	1395	77	79	83	86	82	76	70	90
ВО-8	1420	88	91	92	89	85	79	71	93
ВО-10	950	100	98	99	97	92	86	78	101
ВО-12,5	720	94	99	100	96	90	83	73	100
	950	100	105	106	102	96	89	79	106

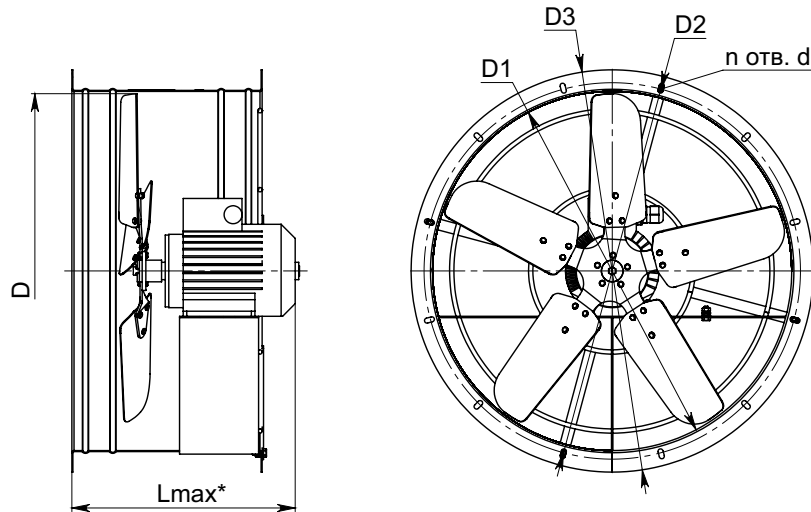
\*L<sub>pA</sub> – эквивалентный уровень звука

Акустические характеристики измерены со стороны нагнетания при номинальном режиме работы вентилятора. На стороне всасывания уровни звуковой мощности на 3 дБ ниже уровней, приведенных в таблице. На границах рабочего участка аэродинамической характеристики уровни звуковой мощности на 3 дБ выше уровня звуковой мощности, соответствующего номинальному режиму работы вентилятора.





Габаритно-присоединительные размеры



Модель вентилятора	D, мм	D1, мм	D2, мм	D3, мм	Lmax*, мм		d, мм	n, шт	Количество лопаток, шт
					BO	BO(M)			
BO-3,5 BO(M)-3,5	345	350	380	410	310	370	7x14	8	5
BO-4 BO(M)-4	395	400	430	460	360	440		8	5
BO-5 BO(M)-5	495	500	530	560	405	440		12	5
BO-6,3 BO(M)-6,3	625	635	660	690	445	620		12	3
BO-8 BO(M)-8	795	805	830	860	450	510	9x14	16	3
BO-10	990	1000	1040	1060	570	-	10x15	16	5
BO-12,5	1240	1250	1290	1320	610	-	10x15	24	5

# Вентиляторы осевые малогабаритные



## Общие сведения

- ТУ 28.25.20-058-54365100-2023
- низкого давления
- количество лопаток – 5
- штампованные алюминиевые рабочие колёса
- конструктивное исполнение 2 (поток от электродвигателя на колесо)
- привод – однофазные бесконденсаторные электродвигатели с экранированным полюсом (Q-моторы). Питание от сети 220 В/50 Гц. Частота вращения не регулируется.

## Назначение

- воздухообмен в небольших помещениях: офисах, кабинетах, санитарных комнатах и т.д.
- небольшие холодильные установки и другие промышленные и сельскохозяйственные объекты при отсут-

ствии в воздухе липких веществ и волокнистых материалов, концентрация пыли и других твёрдых примесей не более 10 мг/м<sup>3</sup>.

## Условия эксплуатации

Климатическое исполнение вентиляторов У2 (температура перемещаемой среды от -30 °С до +50 °С).

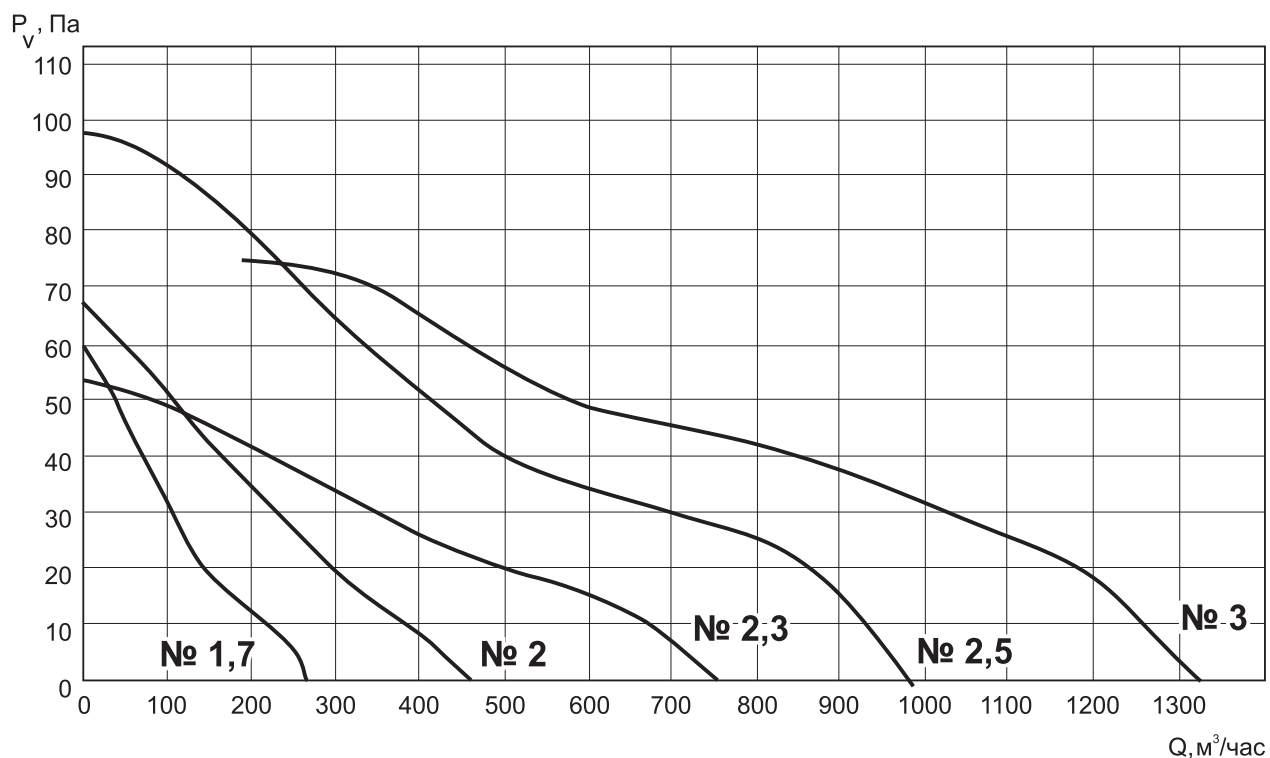
## Декларация соответствия

Изготовлен и принят в соответствии с требованиями государственных стандартов и признан годным к эксплуатации.

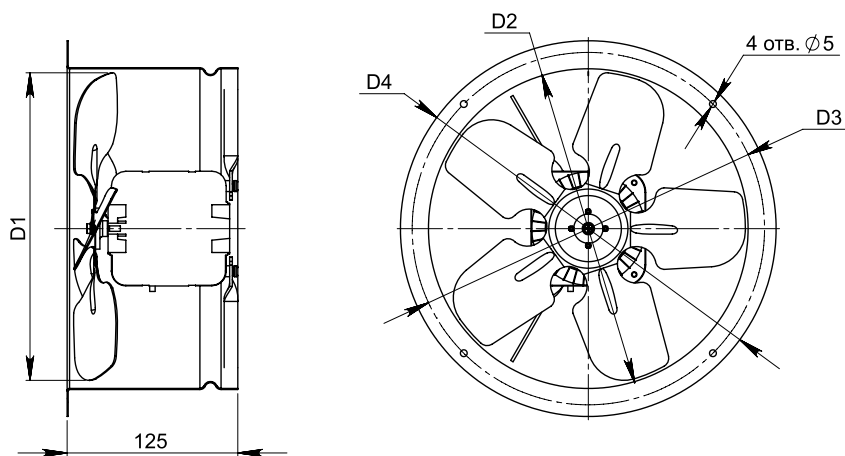
## Технические характеристики

Модель вентилятора	Электродвигатель				Напряжение сети, В/Гц	Полное давление, Па	Производительность, тыс. м <sup>3</sup> /час	Звуковая мощность, дБ(А)	Масса, кг
	Частота вращения, об/мин	Номинальная мощность, кВт	Потребляемая мощность, кВт	Ток, А					
ВО-1,7	1300	0,018	0,07	0,48	220/50	10-47	0,05-0,23	43	1,8
ВО-2						10-60	0,05-0,36	46	2
ВО-2,3						10-50	0,1-0,68	55	2,1
ВО-2,5						10-94	0,1-0,95	58	2,6
ВО-3						10-74	0,2-1,27	60	2,8

## Аэродинамические характеристики



## Габаритно-присоединительные размеры



Модель вентилятора	Размер, мм				Количество лопаток
	D1	D2	D3	D4	
BO-1,7	170	176	200	216	5
BO-2	200	203	228	244	
BO-2,3	230	234	258	274	
BO-2,5	250	257	282	298	
BO-3	300	306	326	344	

# Вентиляторы осевые компактные с внешнероторным двигателем



## Общие сведения

- Низкого давления
- внешнероторный электродвигатель со встроенной термозащитой
- лопатки приварены к ротору
- крепление статора к защитной решётке
- Направление потока от решетки на рабочее колесо (нагнетание)
- Исполнение (S) - направление потока с рабочего колеса на решетку (всасывание)
- класс защиты – IP54
- ротор имеет отверстие для отвода конденсата
- ротор установлен на шарикоподшипниках, не требующих обслуживания
- лопатки, решётка и ротор защищены чёрным лаковым покрытием

## Назначение

- системы вентиляции производственных, общественных и жилых зданий
- холодильная техника
- другие технологические установки: перемещение воздуха не содержащего липких веществ и волокнистых материалов, с концентрацией пыли и других твёрдых примесей не более 10 мг/м<sup>3</sup>.

## Условия эксплуатации

Климатическое исполнение вентиляторов У2 (температура перемещаемой среды от -30 °С до +60 °С).

## Декларация соответствия

Изготовлен и принят в соответствии с требованиями государственных стандартов и признан годным к эксплуатации.

## Электрическая схема

Схема А. Подключение к сети 220 В 50 Гц

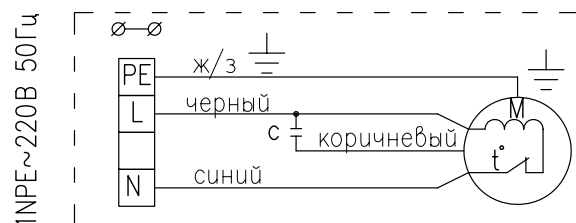
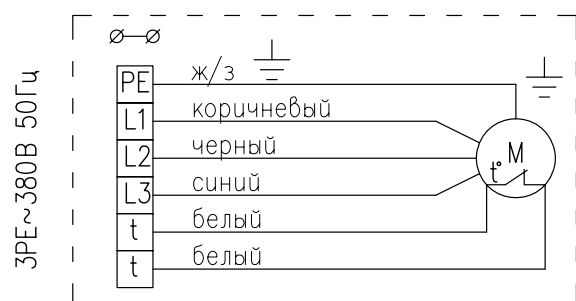


Схема В. Подключение к сети 380 В 50 Гц



## Технические характеристики



### Вентиляторы осевые с внешнероторным двигателем, с защитной решеткой (Тип А)

Модель вентилятора	Параметры питающей сети, В/Гц	Производительность, м³/час	Полное давление, Па	Частота вращения, об/мин	Потребляемая мощность двигателя, Вт	Ток, А	Габаритные размеры, мм	Масса, кг	Звуковое давление на расстоянии 1м., дБ(А)
BO-4M300A BO-4M300A(S)	220/50	430-1845	122-32	1380	85	0,42	360x360x146	3,0	60
BO-4M350A BO-4M350A(S)	220/50	750-2450	143-30	1400	129	0,65	422x422x163	5,0	64
BO-4M400A BO-4M400A(S)	220/50	1350-3955	125-46	1380	180	0,82	450x450x176	6,0	67
BO-4M450A BO-4M450A(S)	220/50	1250-5365	143-53	1350	250	1,15	522x522x190	8,0	69
BO-4M500A BO-4M500A(S)	220/50	1200-7155	142-62	1320	380	1,85	570x570x183	9,0	71
BO-4M550A BO-4M550A(S)	220/50	4650-8510	138-60	1300	550	2,55	622x622x198	11,0	72
BO-4M600A BO-4M600A(S)	220/50	6265-10040	183-58	1360	700	3,2	679x679x218	14	74
BO-4M630A BO-4M630A(S)	220/50	6400-11435	200-62	1360	750	3,5	750x750x218	15	75
BO-4T560A BO-4T560A(S)	Y380/50	2930-9100	218-63	1300	600	1,2	626x626x193	11,0	78
BO-4T630A BO-4T630A(S)	Y380/50	7825-12420	209-74	1320	800	1,6	750x750x218	15	75
BO-6T710A BO-6T710A(S)	Δ380/50	2200-15120	222-68	900	900	1,9	840x840x246	30	73
BO-6T710A BO-6T710A(S)	Y380/50	1400-13005	121-50	730	650	1,15	840x840x246	30	72
BO-6T800A BO-6T800A(S)	Δ380/50	1000-20695	325-79	920	1200	2,85	920x920x246	35	75
BO-6T800A BO-6T800A(S)	Y380/50	1000-17635	160-57	770	930	1,65	920x920x246	35	74



### Вентиляторы осевые с внешнероторным двигателем, с защитной решеткой и настенной панелью (Тип В)

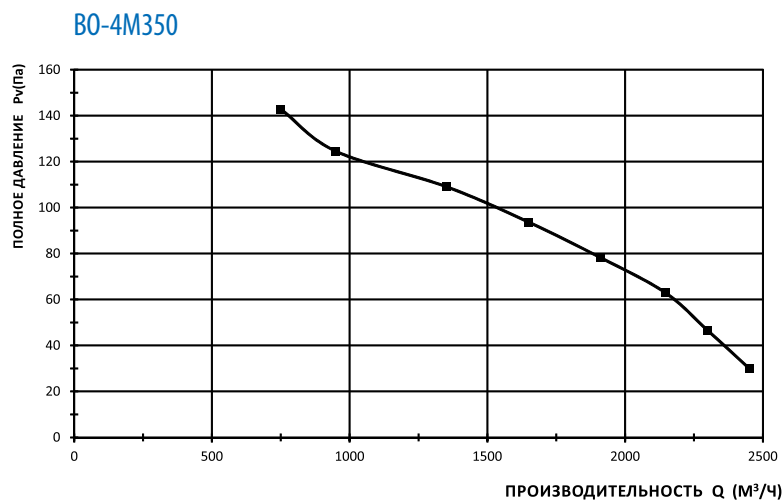
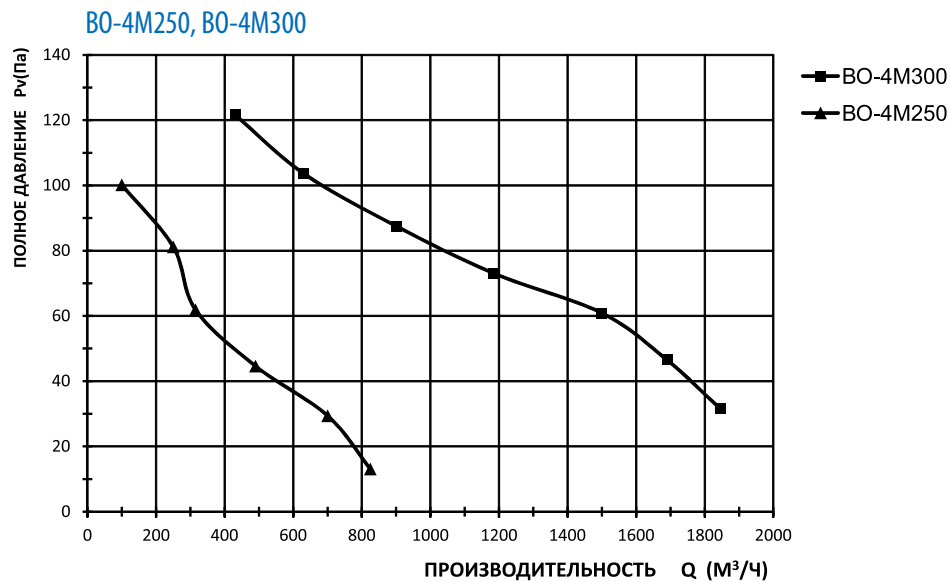
Модель вентилятора	Параметры питающей сети, В/Гц	Производительность, м³/час	Полное давление, Па	Частота вращения, об/мин	Потребляемая мощность двигателя, Вт	Ток, А	Габаритные размеры, мм	Масса, кг	Звуковое давление на расстоянии 1м., дБ(А)
BO-4M250B BO-4M250B(S)	220/50	100-825	100-13	1380	50	0,23	370x370x138	2,5	55
BO-4M300B BO-4M300B(S)	220/50	430-1845	122-32	1380	85	0,42	430x430x146	3,0	60
BO-4M350B BO-4M350B(S)	220/50	750-2450	143-30	1400	129	0,65	485x485x163	5,0	64
BO-4M400B BO-4M400B(S)	220/50	1350-3955	125-46	1380	180	0,82	540x540x176	6,0	67
BO-4M450B BO-4M450B(S)	220/50	1250-5365	143-53	1350	250	1,15	575x575x190	8,0	69
BO-4M500B BO-4M500B(S)	220/50	1200-7155	142-62	1320	380	1,85	655x655x183	9,0	71
BO-4M550B BO-4M550B(S)	220/50	4650-8510	138-60	1300	550	2,55	725x725x198	11,0	72
BO-4M630B BO-4M630B(S)	220/50	6400-11435	200-62	1360	750	3,5	805x805x218	14,0	78
BO-6T710B BO-6T710B(S)	Δ380/50	2200-15120	222-68	900	900	1,9	840x840x246	30	73
BO-6T710B BO-6T710B(S)	Y380/50	1400-13005	121-50	730	650	1,15	840x840x246	30	72
BO-6T800B BO-6T800B(S)	Δ380/50	1000-20695	325-79	920	1200	2,85	920x920x246	35	75
BO-6T800B BO-6T800B(S)	Y380/50	1000-17635	160-57	770	930	1,65	920x920x246	35	74



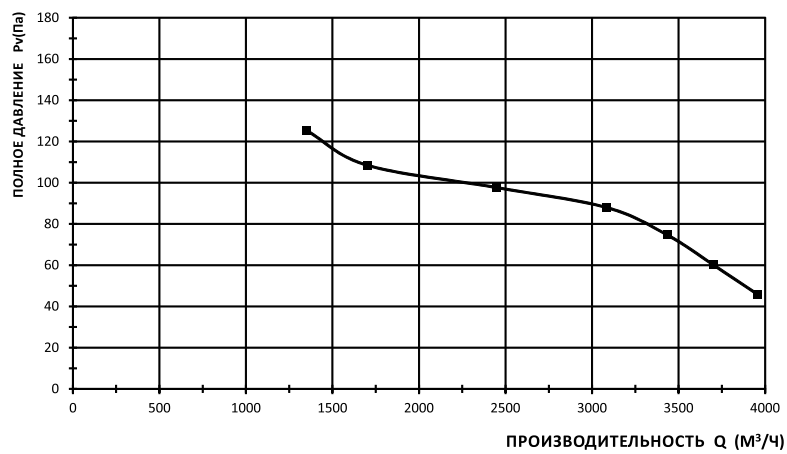
## Вентиляторы осевые с внешнероторным двигателем, в обечайке с фланцами (Тип С)

Модель вентилятора	Параметры питающей сети, В/Гц	Производительность, м³/час	Полное давление, Па	Частота вращения, об/мин	Потребляемая мощность двигателя, Вт	Ток, А	Габаритные размеры, мм	Масса, кг	Звуковое давление на расстоянии 1 м., дБ(А)
BO-4M300C BO-4M300C(S)	220/50	430-1845	122-32	1380	85	0,42	Ø382x180	3,0	60
BO-4M350C BO-4M350C(S)	220/50	750-2450	143-30	1400	129	0,65	Ø421x180	5,0	64
BO-4M400C BO-4M400C(S)	220/50	1350-3955	125-46	1380	180	0,82	Ø466x190	6,0	67
BO-4M450C BO-4M450C(S)	220/50	1250-5365	143-53	1350	250	1,15	Ø515x190	8,0	69
BO-4M500C BO-4M500C(S)	220/50	1200-7155	142-62	1320	380	1,85	Ø567x250	9,0	71
BO-4M550C BO-4M550C(S)	220/50	4650-8510	138-60	1300	550	2,55	Ø635x250	11,0	71
BO-4M630C BO-4M630C(S)	220/50	6400-11435	200-62	1360	750	3,5	Ø705x250	15,0	78

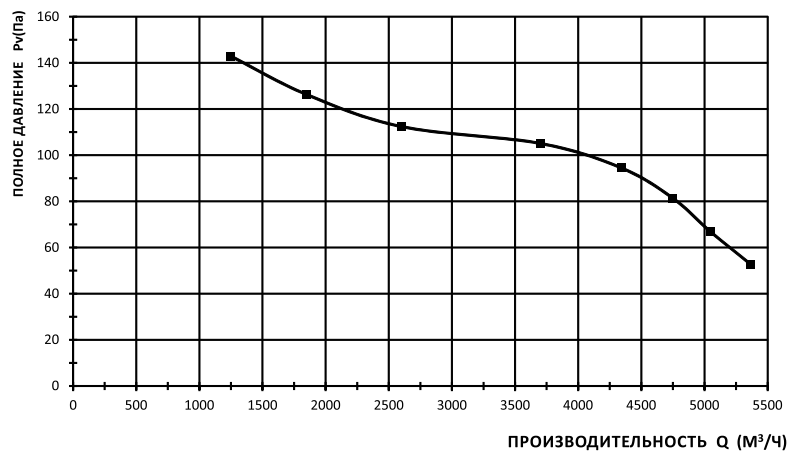
### Аэродинамические характеристики



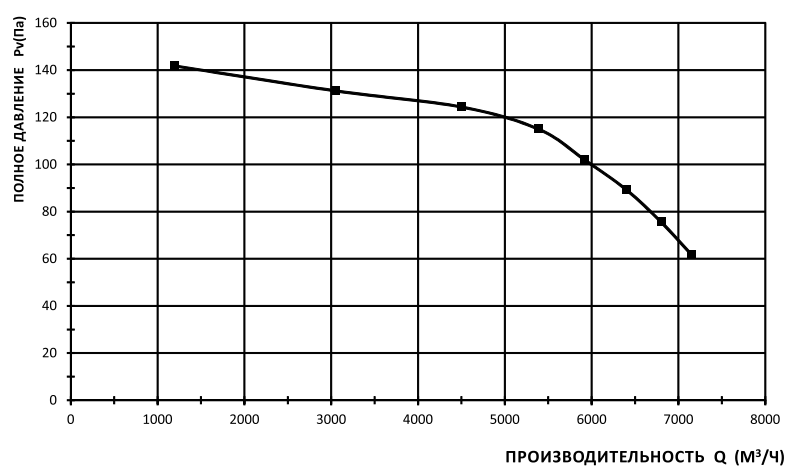
BO-4M400



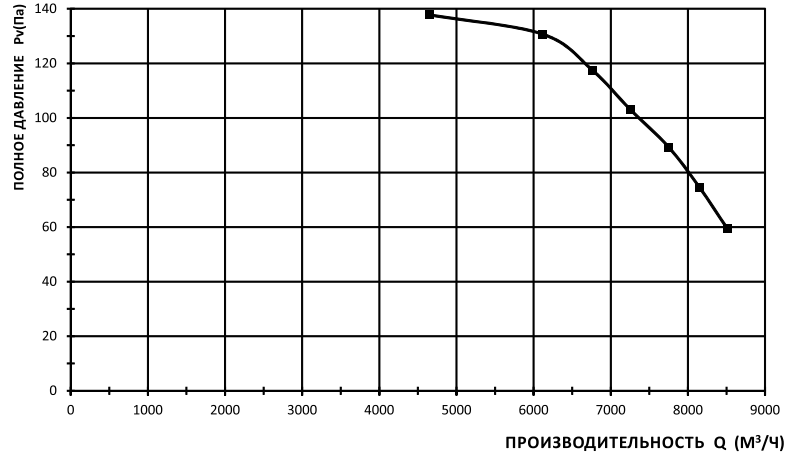
BO-4M450

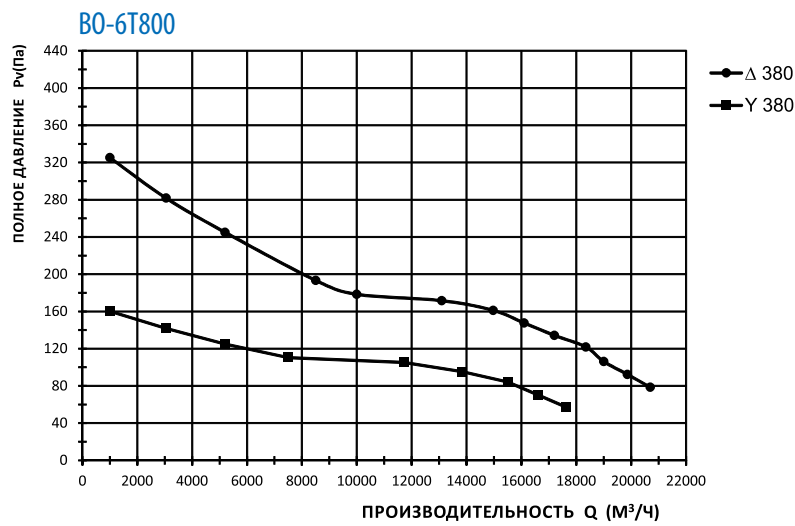
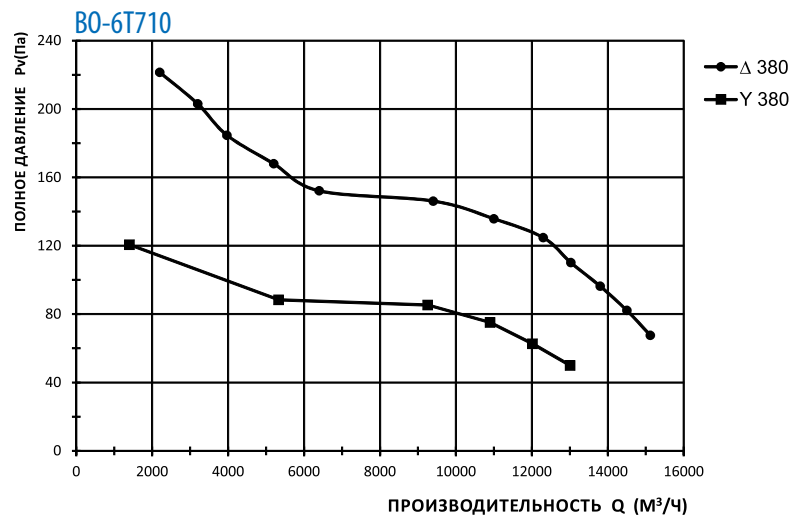
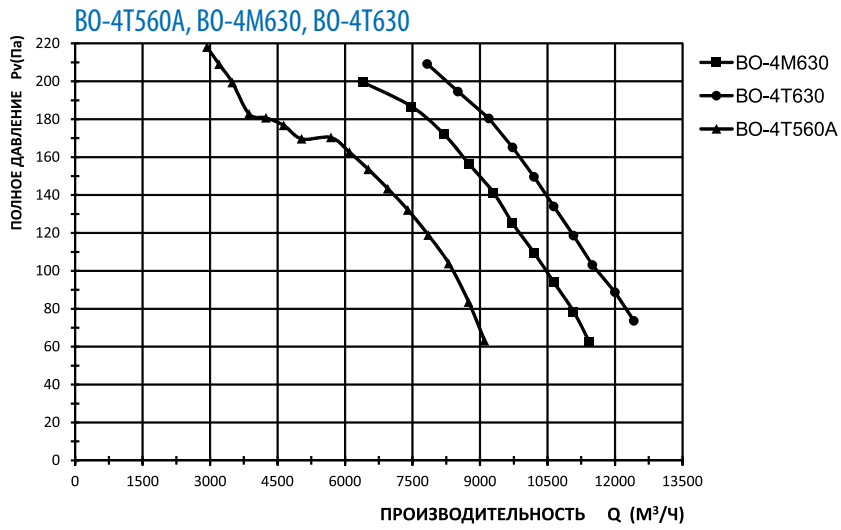
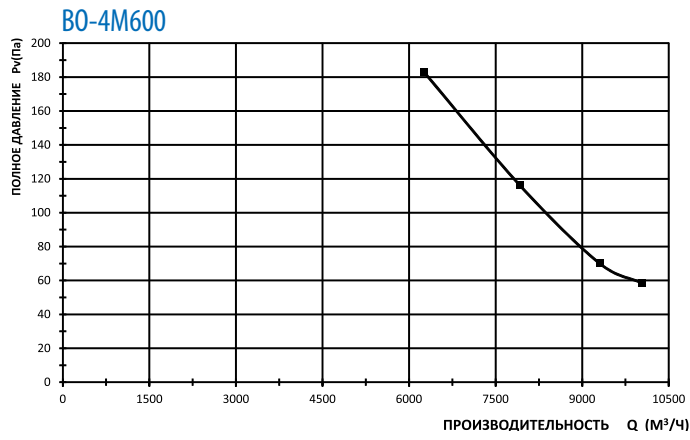


BO-4M500



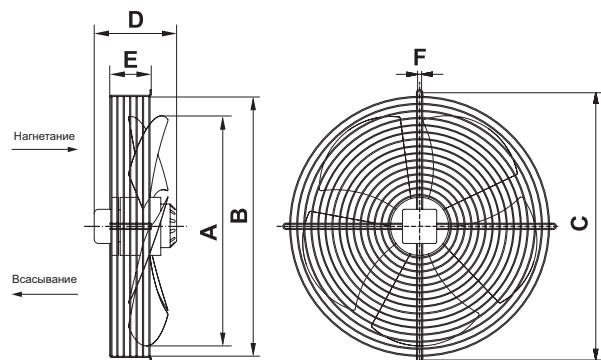
BO-4M550





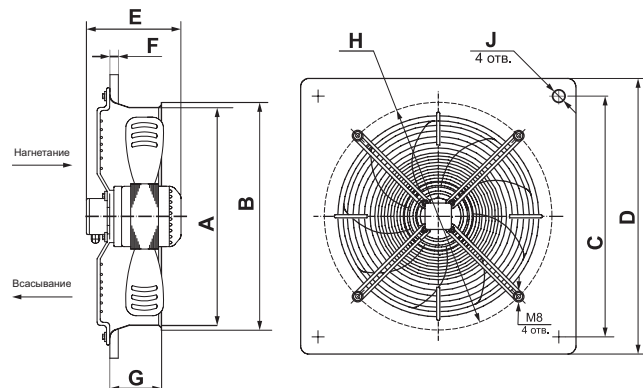
## Габаритно-присоединительные размеры Тип А (и для исполнения S)

Модель вентилятора	Размеры, мм					
	A	B	C	D	E	F
BO-4M300A	300	320	360	146	80	7
BO-4M350A	350	370	422	169	80	9,5
BO-4M400A	400	420	450	182	90	9,5
BO-4M450A	450	470	522	195	90	9,5
BO-4M500A	500	520	570	189	90	10,5
BO-4M550A	550	570	622	204	100	10,5
BO-4T560A	560	570	626	204	100	10,5
BO-4M600A	600	620	679	224	100	10,5
BO-4M/T630A	630	650	750	230	100	10,5

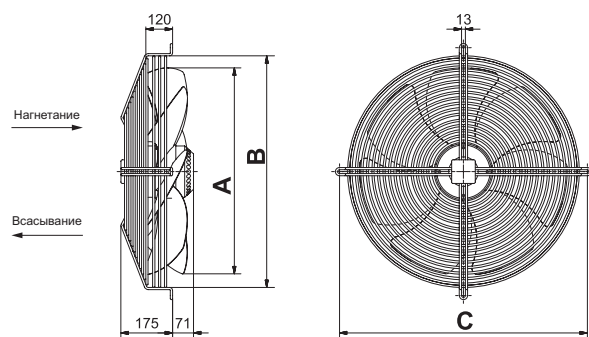


## Тип В (и для исполнения S)

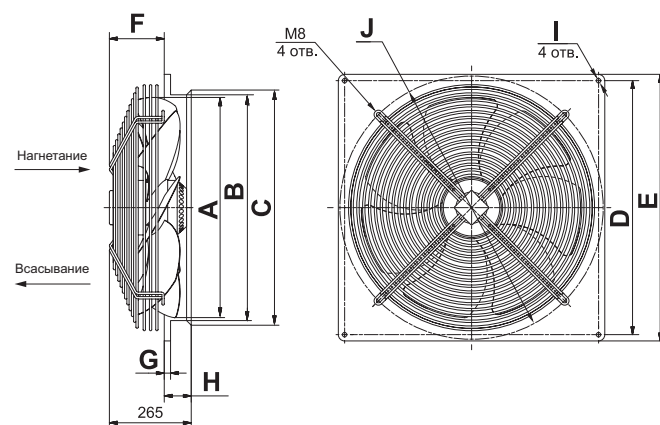
Модель вентилятора	Размеры, мм								
	A	B	C	D	E	F	G	H	J
BO-4M250B	ø260	ø280	320	370	138	15	90	ø320	ø7
BO-4M300B	ø315	ø335	380	430	146	15	90	ø380	ø7
BO-4M350B	ø360	ø380	435	485	163	15	90	ø415	ø10
BO-4M400B	ø410	ø430	490	540	176	15	110	ø470	ø10
BO-4M450B	ø460	ø480	535	575	190	15	110	ø520	ø10
BO-4M500B	ø510	ø530	615	655	183	15	115	ø580	ø10
BO-4M550B	ø565	ø585	670	725	198	15	115	ø650	ø10
BO-4M630B	ø640	ø660	750	805	218	15	125	ø730	ø10



Модель вентилятора	Размеры, мм		
	A	B	C
BO-6T710A	ø703	ø770	840
BO-6T800A	ø784	ø857	920



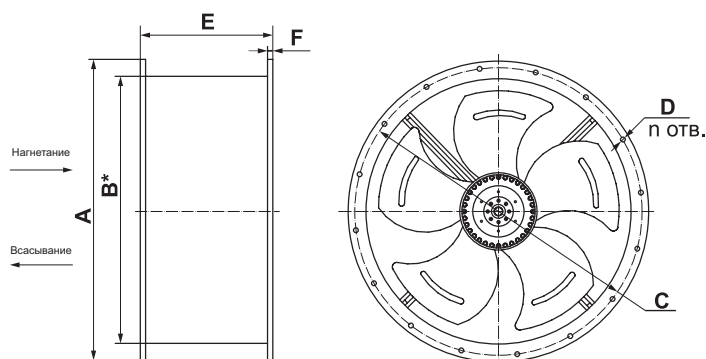
Модель вентилятора	Размеры, мм									
	A	B	C	D	E	F	G	H	J	I
BO-6T710B	ø703	ø710	ø722	810	850	120	27	130	ø795	ø11
BO-6T800B	ø784	ø795	ø830	910	970	65	16	200	ø950	ø14,5



## Тип С (и для исполнения S)

Модель вентилятора	Размеры, мм						
	A	B*	C	D	n	E	F
BO-4M300C	ø382	ø315	ø360	ø9,5	8	180	8
BO-4M350C	ø421	ø360	ø395,5	ø9,5	8	180	8
BO-4M400C	ø466	ø410	ø437	ø9,5	12	190	9
BO-4M450C	ø515	ø460	ø489,5	ø9,5	12	190	9
BO-4M500C	ø567	ø510	ø542	ø9,5	12	250	9
BO-4M550C	ø635	ø560	ø606	ø10	16	250	10
BO-4M630C	ø705	ø640	ø675,5	ø10	16	250	10

\*не менее



# Вентиляторы осевые подпора ВО (П) и ВО (ПН)



## Общие сведения

- Вентиляторы высокого ВО(П) и низкого ВО(ПН) давления.
- Рабочее колесо с регулируемым углом установки лопаток.
- Параметры питающей сети 380 В/50 Гц.
- Класс защиты электродвигателя IP54.

## Назначение

Вентилятор подпора представляет собой агрегат для циркуляции воздуха, основной функцией которого является предотвращение распространения дыма внутрь помещения.

Вентиляторы подпора призваны создавать избыточное давление в воздушном пространстве замкнутого помещения.

## Варианты изготовления

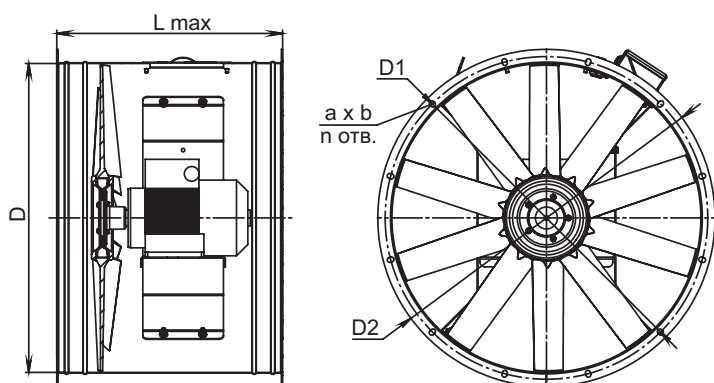
Вентилятор состоит из рабочего колеса, закрепленного на валу электродвигателя и цилиндрического корпуса с защитной решеткой. Детали вентилятора изготовлены из оцинкованной стали или углеродистой стали с полимерным покрытием, втулка рабочего колеса - из алюминия, лопасти - из усиленного стекловолокном полиамида (РАG).

Возможно изготовление на опорах.

## Условия эксплуатации

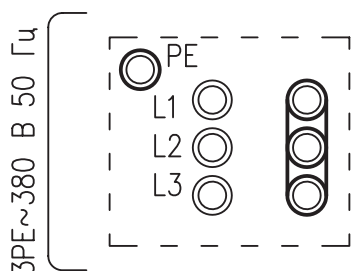
Климатическое исполнение вентиляторов У1 по ГОСТ 15150-69 (температура окружающей среды от -40 °С до +40 °С).

## ГАБАРИТНО-ПРИСОЕДИНИТЕЛЬНЫЕ РАЗМЕРЫ ВО(П)



Модель вентилятора	Размеры, мм					
	D	D1	D2	n	a x b	L max
ВО(П)-4	400	430	460	8	7x14	515
ВО(П)-4,5	450	480	510	10	7x14	545
ВО(П)-5	500	530	560	12	7x14	605
ВО(П)-5,6	560	590	620	10	7x14	705
ВО(П)-6,3	630	660	690	12	7x14	805
ВО(П)-7,1	710	740	770	12	7x14	865
ВО(П)-8	800	830	860	16	9x14	835
ВО(ПН)-8	800	830	860	16	9x14	675
ВО(П)-9	900	940	960	16	9x14	835
ВО(ПН)-9	900	940	960	16	9x14	685
ВО(П)-10	1000	1040	1060	16	9x14	875
ВО(ПН)-10	1000	1040	1060	16	9x14	685
ВО(П)-11,2	1120	1160	1190	16	9x14	975
ВО(ПН)-11,2	1120	1160	1190	16	9x14	875
ВО(П)-12,5	1250	1290	1320	24	9x14	975
ВО(ПН)-12,5	1250	1290	1320	24	9x14	875

## ЭЛЕКТРИЧЕСКАЯ СХЕМА



### ВО(П)-4

Электродвигатель					Статическое давление, Па	Производительность, тыс. м <sup>3</sup> /час	КПД, %	Звуковая мощность, дБ (А)	Масса, кг	Обозначение на графике
Тип	Частота вращения, об/мин	Номинальная мощность, кВт	Потребляемая мощность, кВт	Ток, А						
АИР71В2	3000	1,1	1,39	2,55	590-0	3-7	69	96	30	1
АИР80А2		1,5	1,85	3,3	600-0	3,9-8,2	68	96	33	2
АИР80В2		2,2	2,72	4,8	595-0	5-9,9	67	97	35	3
АИР80В2		2,2	2,72	4,8	585-0	5,7-11	67	96	35	4
АИР90L2		3	3,55	6,1	600-0	7-12,1	63	92	35	5

### ВО(П)-4,5

Электродвигатель					Статическое давление, Па	Производительность, тыс. м <sup>3</sup> /час	КПД, %	Звуковая мощность, дБ (А)	Масса, кг	Обозначение на графике
Тип	Частота вращения, об/мин	Номинальная мощность, кВт	Потребляемая мощность, кВт	Ток, А						
АИР71В2	3000	1,1	1,39	2,55	510-0	3-8,1	63	96	24	1
АИР80А2		1,5	1,85	3,3	550-0	4,2-10,2	71	97	27	2
АИР80В2		2,2	2,72	4,8	580-0	6-13,5	71	93	30	3
АИР90L2		3	3,55	6,1	720-0	6-12	65	99	29	4
АИР100S2		4	4,69	7,9	760-0	8-16	65	99	43	5
АИР100L2		5,5	6,25	10,7	760-0	10-17	58	96	49	6

### ВО(П)-5

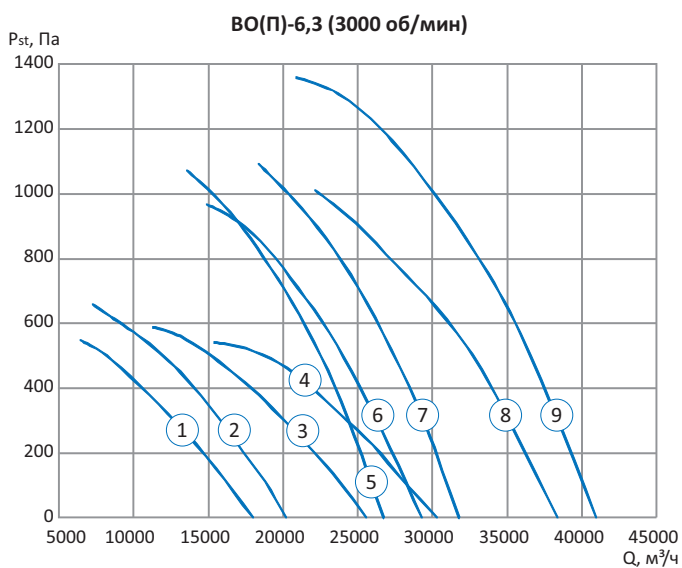
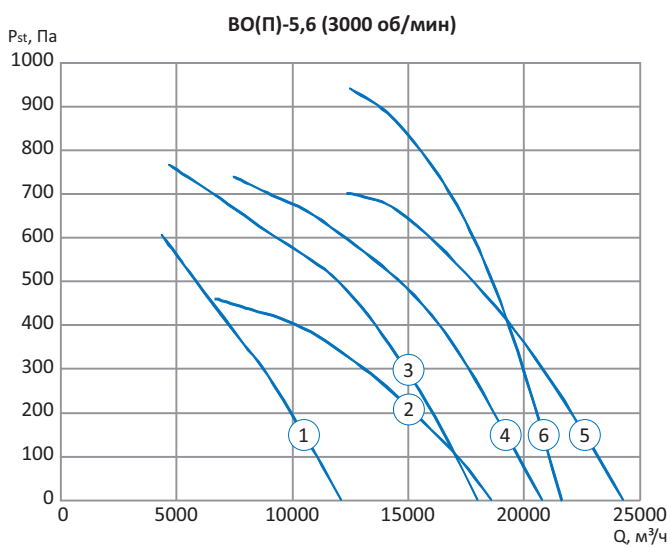
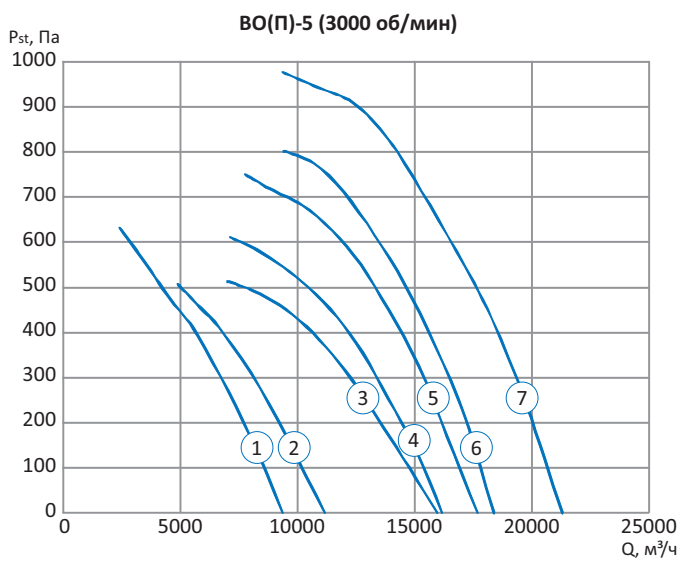
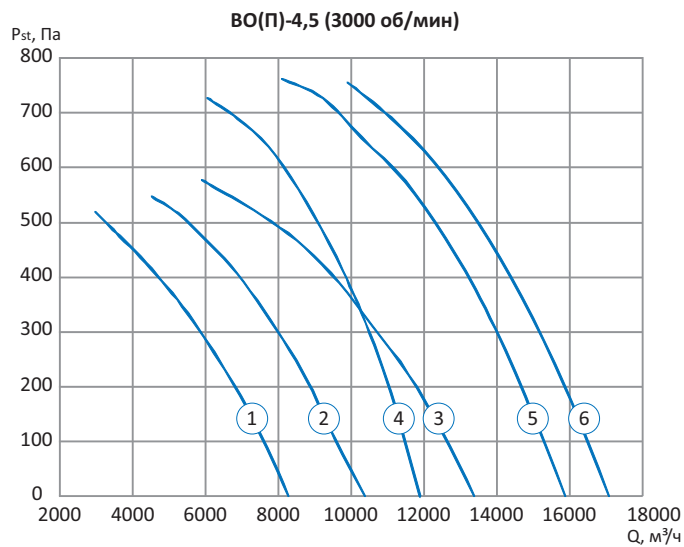
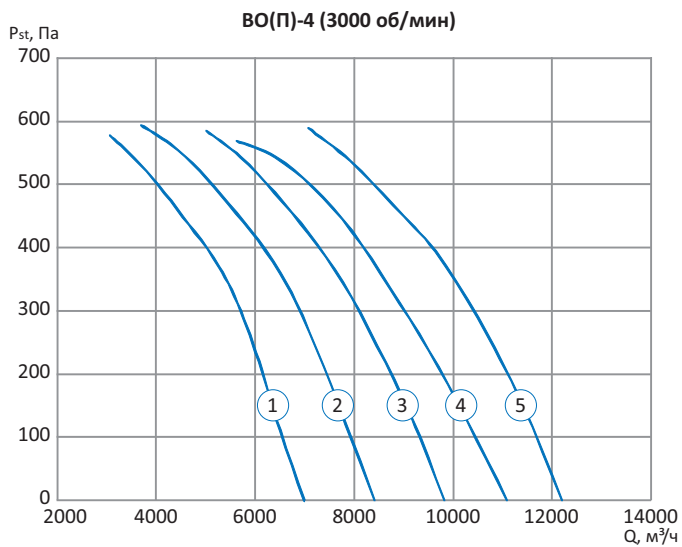
Электродвигатель					Статическое давление, Па	Производительность, тыс. м <sup>3</sup> /час	КПД, %	Звуковая мощность, дБ (А)	Масса, кг	Обозначение на графике
Тип	Частота вращения, об/мин	Номинальная мощность, кВт	Потребляемая мощность, кВт	Ток, А						
АИР71В2	3000	1,1	1,39	2,55	630-0	2,5-9,5	67	99	26	1
АИР80А2		1,5	1,85	3,3	500-0	5-11	70	93	29	2
АИР80В2		2,2	2,72	4,8	500-0	7-16	73	94	32	3
АИР90L2		3	3,55	6,1	600-0	7-16	74	95	31	4
АИР100S2		4	4,69	7,9	750-0	7,5-17,5	71	96	45	5
АИР100L2		5,5	6,25	10,7	800-0	9,5-18	67	98	50	6
АИР112М2		7,5	8,6	14,7	980-0	9,5-21	60	99	70	7

### ВО(П)-5,6

Электродвигатель					Статическое давление, Па	Производительность, тыс. м <sup>3</sup> /час	КПД, %	Звуковая мощность, дБ (А)	Масса, кг	Обозначение на графике
Тип	Частота вращения, об/мин	Номинальная мощность, кВт	Потребляемая мощность, кВт	Ток, А						
АИР80А2	3000	1,5	1,85	3,3	600-0	4,9-12	61	99	30	1
АИР80В2		2,2	2,72	4,8	470-0	6,5-18,5	75	98	33	2
АИР90L2		3	3,55	6,1	770-0	5-18	71	98	35	3
АИР100S2		4	4,69	7,9	740-0	7,5-21	73	98	48	4
АИР100L2		5,5	6,25	10,7	700-0	12,5-24	73	99	54	5
АИР112М2		7,5	8,6	14,7	940-0	7,5-22	61	104	75	6

### ВО(П)-6,3

Электродвигатель					Статическое давление, Па	Производительность, тыс. м <sup>3</sup> /час	КПД, %	Звуковая мощность, дБ (А)	Масса, кг	Обозначение на графике
Тип	Частота вращения, об/мин	Номинальная мощность, кВт	Потребляемая мощность, кВт	Ток, А						
АИР80В2	3000	2,2	2,72	4,8	550-0	6-17,5	65	97	36	1
АИР90L2		3	3,55	6,1	650-0	7-20	70	96	40	2
АИР100S2		4	4,69	7,9	600-0	11,5-25,5	68	97	53	3
АИР100L2		5,5	6,25	10,7	550-0	15-30	68	100	58	4
АИР112М2		7,5	8,6	14,7	1070-0	13,5-26	65	101	77	5
АИР112М2		7,5	8,6	14,7	950-0	15-29	69	101	77	6
АИР132М2		11	13,8	21,1	1100-0	18-32	67	101	104	7
АИР160S2		15	19	30	1000-0	22,5-38	68	103	153	8
АИР160М2		18,5	23,1	35	1350-0	21-41	67	104	173	9



**ВО(П)-7,1**

Электродвигатель					Статическое давление, Па	Производительность, тыс. м <sup>3</sup> /час	КПД, %	Звуковая мощность, дБ (А)	Масса, кг	Обозначение на графике
Тип	Частота вращения, об/мин	Номинальная мощность, кВт	Потребляемая мощность, кВт	Ток, А						
АИР90L2	3000	3	3,55	6,1	600-0	9-22,5	69	105	43	1
АИР100S2		4	4,69	7,9	700-0	10-29,5	78	102	57	2
АИР100L2		5,5	6,25	10,7	710-0	15-35	81	101	63	3
АИР112M2		7,5	8,6	14,7	760-0	17-39	77	103	80	4
АИР132M2		11	13,8	21,1	1100-0	19-37	72	104	109	5
АИР160S2		15	19	30	1190-0	22-44	73	105	165	6
АИР160M2		18,5	23,1	35	1200-0	28-48	72	106	179	7
АИР180S2		22	27,5	41,5	1500-0	24-47	71	106	210	8
АИР180M2		30	37,5	55,4	1620-0	32,5-55	67	105	231	9

**ВО(П)-8**

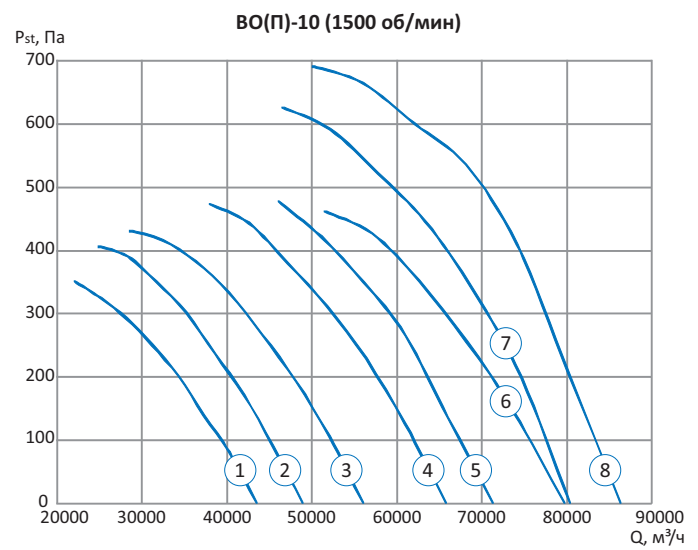
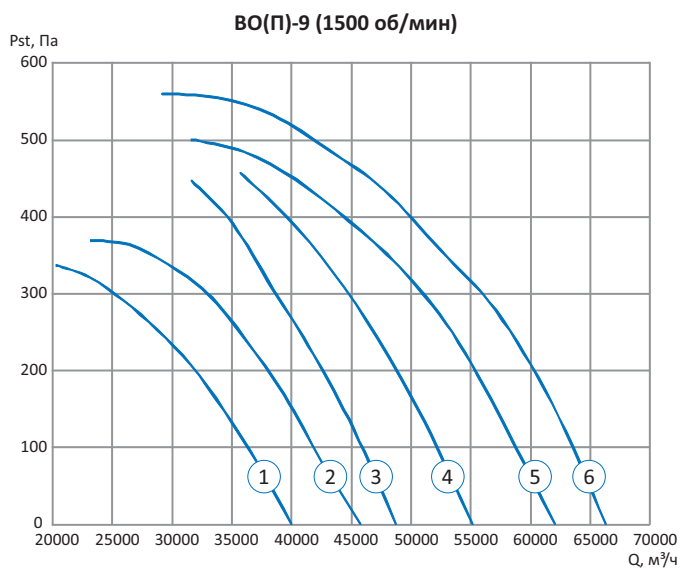
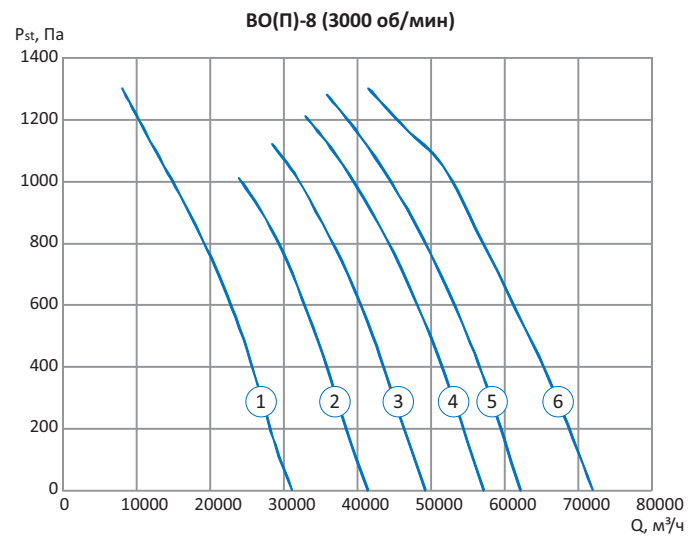
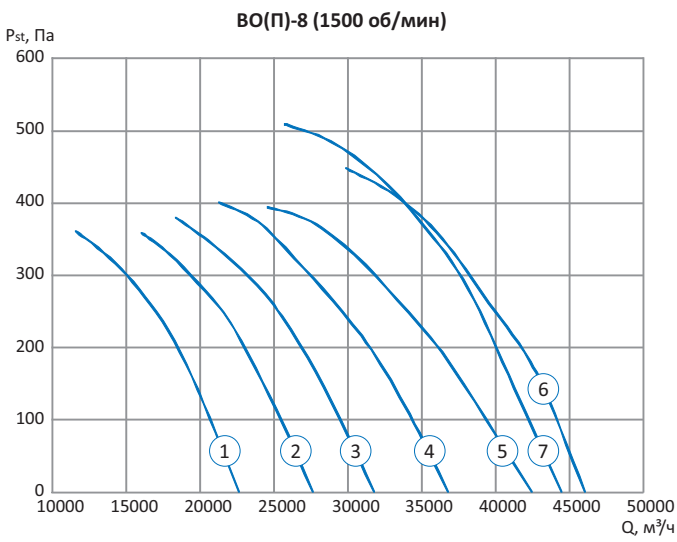
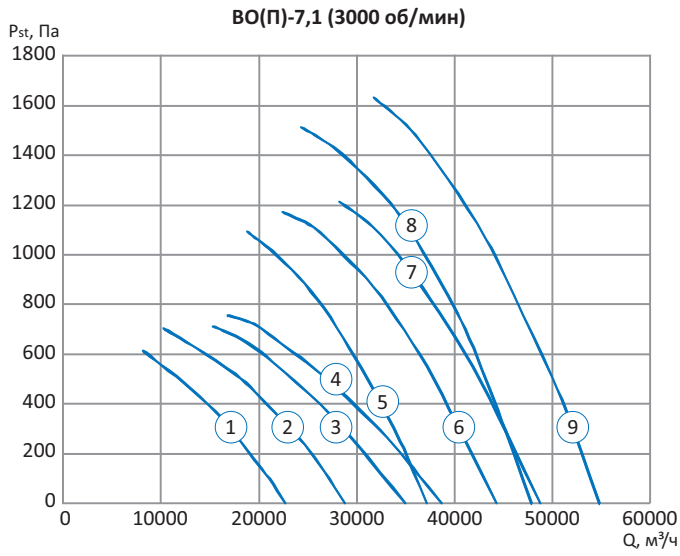
Электродвигатель					Статическое давление, Па	Производительность, тыс. м <sup>3</sup> /час	КПД, %	Звуковая мощность, дБ (А)	Масса, кг	Обозначение на графике
Тип	Частота вращения, об/мин	Номинальная мощность, кВт	Потребляемая мощность, кВт	Ток, А						
АИР90L4	1500	2,2	2,7	5	370-0	11,5-22,5	70	96	53	1
АИР100S4		3	3,7	6,7	370-0	16-27,5	71	95	61	2
АИР100L4		4	4,7	8,5	390-0	18-32	71	95	67	3
АИР112M4		5,5	6,4	11,3	400-0	21,5-37	73	94	108	4
АИР132S4		7,5	8,6	15,1	400-0	24,5-42	73	96	129	5
АИР132M4		11	12,4	22,2	450-0	30-46	60	97	143	6
АИР160S4		15	18,8	29	510-0	26-44,5	52	97	214	7
АИР112M2	3000	7,5	8,6	14,7	1300-0	9-31	68	109	107	1
АИР132M2		11	13,8	21,1	1000-0	24-41	73	108	136	2
АИР160S2		15	19	30	1170-0	28,5-49,5	75	108	204	3
АИР160M2		18,5	23,1	35	1200-0	33-56	77	109	218	4
АИР180S2		22	27,5	41,5	1280-0	36-62	79	109	248	5
АИР180M2		30	37,5	55,4	1300-0	41-71,5	76	108	268	6

**ВО(П)-9**

Электродвигатель					Статическое давление, Па	Производительность, тыс. м <sup>3</sup> /час	КПД, %	Звуковая мощность, дБ (А)	Масса, кг	Обозначение на графике
Тип	Частота вращения, об/мин	Номинальная мощность, кВт	Потребляемая мощность, кВт	Ток, А						
АИР100L4	1500	4	4,7	8,5	330-0	20-40	75	94	69	1
АИР112M4		5,5	6,4	11,3	380-0	23-45,5	76	95	116	2
АИР132S4		7,5	8,6	15,1	440-0	31,5-48,5	76	97	138	3
АИР132M4		11	12,4	22,2	460-0	36-55	71	101	154	4
АИР160S4		15	18,8	29	500-0	31,5-62	67	99	223	5
АИР160M4		18,5	23,1	35	560-0	29-66	63	100	241	6

**ВО(П)-10**

Электродвигатель					Статическое давление, Па	Производительность, тыс. м <sup>3</sup> /час	КПД, %	Звуковая мощность, дБ (А)	Масса, кг	Обозначение на графике
Тип	Частота вращения, об/мин	Номинальная мощность, кВт	Потребляемая мощность, кВт	Ток, А						
АИР100L4	1500	4	4,7	8,5	350-0	22-42,5	69	99	74	1
АИР112M4		5,5	6,4	11,3	410-0	25-49	74	103	123	2
АИР132S4		7,5	8,6	15,1	430-0	29-55,5	75	102	144	3
АИР132M4		11	12,4	22,2	470-0	38,5-65	71	105	158	4
АИР160S4		15	18,8	29	480-0	45,5-71	73	105	238	5
АИР160M4		18,5	23,1	35	460-0	51,5-80	71	103	255	6
АИР180S4		22	27,5	42,5	620-0	46-80,5	62	103	281	7
АИР180M4		30	37,5	57	690-0	50-86	60	104	302	8

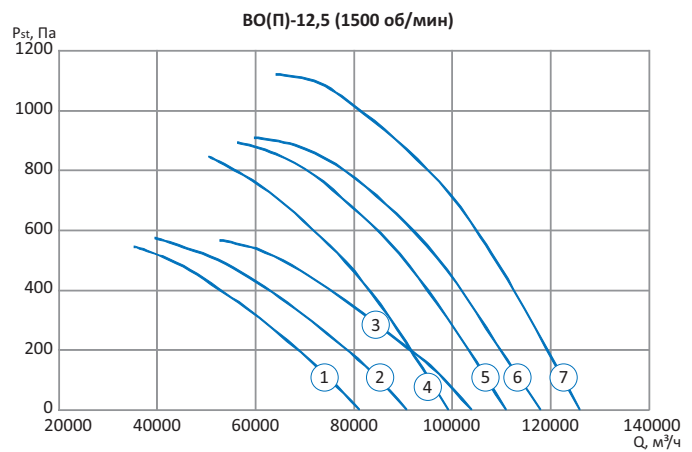
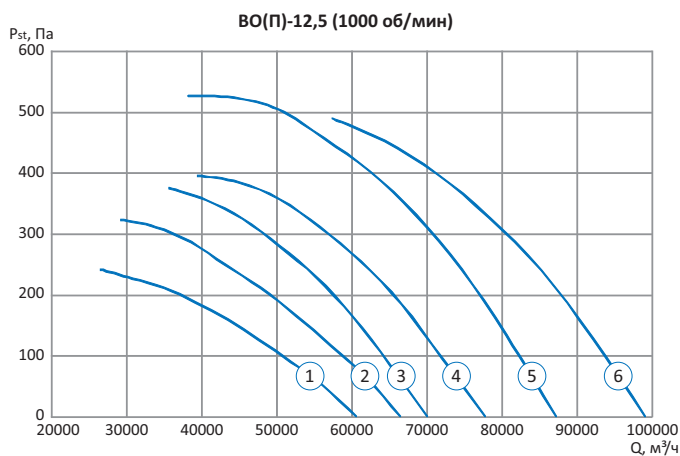
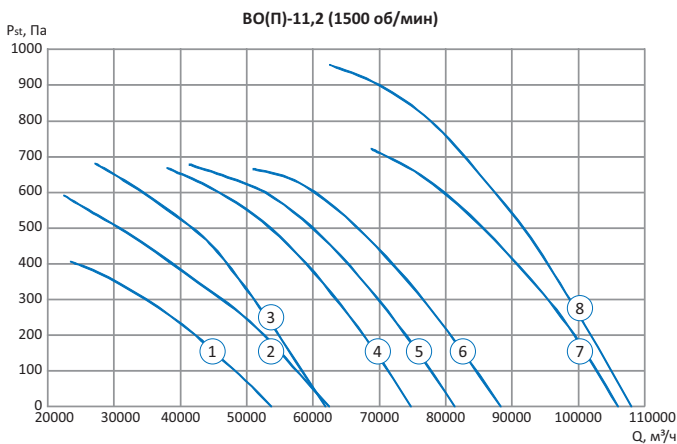


## ВО(П)-11,2

Электродвигатель					Статическое давление, Па	Производительность, тыс. м <sup>3</sup> /час	КПД, %	Звуковая мощность, дБ (А)	Масса, кг	Обозначение на графике
Тип	Частота вращения, об/мин	Номинальная мощность, кВт	Потребляемая мощность, кВт	Ток, А						
АИР112М4	1500	5,5	6,4	11,3	400-0	24-53	68	101	133	1
АИР132S4		7,5	8,6	15,1	590-0	22-62	71	105	154	2
АИР132М4		11	12,4	22,2	680-0	27-61,5	68	104	169	3
АИР160S4		15	18,8	29	670-0	38-74,5	68	107	252	4
АИР160М4		18,5	23,1	35	680-0	41-81	69	105	269	5
АИР180S4		22	27,5	42,5	670-0	51-88,5	69	104	296	6
АИР180М4		30	37,5	57	720-0	69-115	68	107	317	7
АИР200М4		37	46,3	68,3	960-0	62-117,5	64	106	393	8

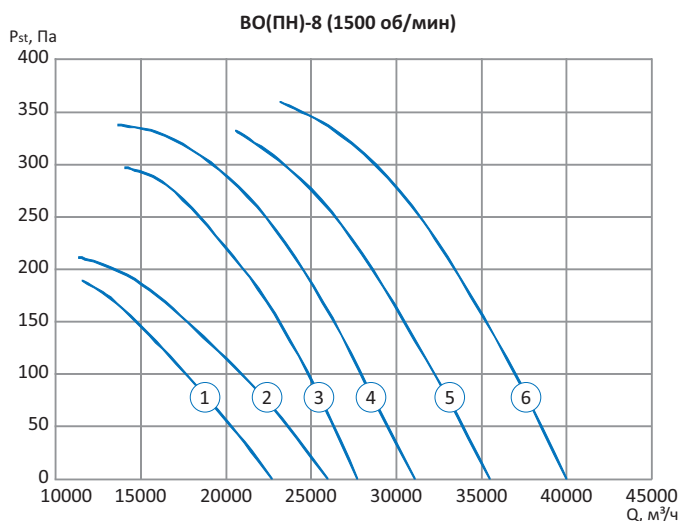
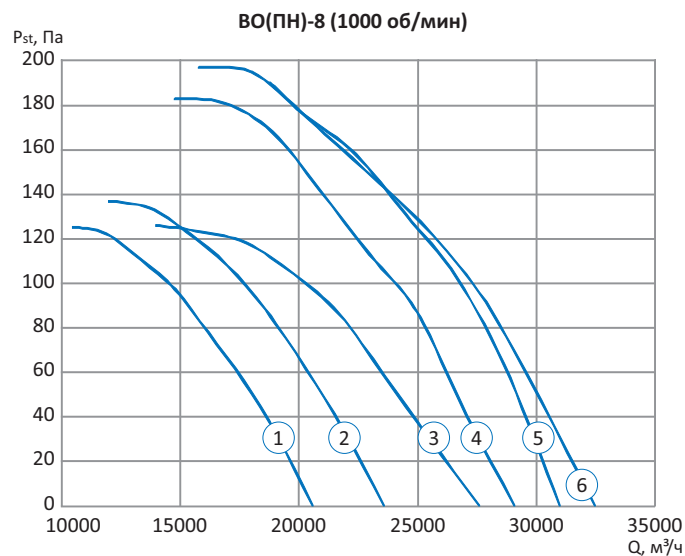
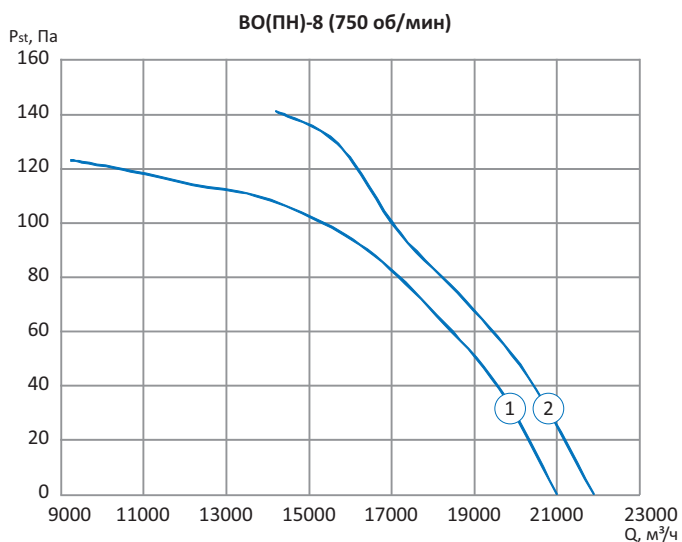
## ВО(П)-12,5

Электродвигатель					Статическое давление, Па	Производительность, тыс. м <sup>3</sup> /час	КПД, %	Звуковая мощность, дБ (А)	Масса, кг	Обозначение на графике
Тип	Частота вращения, об/мин	Номинальная мощность, кВт	Потребляемая мощность, кВт	Ток, А						
АИР112МВ6	1000	4	4,9	7,4	240-0	26,5-60,5	76	98	145	1
АИР132S6		5,5	6,5	12,3	320-0	29,5-65,5	72	100	164	2
АИР132М6		7,5	8,8	16,5	380-0	35,5-70	73	103	181	3
АИР160S6		11	12,6	23	400-0	39,5-78	74	102	272	4
АИР160М6		15	16,9	31	520-0	38-87	69	103	302	5
АИР180М6		18,5	20,7	36,9	490-0	58-99	67	101	312	6
АИР132М4	1500	11	12,4	22,2	550-0	36-81	74	108	180	1
АИР160S4		15	18,8	29	580-0	40-90	75	107	269	2
АИР160М4		18,5	23,1	35	570-0	52-104	77	107	286	3
АИР180S4		22	27,5	42,5	850-0	50-99	73	112	307	4
АИР180М4		30	37,5	57	900-0	58-110	73	111	337	5
АИР200М4		37	46,3	68,3	920-0	60-118	74	111	387	6
АИР200L4		45	56,2	83,1	1120-0	63-126	69	110	422	7



ВО(ПН)-8

Электродвигатель					Статическое давление, Па	Производительность, тыс. м³/час	КПД, %	Звуковая мощность, дБ (А)	Масса, кг	Обозначение на графике
Тип	Частота вращения, об/мин	Номинальная мощность, кВт	Потребляемая мощность, кВт	Ток, А						
АИР90LB8	750	1,1	1,5	3	125-0	9,2-21	59	84	68	1
АИР100L8		1,5	2,2	4,6	140-0	14,2-21,8	55	84	73	2
АИР80A6	1000	0,75	1,1	2,3	125-0	10,5-20,5	78	83	51	1
АИР80B6		1,1	1,5	3,1	138-0	12-23	73	85	54	2
АИР90L6		1,5	2	4,1	125-0	14-27,5	73	87	56	3
АИР100L6		2,2	2,9	5,6	182-0	15-29	66	87	73	4
АИР112МА6		3	4,5	7,4	198-0	16,5-31	61	88	100	5
АИР112МВ6		4	5,9	9,6	190-0	18,5-32	52	92	113	6
АИР80A4	1500	1,1	1,5	2,9	190-0	11,5-22,5	74	89	50	1
АИР80B4		1,5	2,1	3,7	210-0	11,5-26	74	90	54	2
АИР90L4		2,2	3	5,3	300-0	14-27,5	77	93	55	3
АИР100S4		3	4	6,8	340-0	13,5-31	75	93	60	4
АИР100L4		4	5,3	8,8	330-0	20,5-35,5	74	95	76	5
АИР112М4		5,5	7,3	11,7	360-0	23-40	71	97	105	6

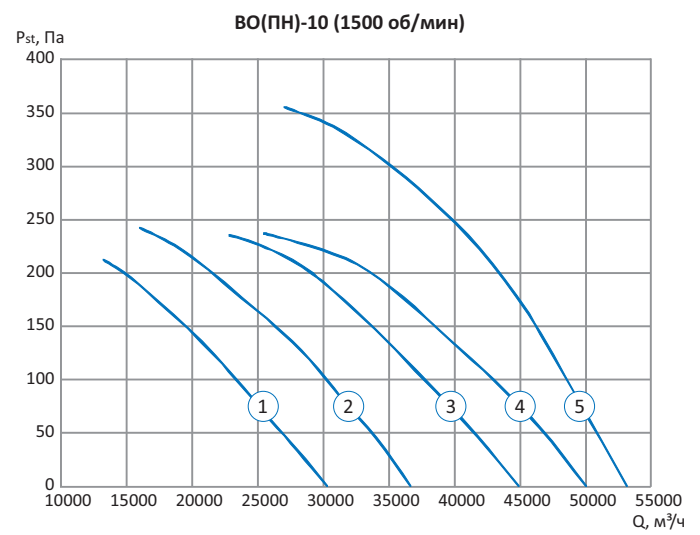
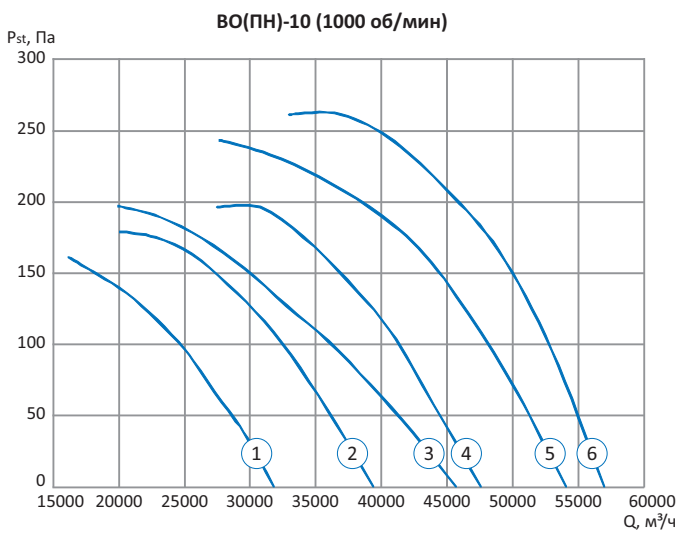
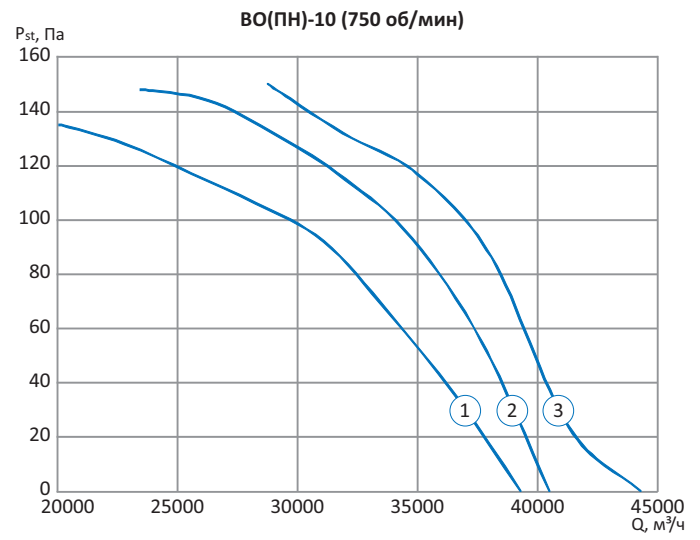
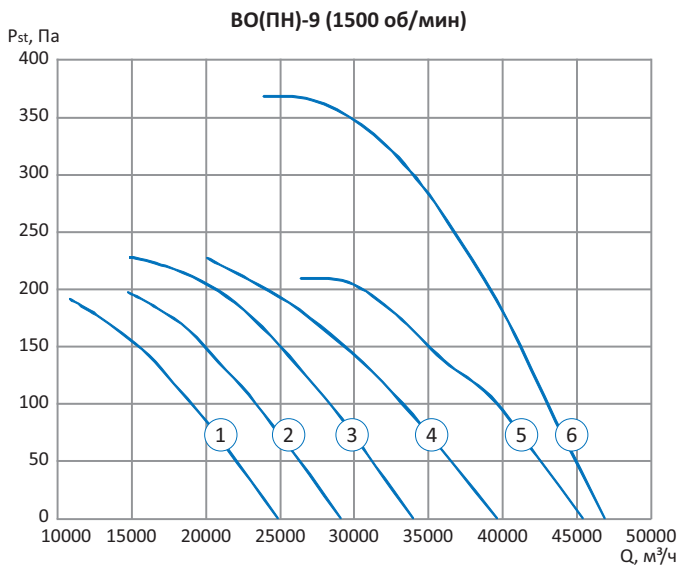
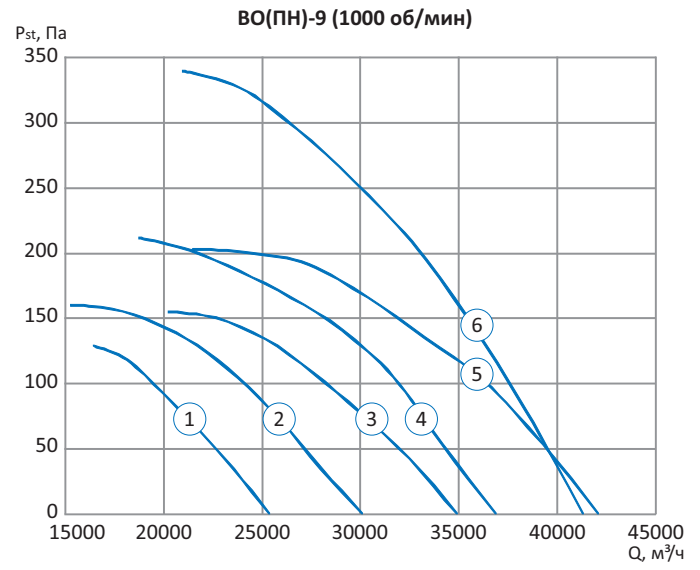
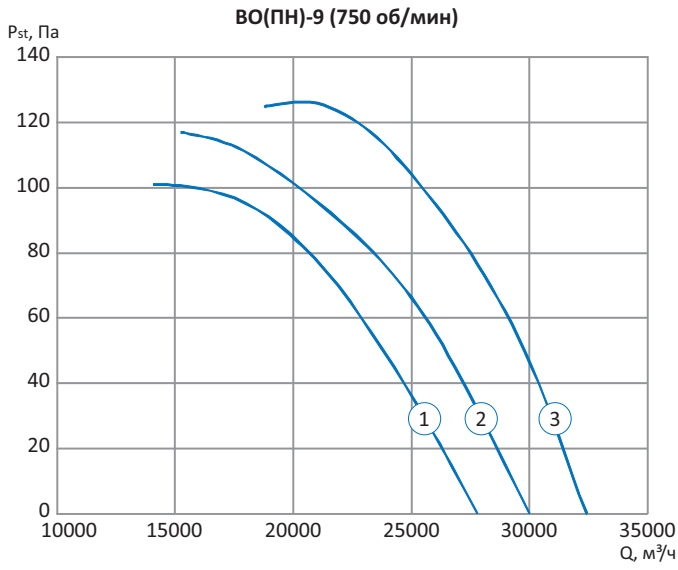


**ВО(ПН)-9**

Электродвигатель					Статическое давление, Па	Производительность, тыс. м <sup>3</sup> /час	КПД, %	Звуковая мощность, дБ (А)	Масса, кг	Обозначение на графике
Тип	Частота вращения, об/мин	Номинальная мощность, кВт	Потребляемая мощность, кВт	Ток, А						
АИР90LB8	750	1,1	1,5	3	100-0	14-28	71	82	69	1
АИР100L8		1,5	2,2	4,6	119-0	15-30	67	82	72	2
АИР112МА8		2,2	3,5	6,3	122-0	18-33	62	84	114	3
АИР80B6	1000	1,1	1,5	3,1	130-0	16-25	75	84	57	1
АИР90L6		1,5	2	4,1	155-0	15-30	76	86	59	2
АИР100L6		2,2	2,9	5,6	155-0	20-35	75	88	74	3
АИР112МА6		3	4,5	7,4	210-0	18-37	67	88	108	4
АИР112МВ6		4	5,9	9,6	200-0	22-42	68	89	117	5
АИР132S6		5,5	8	12,9	340-0	21-41	69	90	123	6
АИР80А4	1500	1,1	1,5	2,9	190-0	11-25	71	92	52	1
АИР80B4		1,5	2,1	3,7	200-0	15-29	73	91	56	2
АИР90L4		2,2	3	5,3	230-0	15-34	75	92	57	3
АИР100S4		3	4	6,8	230-0	20-40	75	92	61	4
АИР100L4		4	5,3	8,8	210-0	26-45	75	92	77	5
АИР112М4		5,5	7,3	11,7	360-0	24-47	75	96	112	6

**ВО(ПН)-10**

Электродвигатель					Статическое давление, Па	Производительность, тыс. м <sup>3</sup> /час	КПД, %	Звуковая мощность, дБ (А)	Масса, кг	Обозначение на графике
Тип	Частота вращения, об/мин	Номинальная мощность, кВт	Потребляемая мощность, кВт	Ток, А						
АИР112МА8	750	2,2	3,5	6,3	135-0	20-39	68	86	120	1
АИР112МВ8		3	4,3	7,8	150-0	23,5-40,5	64	88	128	2
АИР132S8		4	5,7	10,5	150-0	28,5-44	63	88	146	3
АИР90L6	1000	1,5	2	4,1	160-0	16,5-32	74	94	63	1
АИР100L6		2,2	2,9	5,6	180-0	20-39,5	76	92	78	2
АИР112МА6		3	4,5	7,4	200-0	20-45,5	69	92	115	3
АИР112МВ6		4	5,9	9,6	200-0	27,5-47,5	73	95	126	4
АИР132S6		5,5	8	12,9	240-0	27,5-54	69	94	130	5
АИР132М6		7,5	10,7	16,5	260-0	32,5-57	64	94	136	6
АИР80B4	1500	1,5	2,1	3,7	210-0	13,5-30	66	96	60	1
АИР90L4		2,2	3	5,3	240-0	16-36,5	72	95	61	2
АИР100S4		3	4	6,8	230-0	23-45	75	99	65	3
АИР100L4		4	5,3	8,8	230-0	25,5-50	74	98	81	4
АИР112М4		5,5	7,3	11,7	360-0	27-53	72	102	119	5

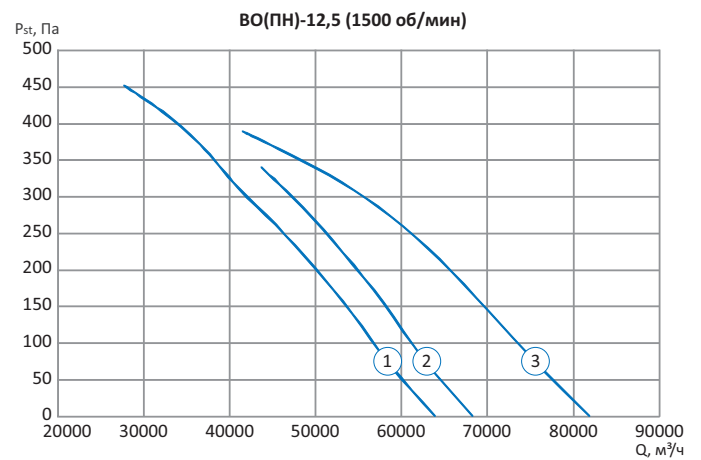
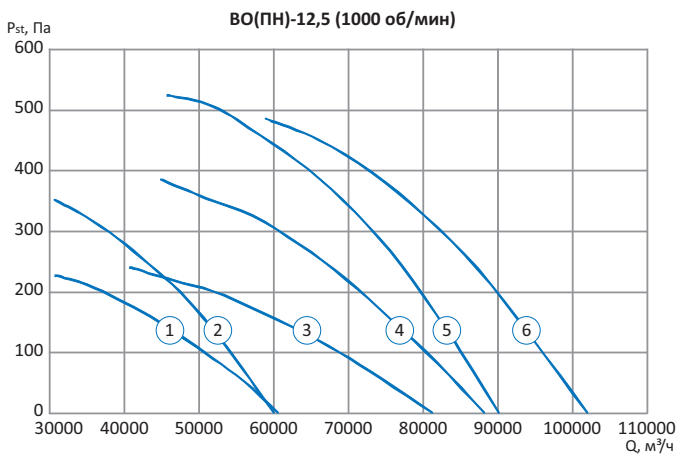
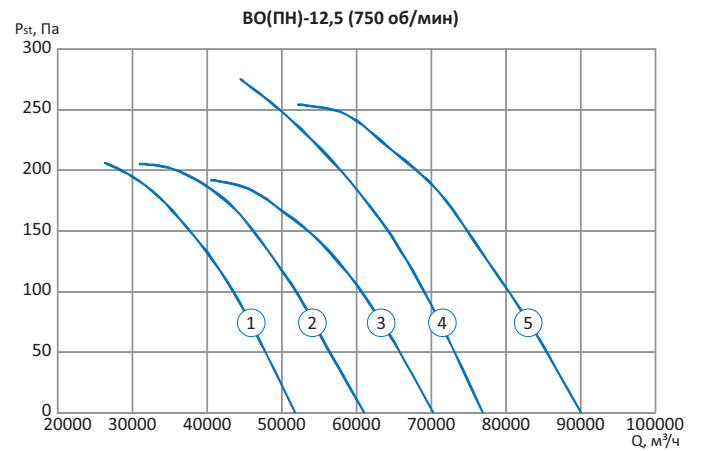
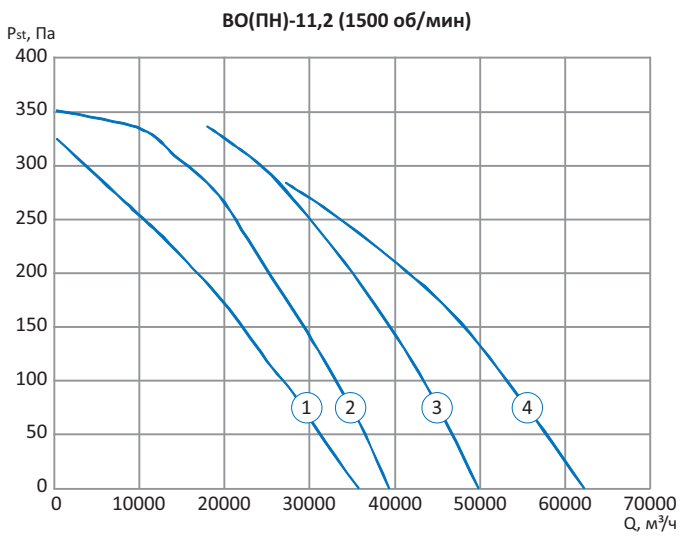
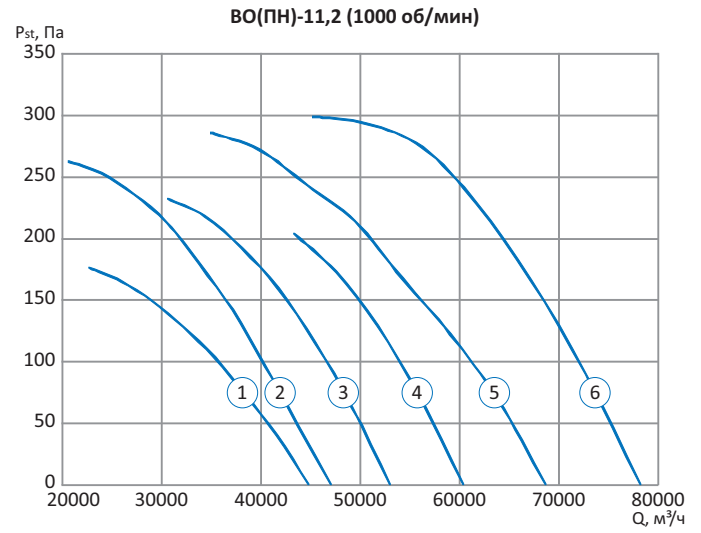
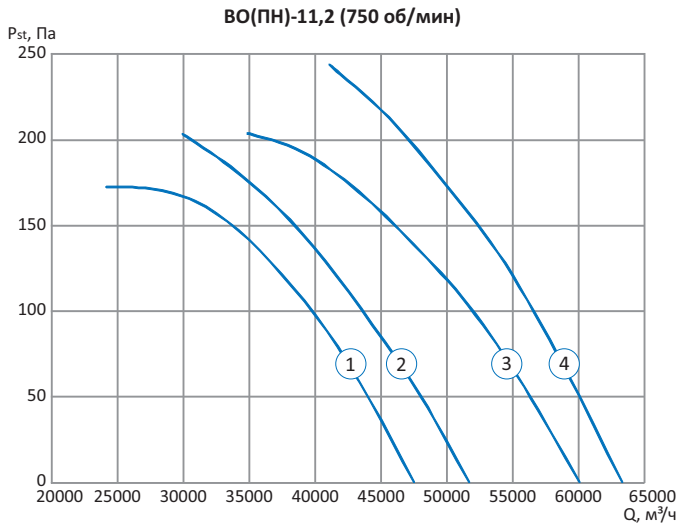


**ВО(ПН)-11,2**

Электродвигатель					Статическое давление, Па	Производительность, тыс. м <sup>3</sup> /час	КПД, %	Звуковая мощность, дБ (А)	Масса, кг	Обозначение на графике
Тип	Частота вращения, об/мин	Номинальная мощность, кВт	Потребляемая мощность, кВт	Ток, А						
АИР112МВ8	750	3	4,3	7,8	170-0	24-47	69	93	139	1
АИР132S8		4	5,7	10,5	200-0	30-51,5	65	91	155	2
АИР132М8		5,5	7,9	13,6	205-0	35-60	63	95	175	3
АИР160S8		7,5	10,7	18	245-0	41-63	57	94	259	4
АИР100L6	1000	2,2	3,1	5,6	175-0	21,5-44	74	94	86	1
АИР112МА6		3	4,3	7,4	265-0	20,5-46	75	95	127	2
АИР112МВ6		4	5,3	9,1	280-0	30,5-52,5	70	93	136	3
АИР132S6		5,5	7,3	12,3	200-0	43,5-60	70	96	142	4
АИР132М6		7,5	10,7	16,5	280-0	35-69	65	96	145	5
АИР160S6		11	15,7	23	300-0	45-78	67	100	253	6
АИР90L4	1500	2,2	3	5,3	320-0	0,5-35	56	98	69	1
АИР100S4		3	4	6,8	350-0	0,5-39,5	61	107	73	2
АИР100L4		4	5,3	8,8	335-0	17,5-50	64	105	89	3
АИР112М4		5,5	7,3	11,7	235-0	27-62	68	99	129	4

**ВО(ПН)-12,5**

Электродвигатель					Статическое давление, Па	Производительность, тыс. м <sup>3</sup> /час	КПД, %	Звуковая мощность, дБ (А)	Масса, кг	Обозначение на графике
Тип	Частота вращения, об/мин	Номинальная мощность, кВт	Потребляемая мощность, кВт	Ток, А						
АИР112МВ8	750	3	4,3	7,8	205-0	26,5-51,5	73	96	153	1
АИР132S8		4	5,7	10,5	205-0	31-61	74	93	170	2
АИР132М8		5,5	7,9	13,6	190-0	40,5-70	72	94	189	3
АИР160S8		7,5	10,7	18	275-0	45-76,5	68	96	270	4
АИР160М8	1000	11	15,7	26	255-0	52-90	64	96	295	5
АИР112МВ6		4	5,7	12,9	230-0	30,5-60	76	97	197	1
АИР132S6		5,5	7,9	16,5	350-0	30,5-60	71	103	156	2
АИР132М6		7,5	10,7	16,5	240-0	40,5-81	72	98	161	3
АИР160S6		11	15,7	23	390-0	45-87	68	102	272	4
АИР160М6		15	21,4	31	520-0	45,5-90	69	103	302	5
АИР180М6	1500	18,5	26,4	36,9	490-0	59-102	66	102	312	6
АИР112М4		5,5	7,9	11,7	450-0	28-63	70	109	142	1
АИР132S4		7,5	10,7	15,1	340-0	43,5-68	72	110	149	2
АИР132М4		11	15,7	22,2	380-0	42-82	64	102	187	3



# Вентиляторы осевые общетехнического назначения ВО (Н)



## Общие сведения

- Вентиляторы охватывают диапазон низкого и среднего давления
- Рабочее колесо с регулируемым углом установки лопаток
- параметры питающей сети 380 В/50 Гц
- класс защиты электродвигателя IP54

## Назначение

- системы вентиляции и воздушного отопления производственных, общественных и жилых зданий
- сельскохозяйственное производство
- технологические установки: перемещение воздуха или невзрывоопасных газопаровоздушных сред с температурой не выше 80 °С, с содержанием пыли и других твёрдых примесей не более 10 мг/м<sup>3</sup>, не содержащих липких веществ и волокнистых материалов.

## Варианты изготовления

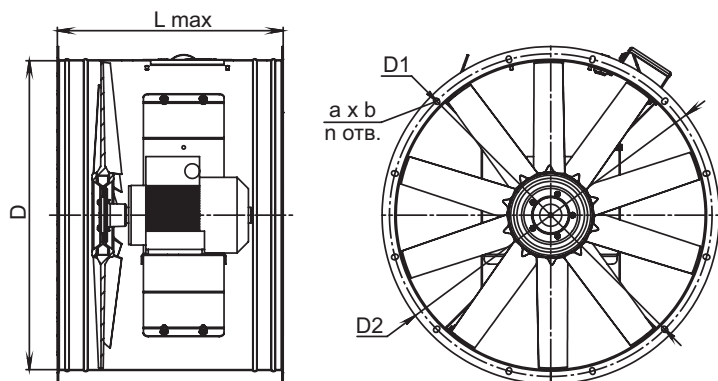
Вентилятор состоит из рабочего колеса, закрепленного на валу электродвигателя и цилиндрического корпуса с защитной решеткой. Детали вентилятора изготовлены из оцинкованной стали или углеродистой стали с полимерным покрытием, втулка рабочего колеса - из алюминия, лопасти - из усиленного стекловолокном полиамида (PAG).

Возможно изготовление на опорах.

## Условия эксплуатации

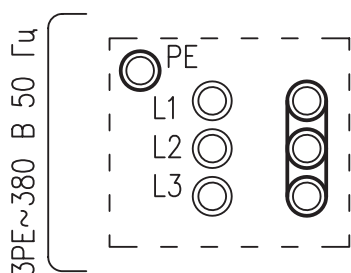
Климатическое исполнение вентиляторов У1 по ГОСТ 15150-69 (температура окружающей среды от -40 °С до +40 °С).

## ГАБАРИТНО-ПРИСОЕДИНИТЕЛЬНЫЕ РАЗМЕРЫ ВО(Н)



Модель вентилятора	Размеры, мм					
	D	D1	D2	n	a x b	L max
ВО(Н)-4	400	430	460	8	7x14	515
ВО(Н)-4,5	450	480	510	10	7x14	545
ВО(Н)-5	500	530	560	12	7x14	605
ВО(Н)-5,6	560	590	620	10	7x14	705
ВО(Н)-6,3	630	660	690	12	7x14	625
ВО(Н)-7,1	710	740	770	12	7x14	865
ВО(Н)-8	800	835	860	16	9x14	675
ВО(Н)-9	900	940	960	16	9x14	835
ВО(Н)-10	1000	1040	1060	16	9x14	875
ВО(Н)-11,2	1120	1160	1190	16	9x14	975
ВО(Н)-12,5	1250	1290	1320	24	9x14	975

## ЭЛЕКТРИЧЕСКАЯ СХЕМА



**BO(H)-4**

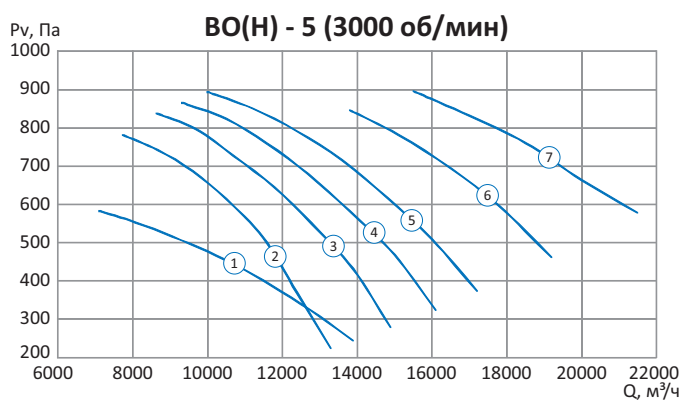
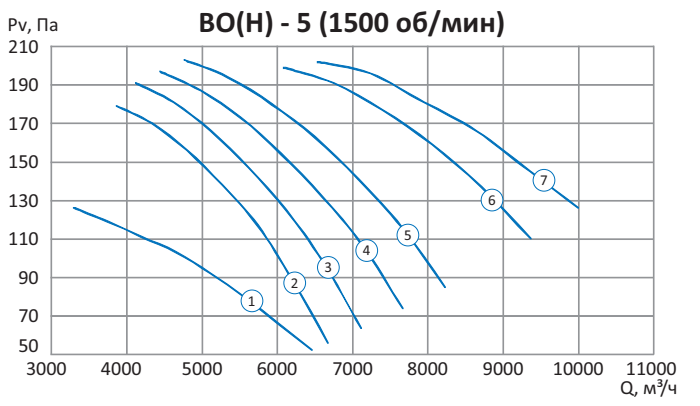
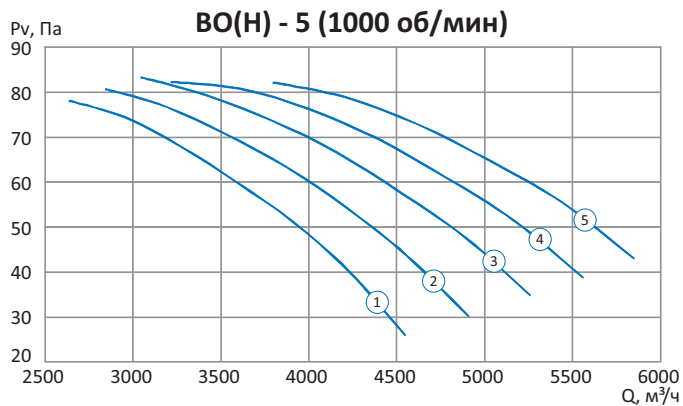
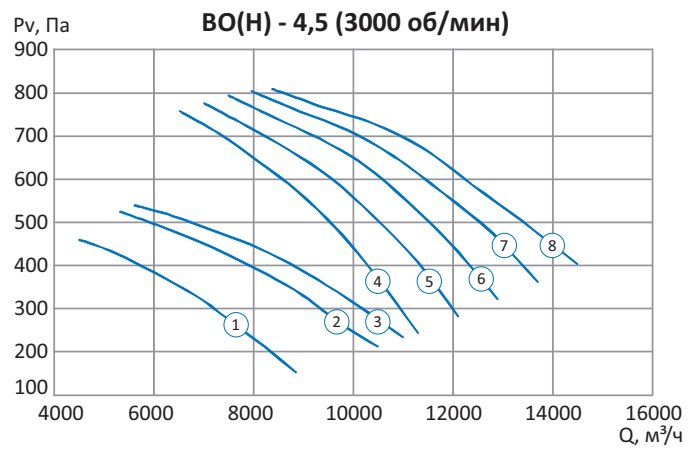
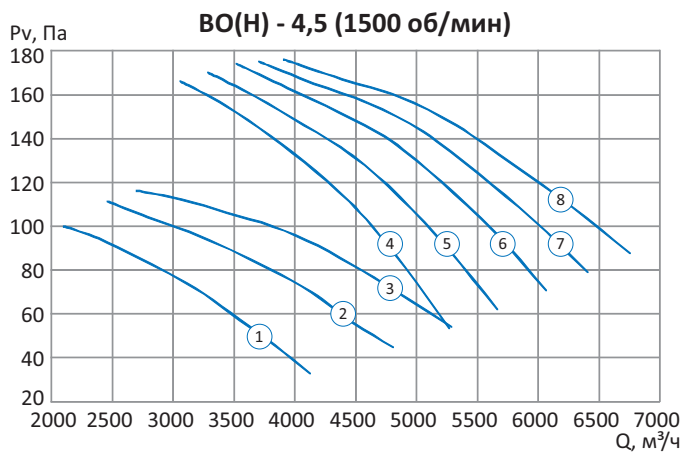
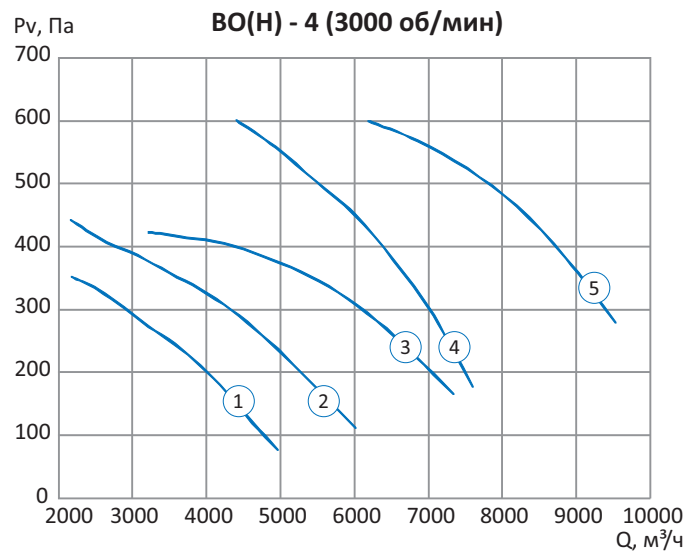
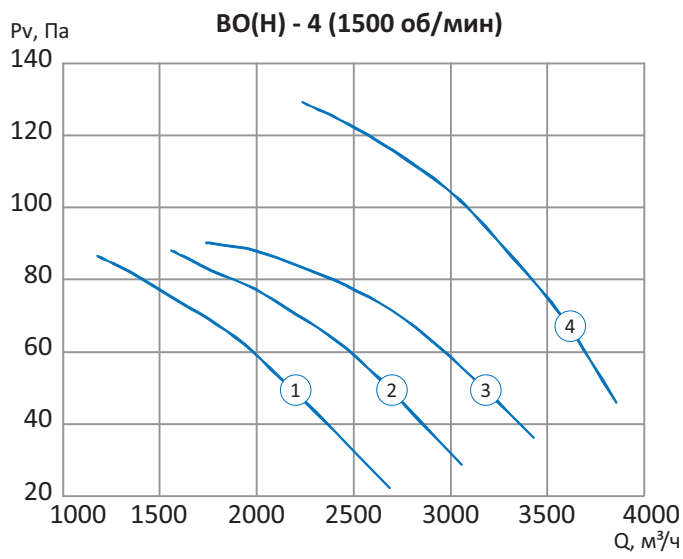
Электродвигатель					Полное давление, Па	Производительность, тыс. м <sup>3</sup> /час	КПД, %	Звуковая мощность, дБ (А)	Масса, кг	Обозначение на графике
Тип	Частота вращения, об/мин	Номинальная мощность, кВт	Потребляемая мощность, кВт	Ток, А						
AIP56B4	1500	0,18	0,28	0,65	85-20	1,2-2,6	53	73	18	1
					90-30	1,6-3,1	51	73		2
					90-35	1,7-3,9	49	74		3
					130-45	2,2-3,8	49	75		4
AIP63B2	3000	0,55	0,73	1,31	350-80	2,1-5	52	88	20	1
AIP71A2		0,75	0,96	1,75	450-110	2,1-6	52	89	22	2
AIP71B2		1,1	1,39	2,55	420-170	3,2-7,2	49	90	24	3
AIP80A2		1,5	1,85	3,3	600-180	4,5-7,6	50	92	27	4
AIP80B2		2,2	2,72	4,8	600-280	6,2-9,6	50	92	30	5

**BO(H)-4,5**

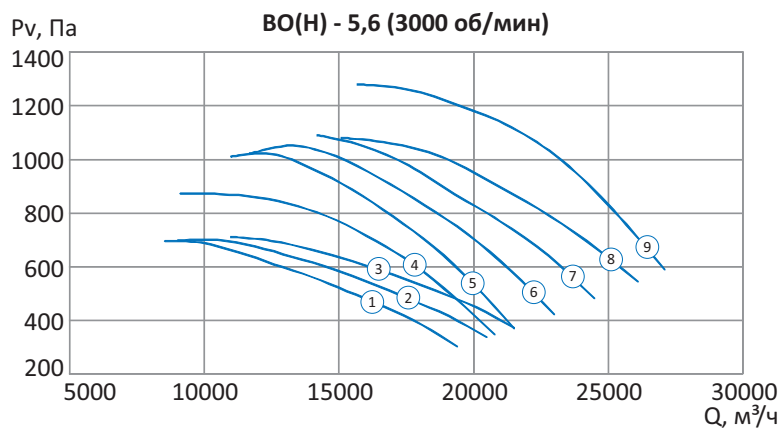
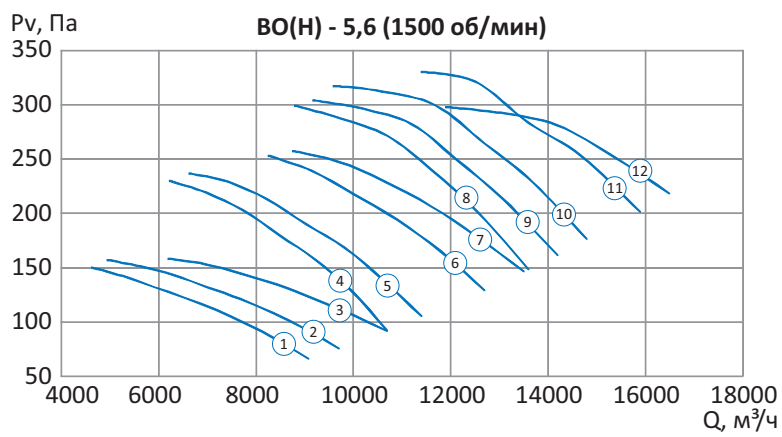
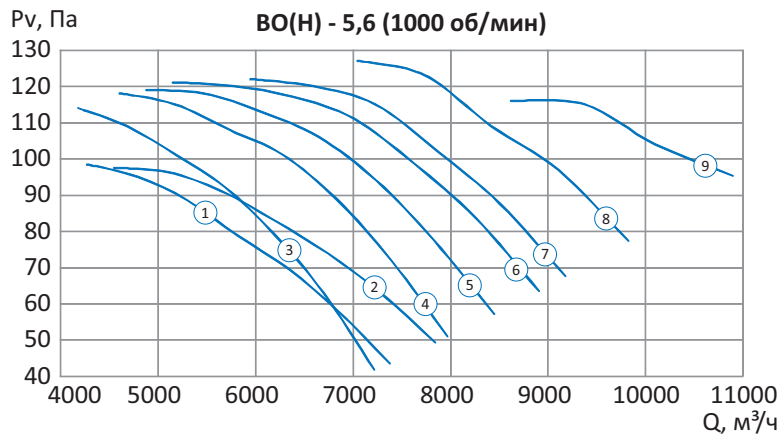
Электродвигатель					Полное давление, Па	Производительность, тыс. м <sup>3</sup> /час	КПД, %	Звуковая мощность, дБ (А)	Масса, кг	Обозначение на графике
Тип	Частота вращения, об/мин	Номинальная мощность, кВт	Потребляемая мощность, кВт	Ток, А						
AIP56B4	1500	0,18	0,28	0,65	100-35	2,1-4,1	60	74	20	1
					110-45	2,5-4,8	60	74		2
					115-55	2,7-5,7	58	75		3
AIP63A4	1500	0,25	0,37	0,83	165-55	3-5,7	59	78	21	4
AIP63B4		0,37	0,55	1,2	170-60	3,3-5,6	59	78	22	5
					175-70	3,5-6,1	59	79		6
					175-80	3,7-6,4	58	79		7
					175-90	3,9-6,7	56	78		8
AIP71B2	3000	1,1	1,39	2,55	450-150	4,5-8,9	60	91	25	1
AIP80A2		1,5	1,85	3,3	520-210	5,4-10,4	60	91	28	2
AIP80B2		2,2	2,72	4,8	540-230	5,7-11	59	92	31	3
AIP90L2	3000	3	3,55	6,1	760-240	6,5-11,2	59	94	30	4
					780-290	7-12	59	94		5
					800-310	7,5-13	59	94		6
AIP100S2	3000	4	4,69	7,9	800-360	8-13,7	58	95	44	7
					800-400	8,3-14,5	57	95		8

**BO(H)-5**

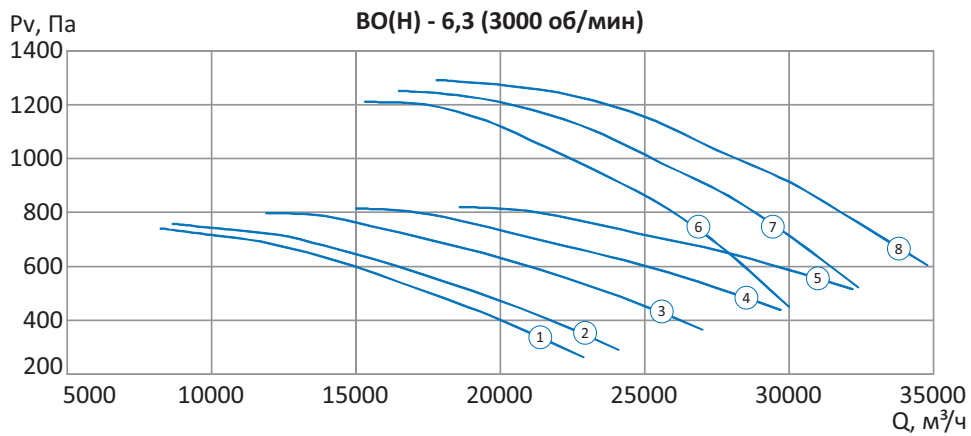
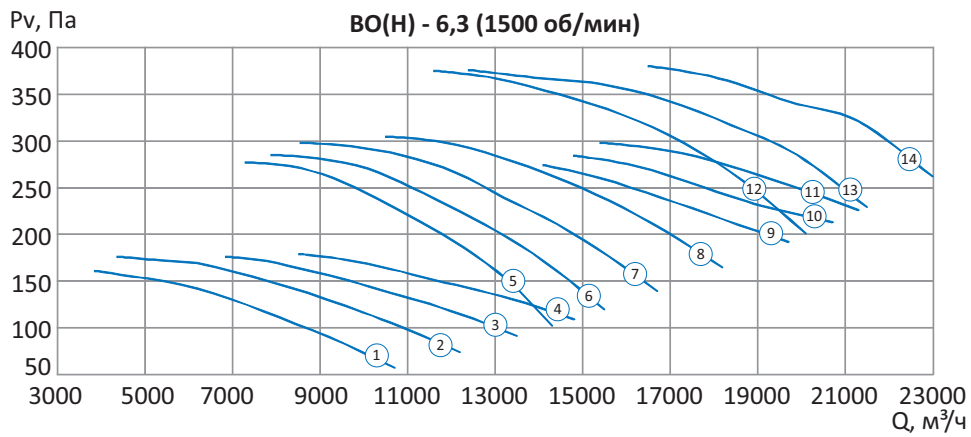
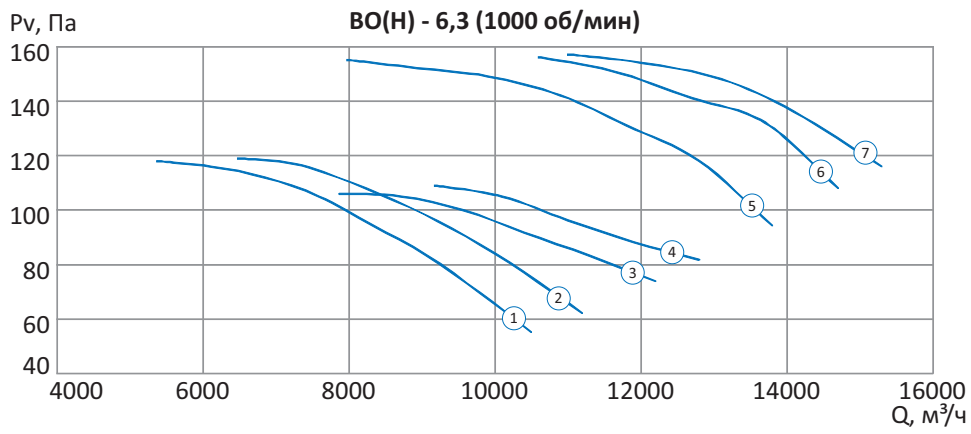
Электродвигатель					Полное давление, Па	Производительность, тыс. м <sup>3</sup> /час	КПД, %	Звуковая мощность, дБ (А)	Масса, кг	Обозначение на графике
Тип	Частота вращения, об/мин	Номинальная мощность, кВт	Потребляемая мощность, кВт	Ток, А						
AIP63B6	1000	0,25	0,42	1,04	78-26	2,6-4,6	61	73	23	1
					80-30	2,8-4,8	61	72		2
					84-35	3,1-5,3	61	73		3
					82-39	3,2-5,5	60	72		4
					82-43	3,8-5,8	59	73		5
AIP63A4	1500	0,25	0,37	0,83	128-52	3,3-6,4	62	76	24	1
AIP63B4		0,37	0,55	1,2	180-55	3,9-6,6	62	84		2
AIP71A4	1500	0,5	0,77	1,61	190-65	4,1-7,1	62	84	26	3
					195-75	4,5-7,6	61	84		4
					205-85	4,8-8,2	61	83		5
AIP71B4	1500	0,75	1	1,9	200-110	6,1-9,4	58	82	27	6
					205-125	6,5-10	56	85		7
AIP80B2	3000	2,2	2,72	4,8	590-250	7-14	62	91	33	1
AIP90L2		3	3,55	6,1	780-220	7,8-13,2	63	100	39	2
AIP100S2		4	4,69	7,9	840-280	8,5-15	62	99	46	3
					870-320	9,3-16	61	97		4
AIP100L2		5,5	6,25	10,7	900-380	10-17,1	61	98	51	5
					850-460	13,9-19,1	59	99		6
AIP112M2		7,5	8,57	14,7	900-580	15,5-21,5	56	102	61	7



Электродвигатель					Полное давление, Па	Производительность, тыс. м <sup>3</sup> /час	КПД, %	Звуковая мощность, дБ (А)	Масса, кг	Обозначение на графике
Тип	Частота вращения, об/мин	Номинальная мощность, кВт	Потребляемая мощность, кВт	Ток, А						
AIP63B6	1000	0,25	0,42	1,04	98-43	4,3-7,4	65	74	24	1
					97-50	4,5-7,8	64	76		2
					115-41	4,2-7,2	61	75	25	3
AIP71A6		0,37	0,57	1,31	118-51	4,6-8	61	75	29	4
					119-57	4,8-8,5	61	75		5
					121-64	5,2-8,9	61	77		6
AIP71B6		0,55	0,8	1,74	122-68	6-9,2	60	77	30	7
					127-77	7-9,8	60	78		8
					117-95	8,6-10,9	53	78		9
AIP63B4	1500	0,37	0,55	1,2	150-70	4,7-9	66	81	25	1
AIP71A4		0,55	0,77	1,61	155-75	5-9,8	65	82	27	2
					155-90	6,2-10,6	62	83		3
AIP71B4		0,75	1	1,9	230-90	6,2-10,6	65	83	29	4
					240-105	6,5-11,4	65	83		5
AIP80A4		1,1	1,47	2,75	250-130	8,2-12,8	64	86	31	6
					255-150	8,8-13,5	63	87		7
AIP80B4		1,5	1,92	3,52	300-150	8,8-13,6	61	86	34	8
					305-160	9,1-14,2	61	88		9
AIP90L4	2,2	2,72	5	315-180	9,6-14,9	61	88	43	10	
				330-200	11,5-15,9	60	89		11	
				300-215	11,9-16,5	55	88		12	
AIP100S2	3000	4	4,69	7,9	700-300	8-19	66	98	49	1
					700-350	8,5-20,5	65	98		2
					710-380	11-22	64	99		3
AIP100L2		5,5	6,25	10,7	880-360	8,5-21	66	98	55	4
AIP112M2		7,5	8,57	14,7	1000-380	11-22	66	100	67	5
					1030-420	12-23	65	100		6
					1100-490	14-24,5	65	100		7
AIP132M2		11	13,8	21,1	1090-550	15-26	64	102	88	8
					1290-600	16-27	61	101	89	9

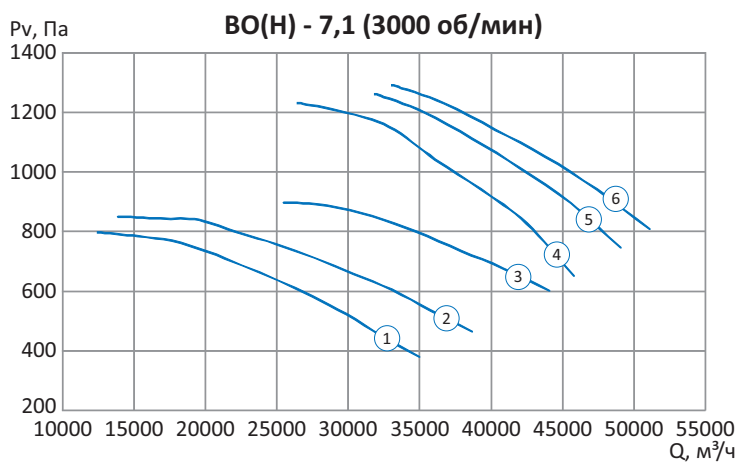
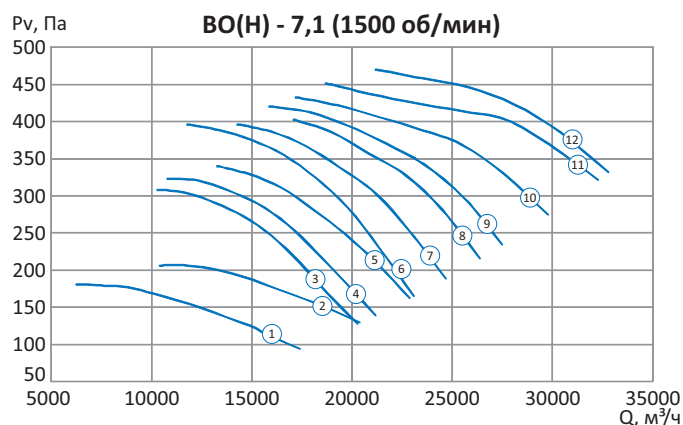
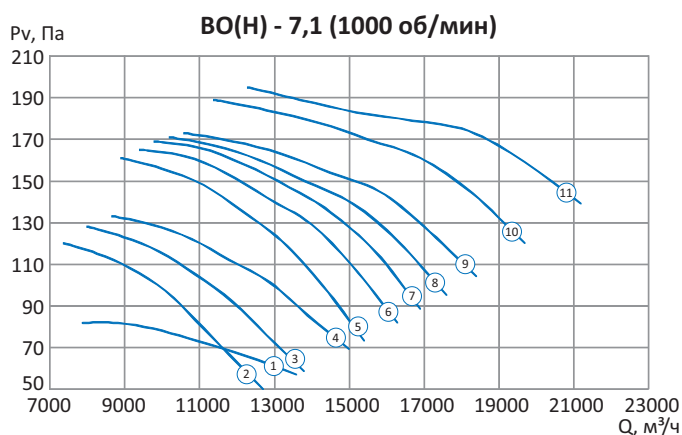


Электродвигатель					Полное давление, Па	Производительность, тыс. м <sup>3</sup> /час	КПД, %	Звуковая мощность, дБ (А)	Масса, кг	Обозначение на графике
Тип	Частота вращения, об/мин	Номинальная мощность, кВт	Потребляемая мощность, кВт	Ток, А						
АИР71А6	1000	0,37	0,57	1,31	119-57	5,5-10,4	70	76	32	1
АИР71В6		0,55	0,8	1,74	120-61	6,5-11,1	69	78	33	2
					105-75	7,9-12,1	66	80		3
					115-81	9,1-12,9	63	80		4
					155-95	8-13,8	69	80		36
АИР80А6		0,75	1,07	2,26	157-109	10,6-14,6	70	82	6	
АИР80В6					1,1	1,49	3,05	158-118	11-15,1	58
АИР63В4	1500	0,37	0,55	1,2	160-55	3,9-10,8	70	80	29	1
АИР71А4		0,55	0,77	1,61	180-75	4,2-12,1	70	81	31	2
АИР71В4		0,75	1	1,9	175-90	6,9-13,3	69	83	32	3
					180-110	8,6-14,9	67	87		4
АИР80А4		1,1	1,47	2,75	275-100	7,2-14,2	71	86	35	5
					280-115	8-15,5	71	86		6
АИР80В4		1,5	1,92	3,52	300-140	8,6-16,8	70	86	37	7
					305-160	9,5-18,1	68	88		8
АИР90L4		2,2	2,72	5	275-190	14,1-19,8	66	88	46	9
					285-215	14,9-20,8	63	91		10
	300-230				15,4-21,2	61	93	11		
	375-200				11,5-20	67	89	47		12
АИР100S4	3	3,66	6,7	375-230	12,5-21,3	69	91	52	13	
				380-270	16,6-23	70	92		14	
АИР100S2	4	4,69	7,9	750-250	8-23	70	96	54	1	
				770-300	8,5-24	70	97		2	
АИР100L2	5,5	6,25	10,7	800-380	12-27	70	97	60	3	
АИР112M2	3000	7,5	8,57	14,7	810-440	15-29	68	100	69	4
					810-520	18-32	66	103		5
АИР132M2	11	13,8	21,1	1200-450	15,5-30	71	101	89	6	
				1250-525	16,5-32,5	71	103		7	
				1300-600	18-35	70	103		8	



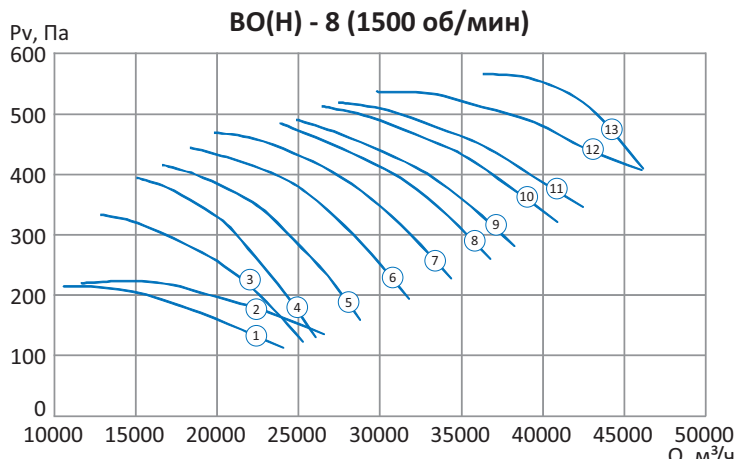
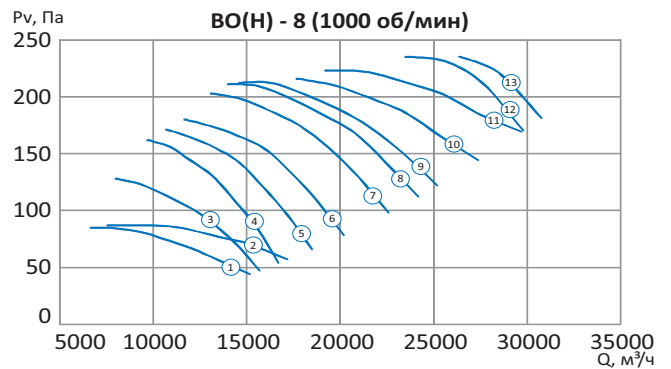
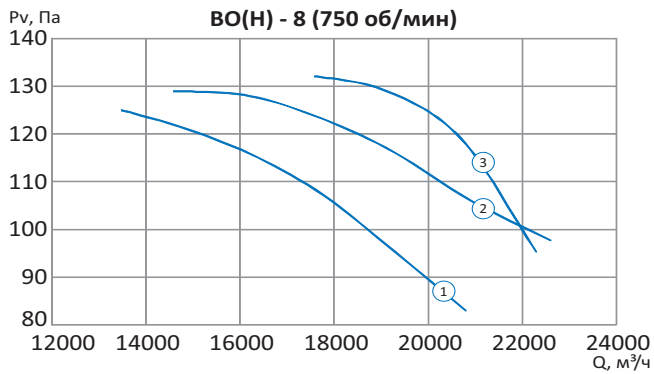
# ВО(Н)-7,1

Электродвигатель					Полное давление, Па	Производительность, тыс. м³/час	КПД, %	Звуковая мощность, дБ (А)	Масса, кг	Обозначение на графике			
Тип	Частота вращения, об/мин	Номинальная мощность, кВт	Потребляемая мощность, кВт	Ток, А									
АИР71А6	1000	0,37	0,57	1,31	82-57	7,9-13,5	70	80	34	1			
АИР71В6					120-50	7,4-13,5	72	84	35	2			
АИР80А6		0,55	0,8	1,74	129-59	8-13,8	73	82	35	3			
					132-70	8,8-15	72	83		4			
					160-73	9-15,2	72	81		5			
АИР80В6		0,75	1,07	2,26	165-82	9,3-16,2	73	81	38	6			
					170-90	9,8-16,9	73	81		7			
					171-95	10,1-17,5	73	81		8			
					173-105	10,6-18,5	73	82		9			
АИР90Л6		1,5	1,97	4,1	190-120	11,4-19,8	73	84	51	10			
					193-140	12,3-21,2	72	85		11			
АИР71В4	1500	0,75	1	1,9	180-95	6,5-17,5	79	86	35	1			
АИР80А4					1,1	1,47	2,75	205-130	10,5-20,5	72	88	37	2
АИР80В4					1,5	1,92	3,52	305-130	10,5-20,5	72	92	39	3
АИР90Л4		2,2	2,72	5	320-140	11-21	73	94	50	4			
					340-160	13-23	73	92		5			
					400-160	12-23	72	92		51	6		
					400-180	14-24,5	72	91		56	7		
АИР100S4		3	3,66	6,7	400-215	17-26,5	73	91	56	8			
					420-235	16-27,5	73	91		9			
					435-255	17,5-29,5	73	93		62	10		
АИР100Л4		4	4,71	8,5	450-320	18,5-32	72	94	62	11			
	470-330				21,5-32,5	62	95	72		12			
АИР100L2	3000	5,5	6,25	10,7	800-390	12,5-35	82	101	63	1			
АИР112M2		7,5	8,57	14,7	830-450	13,5-38,5	78	104	72	2			
АИР132M2		11	13,8	21,1	900-600	25,5-44	71	106	92	3			
АИР160S2		15	19	30	1220-650	26,5-46	72	106	165	4			
					1250-750	32-49	72	107	174	5			
АИР160M2		18,5	23,1	35	1300-800	33-51	71	108	174	6			

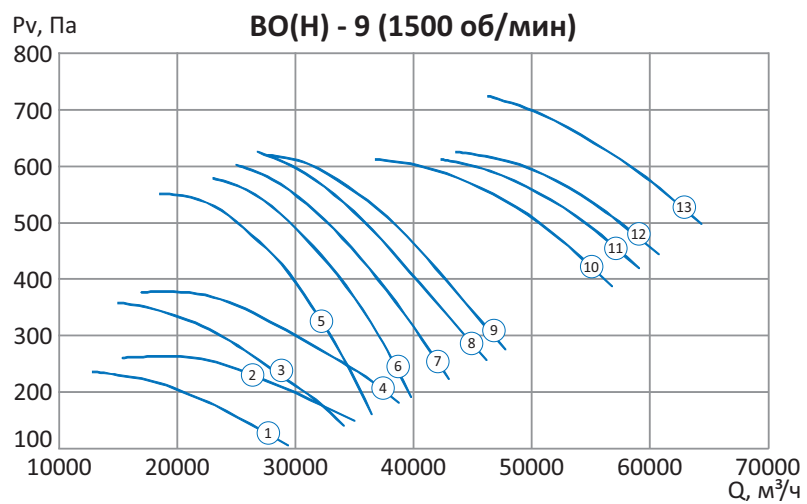
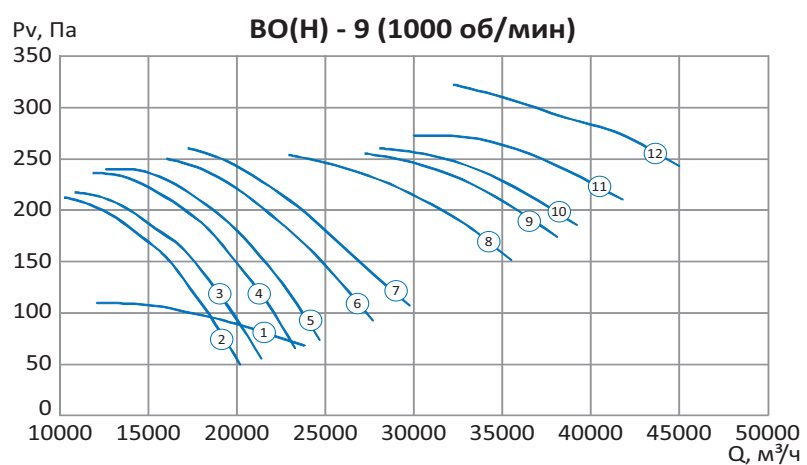
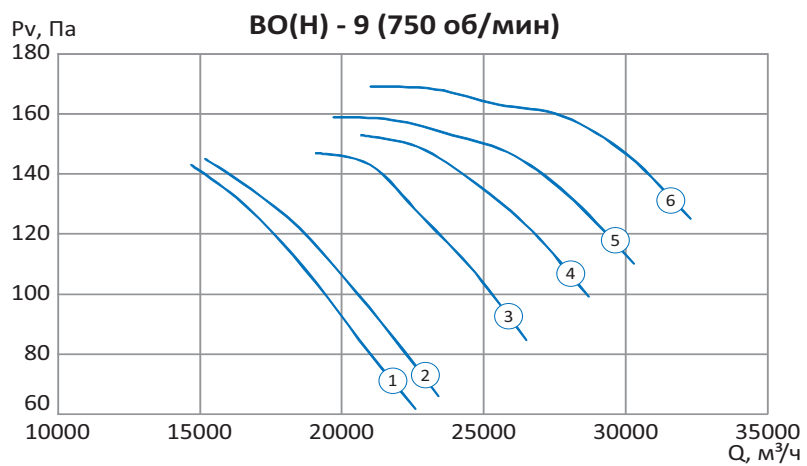


ВО(Н)-8

Электродвигатель					Полное давление, Па	Производительность, тыс. м³/час	КПД, %	Звуковая мощность, дБ (А)	Масса, кг	Обозначение на графике			
Тип	Частота вращения, об/мин	Номинальная мощность, кВт	Потребляемая мощность, кВт	Ток, А									
АИР90LB8	750	1,1	1,5	3	125-82	13,5-20,8	73	82	59	1			
								129-98	14,5-22,7	73	82	59	2
АИР100L8			1,5	2,2	4,6	132-96	17,7-22,2	68	81	64	3		
АИР71А6	1000	0,37	0,57	1,31	80-49	6,5-15	74	82	46	1			
АИР71В6								85-60	7,5-17	74	82	47	2
					130-50	8-15,5	72	86	47	3			
АИР80А6			0,75	1,07	2,26	160-55	9,5-16,5	71	85	50	4		
АИР80В6			1,1	1,5	3,1	170-65	11-18,5	71	85	54	5		
						180-80	11,5-20	71	86	54	6		
			1,5	2	4,1	205-100	13-22,5	72	86	58	7		
АИР90L6								215-115	14-24	73	85	58	8
								215-120	14,5-25	73	86	58	9
АИР100L6			2,2	2,9	5,6	220-190	17,5-27,5	73	86	66	10		
								225-170	19-29,5	73	88	66	11
АИР112МА6			3	4,5	7,4	235-170	23,5-29,9	68	88	94	12		
								235-180	26-31	66	88	94	13
АИР80В4	1500	1,5	2,1	3,7	210-110	10,5-24	74	92	51	1			
								210-130	11,5-26,5	74	92	51	2
АИР90L4			2,2	3	5,3	330-120	13-25	72	101	56	3		
АИР100S4			3	4	6,8	395-125	15-26	71	95	62	4		
								410-160	16,5-28,5	71	95	62	5
АИР100L4			4	4,7	8,5	440-195	18,5-32	71	96	68	6		
АИР112М4			5,5	7,3	11,7	470-220	20-34	72	95	98	7		
								480-260	23,5-36,5	72	96	98	8
								490-280	25-38	73	95	98	9
АИР132S4			7,5	8,6	15,1	510-320	21,5-41	73	96	113	10		
								515-345	27,5-42,5	73	97	113	11
		11	12,4	22,2	530-410	30-46	73	98	127	12			
АИР132М4							570-410	36,5-46	68	97	127	13	

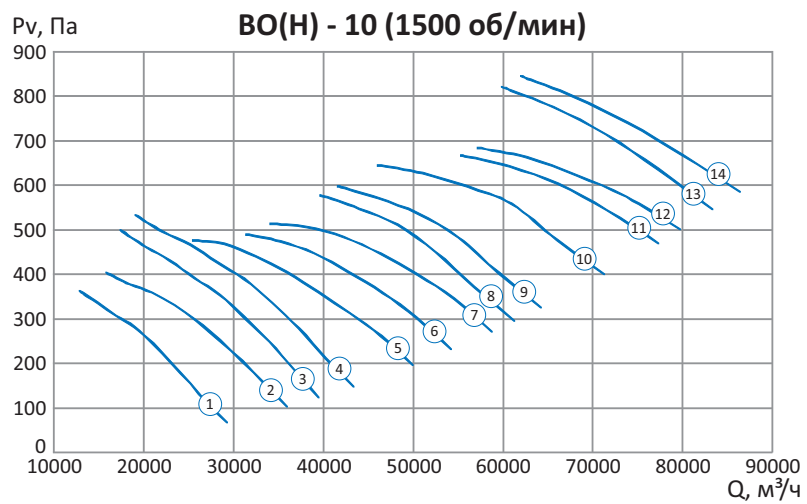
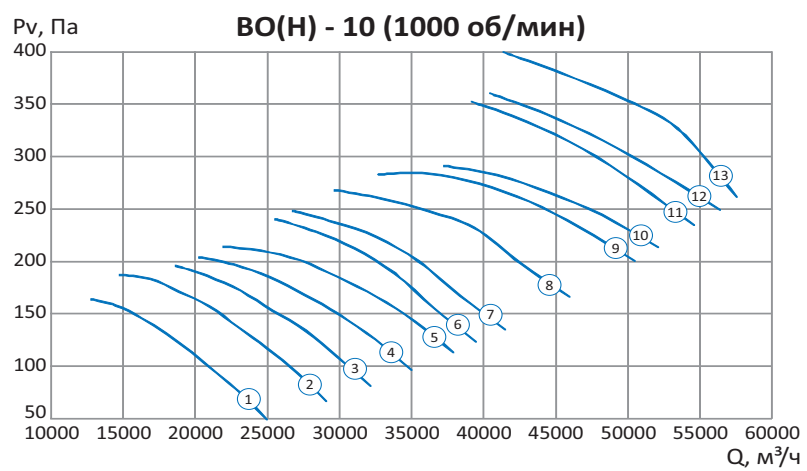
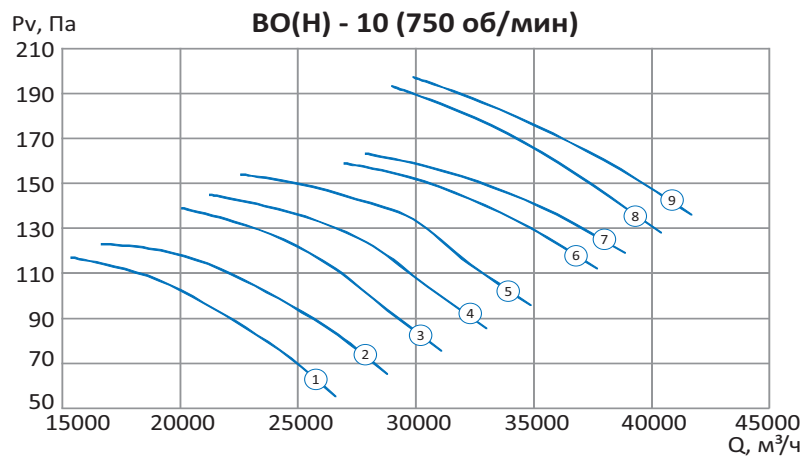


Электродвигатель					Полное давление, Па	Производительность, тыс. м <sup>3</sup> /час	КПД, %	Звуковая мощность, дБ (А)	Масса, кг	Обозначение на графике	
Тип	Частота вращения, об/мин	Номинальная мощность, кВт	Потребляемая мощность, кВт	Ток, А							
AIP90LB8	750	1,1	1,5	3	142-61	14,9-22,5	64	82	69	1	
					143-65	15,5-23,5	63	83		2	
AIP100L8		1,5	2,2	4,6	145-83	18,5-26,5	63	85	73	3	
					157-100	21-28,5	63	84		4	
		159-110	19,5-30,5	63	84	5					
AIP112MA8		2,2	3,5	6,3	170-123	21-37,5	63	84	115	6	
AIP80A6		1000	0,75	1,07	2,26	110-70	12-23,5	75	84	53	1
AIP80B6			1,1	1,5	3,1	215-50	10-20	66	89	57	2
						220-50	11-21,5	67	88		3
AIP90L6			1,5	2	4,1	235-65	12-23	66	89	59	4
	240-75					12,5-24,5	65	90	5		
AIP100L6	2,2		2,9	5,6	250-90	16-27,5	64	90	75	6	
					260-110	17,5-30	64	87		7	
AIP112MA6	3		4,5	7,4	255-150	23-35,5	71	93	111	8	
					255-170	27,5-38	69	92		9	
AIP112MB6	4		5,9	9,6	260-180	28-39	68	92	120	10	
		270-210			30-42	66	91	11			
AIP132S6	5,5	8	12,9	340-245	32,5-45	57	91	126	12		
AIP90L4	1500	2,2	3	5,3	230-100	13-29,5	73	91	57	1	
					260-150	15-35	75	95		2	
AIP100S4		3	4	6,8	360-140	15-34	66	97	62	3	
AIP100L4		4	5,3	8,8	380-190	16,5-39	65	97	78	4	
AIP112M4		5,5	7,3	11,7	550-160	19-36	65	98	114	5	
AIP132S4		7,5	8,6	15,1	580-190	23-40	64	100	121	6	
					600-220	25-43	64	98		7	
					620-260	27-46	64	97		8	
AIP132M4		11	12,4	22,2	610-280	28-48	64	98	155	9	
					605-390	37-56	70	102		10	
					605-420	42-59	69	102		11	
AIP160S4		15	18,8	29	610-440	43-61	68	101	225	12	
AIP160M4		18,5	23,1	35	720-500	46-64	59	100	244	13	

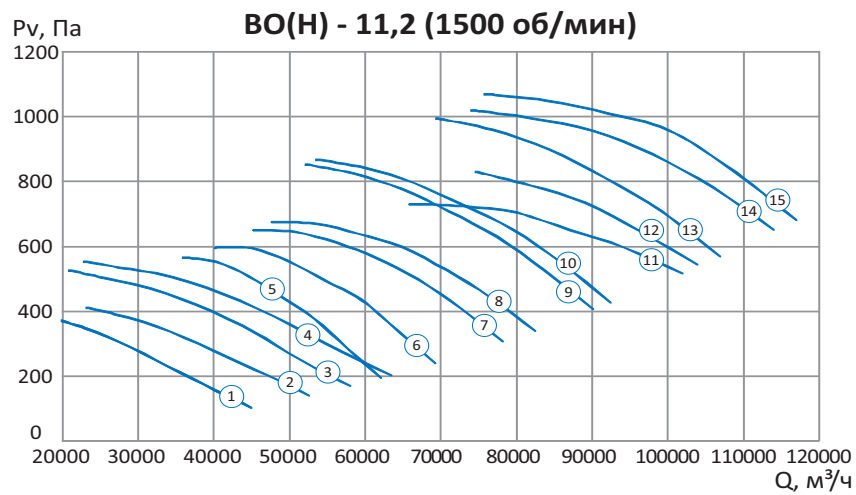
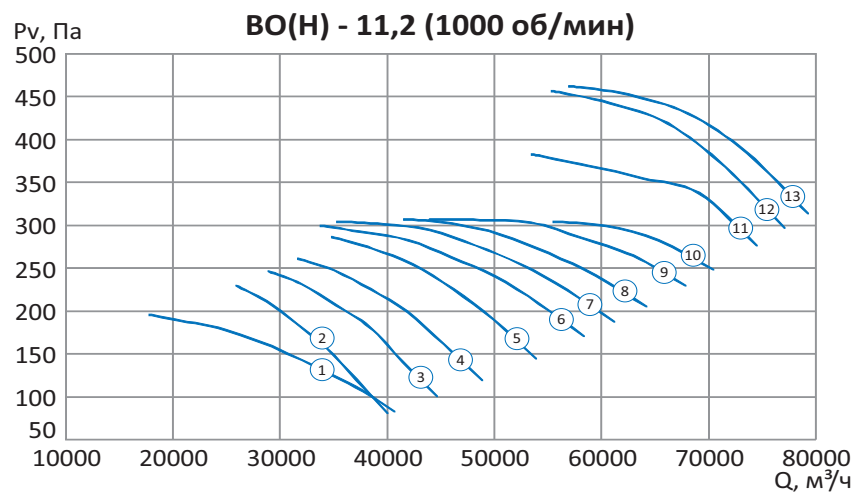
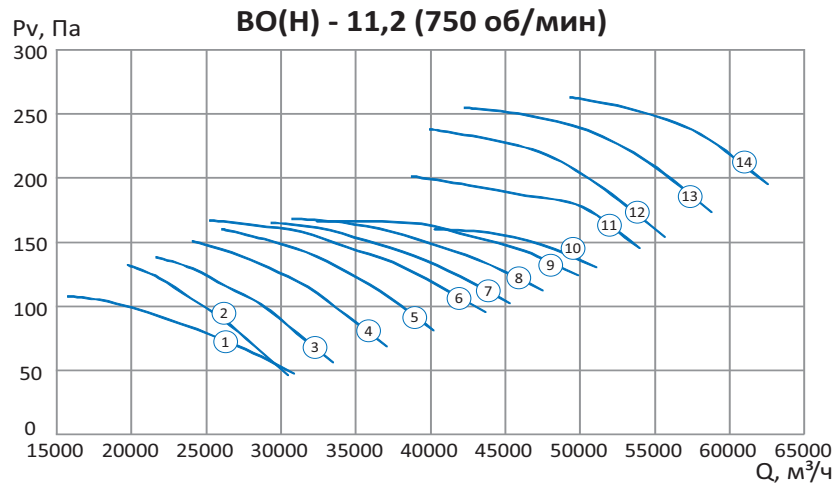


BO(H)-10

Электродвигатель					Полное давление, Па	Производительность, тыс. м <sup>3</sup> /час	КПД, %	Звуковая мощность, дБ (А)	Масса, кг	Обозначение на графике
Тип	Частота вращения, об/мин	Номинальная мощность, кВт	Потребляемая мощность, кВт	Ток, А						
AIP90LB8	750	1,1	1,5	3	115-55	15,5-26,5	75	87	57	1
					123-67	17-28,5	75	85		2
AIP100L8		1,5	2,2	4,6	140-75	20-31,5	71	86	75	3
					145-85	21,5-33	72	88		4
AIP112MA8		2,2	3,5	6,3	152-95	22,5-35	73	89	119	5
					160-111	27-37,5	71	90		6
					165-120	27,5-38,5	71	90		7
AIP112MB8		3	4,3	7,8	192-129	28,5-40,5	64	88	126	8
					198-135	30-42	63	88		9
AIP80B6		1000	1,1	1,5	3,1	165-50	13-25	71	91	59
AIP90L6	1,5		2	4,1	185-65	15-29	73	93	57	2
					190-80	18,5-32	74	94		3
AIP100L6	2,2		2,9	5,6	205-95	20,5-35	75	93	72	4
					215-115	22-38	75	91		5
AIP112MA6	3		4,5	7,4	240-120	25,5-39	70	91	119	6
AIP112MB6	4		5,9	9,6	250-135	27-41,5	71	93	124	7
					270-165	29,5-46	73	95		8
AIP132S6	5,5		8	12,9	280-200	32,5-50,5	71	97	144	9
					290-215	37,5-52	71	96		10
AIP132M6	7,5		10,7	16,5	350-235	39-54,5	64	94	159	11
					365-250	40,5-56,5	63	94		12
AIP160S6	11		15,7	23	400-265	41,5-57,5	60	93	242	13
AIP90L4	1500		2,2	3	5,3	370-70	13-29	67	83	62
AIP100S4		3	4	6,8	400-100	15,5-35,5	70	101	66	2
AIP100L4		4	5,3	8,8	500-120	18-40	75	103	84	3
AIP112M4		5,5	7,3	11,7	530-150	19-43,5	76	103	121	4
					480-200	25-50	75	98	120	5
AIP132S4		7,5	8,6	15,1	490-230	31,5-55	75	103	126	6
AIP132M4		11	12,4	22,2	510-280	34-59	75	101	160	7
					585-300	40-61	70	101	162	8
AIP160S4		15	18,8	29	600-330	41,5-64,5	71	102	238	9
					650-400	46-71	73	105		10
AIP160M4		18,5	23,1	35	675-475	55-78	72	106	255	11
					690-500	57-80	71	105		12
AIP180S4		22	27,5	42,5	820-550	60-83,5	64	103	274	13
AIP180M4		30	37,5	57	850-590	62-86	63	104	304	14

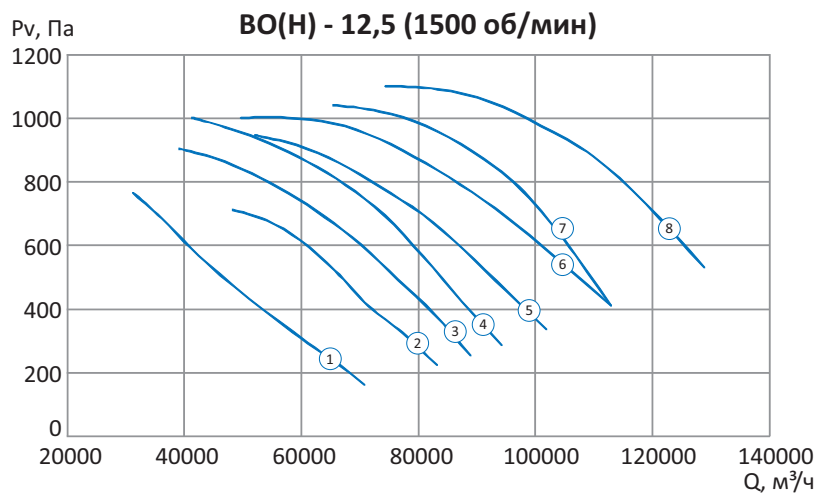
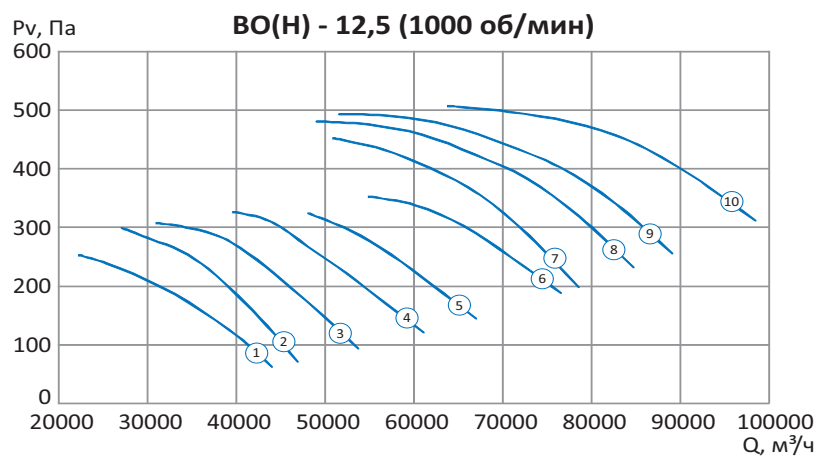
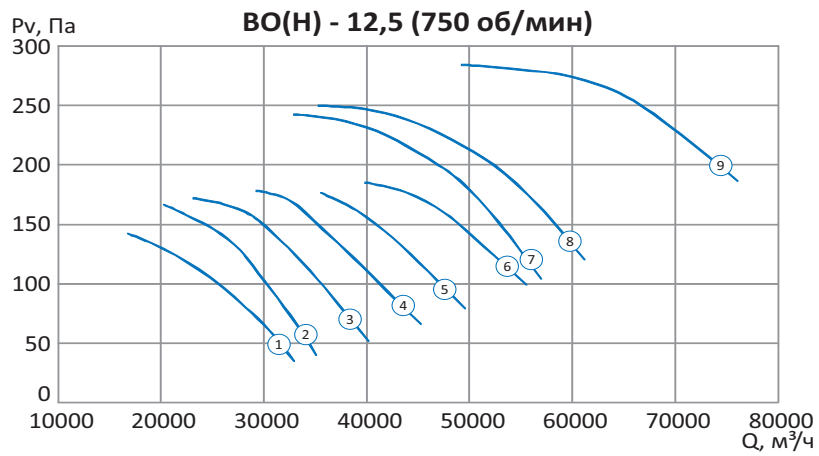


Электродвигатель					Полное давление, Па	Производительность, тыс. м <sup>3</sup> /час	КПД, %	Звуковая мощность, дБ (А)	Масса, кг	Обозначение на графике
Тип	Частота вращения, об/мин	Номинальная мощность, кВт	Потребляемая мощность, кВт	Ток, А						
AIP90LB8	750	1,1	1,5	3	105-49	15,5-31	70	87	99	1
					130-49	20-30,5	69	87	101	2
AIP100L8		1,5	2,2	4,6	135-55	21,5-33	70	88	104	3
AIP112MA8		2,2	3,5	6,3	150-70	24-37	70	87	133	4
					160-80	26-40	70	87		5
					170-95	25-43,5	63	86		6
AIP112MB8		3	4,3	7,8	165-100	29,5-45	63	87	140	7
					170-115	30,5-47,5	62	88		8
					165-125	32,5-50	59	90		9
AIP132S8		4	5,7	10,5	160-130	40,5-51	59	90	157	10
200-149					38-53	67	90	11		
AIP132M8		5,5	7,9	13,6	240-151	40-55,5	59	91	176	12
AIP160S8	7,5	10,7	18	255-175	42,5-58	59	90	256	13	
				265-195	49,5-62,5	59	92		14	
AIP100L6	1000	2,2	3,1	5,6	195-80	18-41	70	93	104	1
AIP112MA6		3	4,3	7,4	230-80	26-40	69	93	127	2
AIP112MB6		4	5,3	9,1	245-100	29-44	71	93	136	3
					260-120	32-49	70	93		4
AIP132S6		5,5	7,3	12,3	285-145	35-53	70	93	143	5
					300-170	34-58	63	92		6
AIP132M6		7,5	10,7	16,5	300-190	35-61	63	93	148	7
					305-205	42-64	62	95		8
AIP160S6		11	15,7	23	305-230	44-68	59	96	254	9
					300-250	55-70,5	59	97		10
					380-275	53,5-75	67	97		11
AIP160M6		15	21,4	31	405-295	55-77	59	98	289	12
					410-315	56-79	58	98		13
AIP100L4	1500	4	5,3	8,8	380-100	20-45	63	105	108	1
AIP112M4		5,5	7,3	11,7	410-150	23-52	66	102	129	2
AIP132S4		7,5	8,6	15,1	530-180	21-58	72	106	137	3
					550-200	23-64	74	105		4
AIP132M4		11	12,4	22,2	570-200	36-62	69	103	172	5
AIP160S4		15	18,8	29	600-250	40-69	70	103	252	6
					650-300	45-78	70	103		7
AIP160M4		18,5	23,1	35	680-350	47-82	70	103	269	8
AIP180S4		22	27,5	42,5	730-520	65-102	73	108	280	9
					850-400	52-90	73	107		10
AIP180M4		30	37,5	57	870-430	53-92	61	106	330	11
					830-550	75-104	63	109		12
AIP200M4		37	46,3	68,3	1000-580	69-107	69	108	373	13
					1010-650	74-114	67	110		14
AIP200L4		45	56,2	83,1	1090-690	76-117	59	107	403	15



В0(Н)-12,5

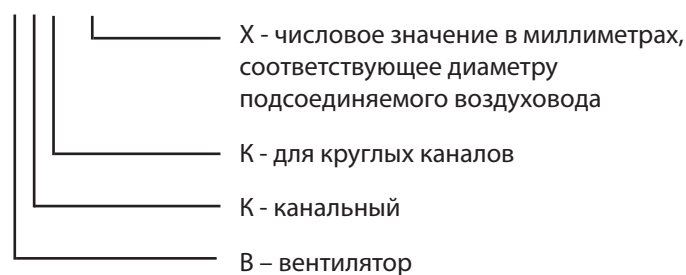
Электродвигатель					Полное давление, Па	Производительность, тыс. м <sup>3</sup> /час	КПД, %	Звуковая мощность, дБ (А)	Масса, кг	Обозначение на графике
Тип	Частота вращения, об/мин	Номинальная мощность, кВт	Потребляемая мощность, кВт	Ток, А						
АИР100L8	750	1,5	2,2	4,6	140-35	17-32	59	85	127	1
АИР112МА8		2,2	3,5	6,3	165-40	20-35	59	88	144	2
					170-50	23-40	59	87		3
АИР112МВ8		3	4,3	7,8	180-65	29-45	63	89	151	4
					175-80	35,5-49,5	63	89		5
АИР132S8		4	5,7	10,5	185-100	40-55	63	90	168	6
АИР132М8		5,5	7,9	13,6	240-105	33-57	60	91	185	7
					250-120	35-61	60	91		8
АИР160S8		7,5	10,7	18	280-185	49-76	59	93	271	9
АИР112МВ6		1000	4	5,3	9,1	250-60	22-44	59	91	146
АИР132S6	5,5		7,3	12,3	300-65	27,5-47,5	61	93	154	2
					305-95	31-53	62	95		3
АИР132М6	7,5		10,7	16,5	320-120	40-61	63	96	159	4
					320-140	48-67	63	96		5
АИР160S6	11		15,7	23	350-190	55-76	63	97	271	6
					450-200	51-78	60	98		7
АИР160М6	15		21,4	31	480-230	49-85	60	98	303	8
					495-260	52-89	59	99		9
АИР180М6	18,5		20,7	36,9	505-310	64-98,5	59	100	306	10
АИР132М4	1500	11	12,4	22,2	770-170	32-70	71	108	190	1
АИР160S4		15	18,8	29	710-220	48-82	72	110	277	2
АИР160М4		18,5	23,1	35	900-240	39-88	63	109	294	3
АИР180S4		22	27,5	42,5	1000-280	42-94	64	109	316	4
АИР180М4	30	37,5	57	950-350	52-102	64	106	342	5	
				1000-410	50-112	64	106		6	
АИР200М4	37	46,3	68,3	1030-410	65-112	60	106	387	7	
АИР200L4	45	56,2	83,1	1100-550	75-129	60	107	417	8	



# Вентиляторы канальные

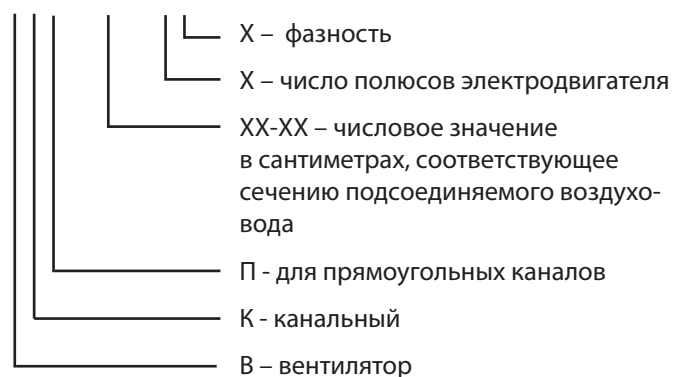
## Для круглых каналов

### ВКК - X

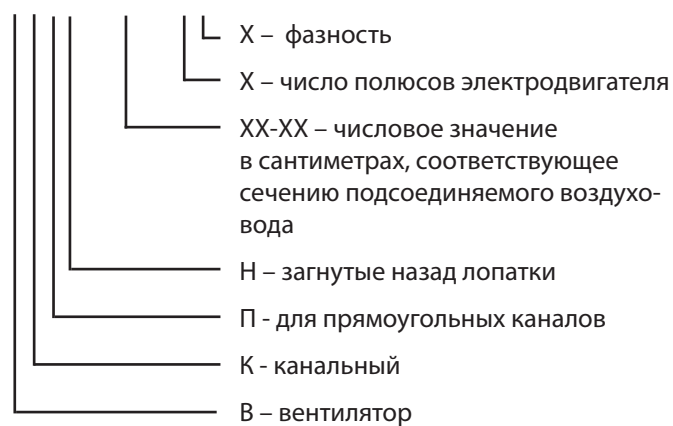


## Для прямоугольных каналов

### ВКП XX-XX-XX



### ВКПН XX-XX-XX



# Вентиляторы канальные для круглых каналов ВКК



## Общие сведения

Назад загнутые лопатки

- внешнероторный двигатель со встроенной термозащитой (самовозврат)
- необслуживаемые подшипники качения
- монтируется в любом положении
- клеммная коробка выполнена из адаптированного негорячего поливинилхлоридного волокна, гарантирующего безопасность в использовании
- корпус из оцинкованной стали
- класс защиты – IP44
- прост в установке, монтаже, подключении

## Назначение

- системы вентиляции производственных, общественных и жилых зданий
- технологические установки: перемещение воздуха с температурой не более 60 °С, не содержащего липких веществ и волокнистых материалов, с концентрацией пыли и других твёрдых примесей не более 10 мг/м<sup>3</sup>

## Условия эксплуатации

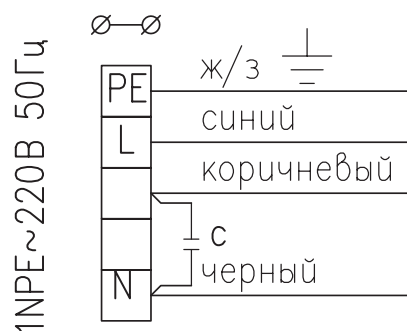
Температура эксплуатации от -30 °С до +60 °С.

## Декларация соответствия

Изготовлен и принят в соответствии с требованиями государственных стандартов и признан годным к эксплуатации.

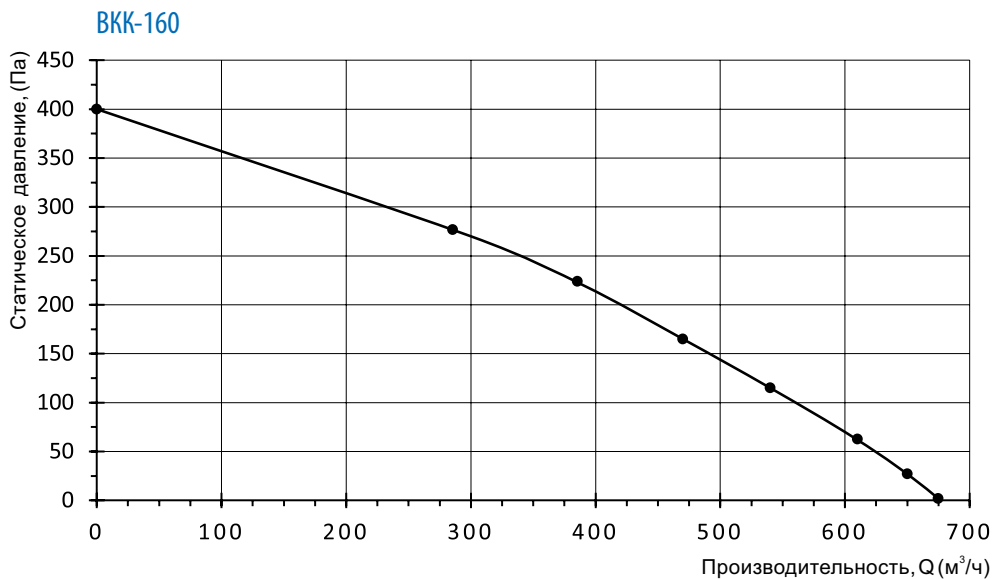
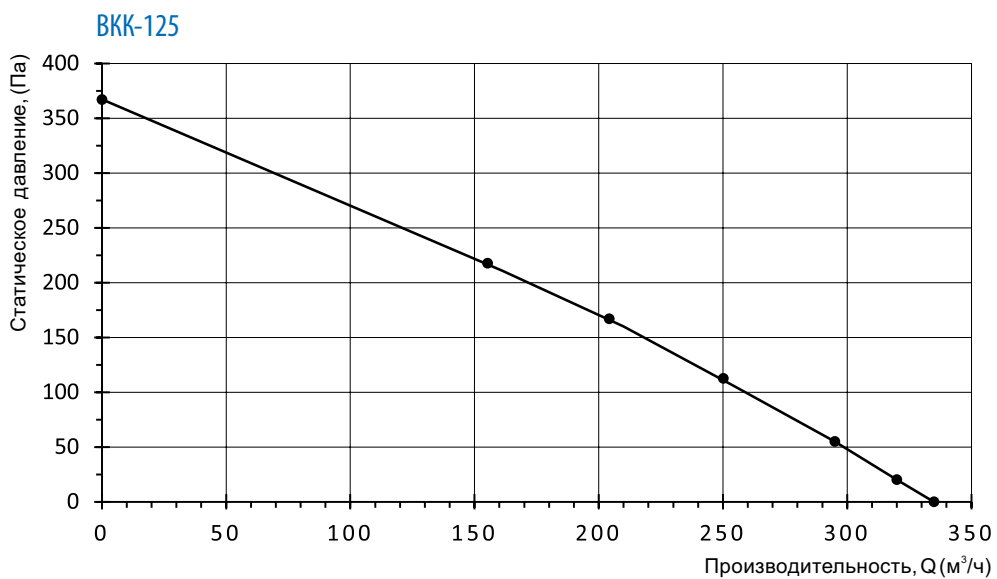
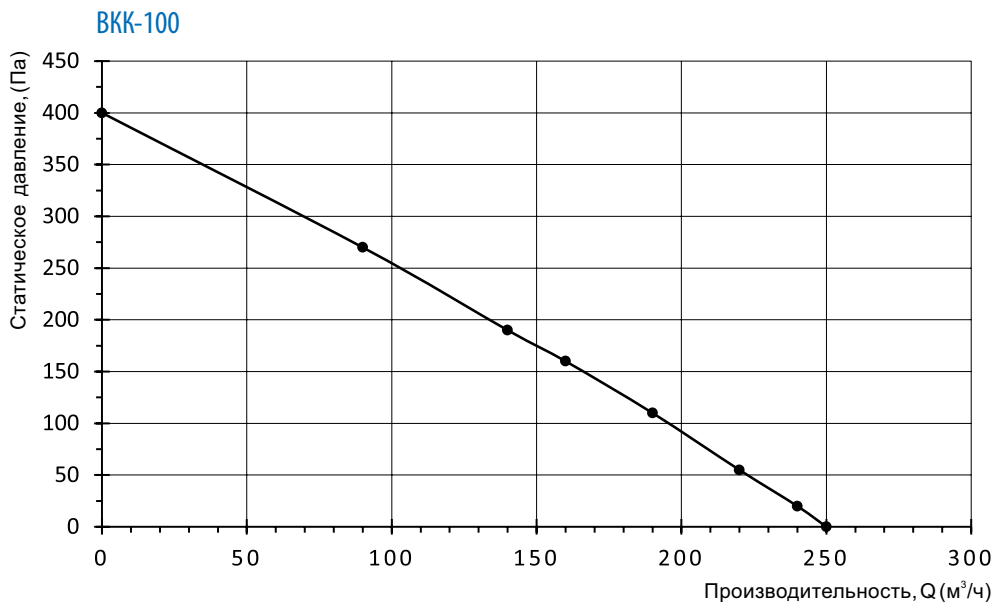
## Электрическая схема

Подключение к сети 220 В 50 Гц



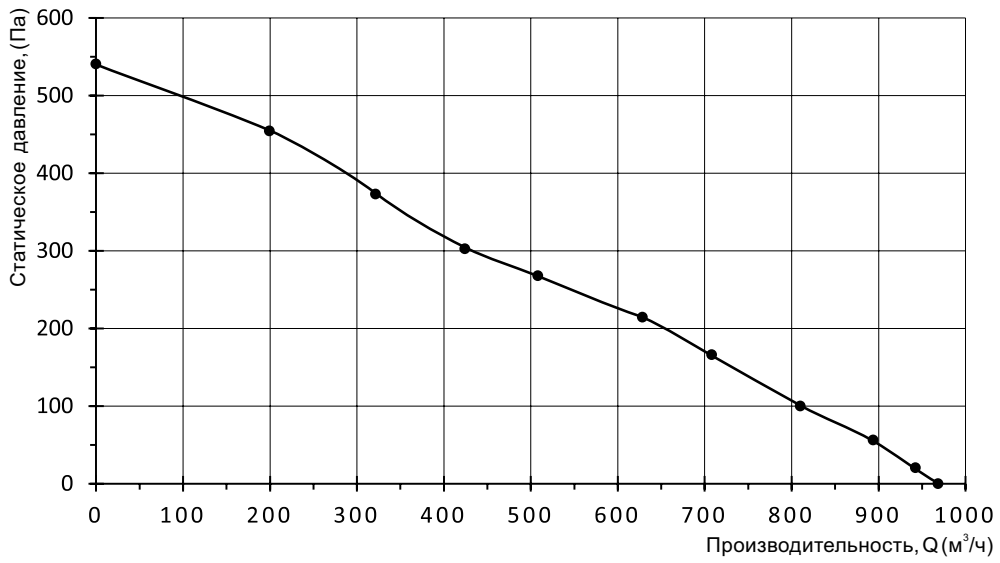
## Технические характеристики

Тип вентилятора	Параметры сети	Диаметр рабочего колеса, мм	Потребляемая мощность, Вт	Ток, А	Частота вращения, об/мин	Производительность, м <sup>3</sup> /ч	Статистическое давление, Па	Конденсатор, мкФ	Шум, дБ	Вес НЕТТО, кг
ВКК-100	~220В/50Гц	190	65	0,3	2640	50-230	310-10	2	63	3
ВКК-125		190	67	0,3	2630	50-340	300-10	2	65	3
ВКК-160		220	104	0,45	2510	50-690	350-10	3	65	4,5
ВКК-200		250	150	0,72	2530	50-960	530-10	4	64	5,6
ВКК-250		250	150	0,7	2610	50-1100	550-10	4	66	5,6
ВКК-315		280	205	0,92	2620	50-1450	650-10	8	70	7

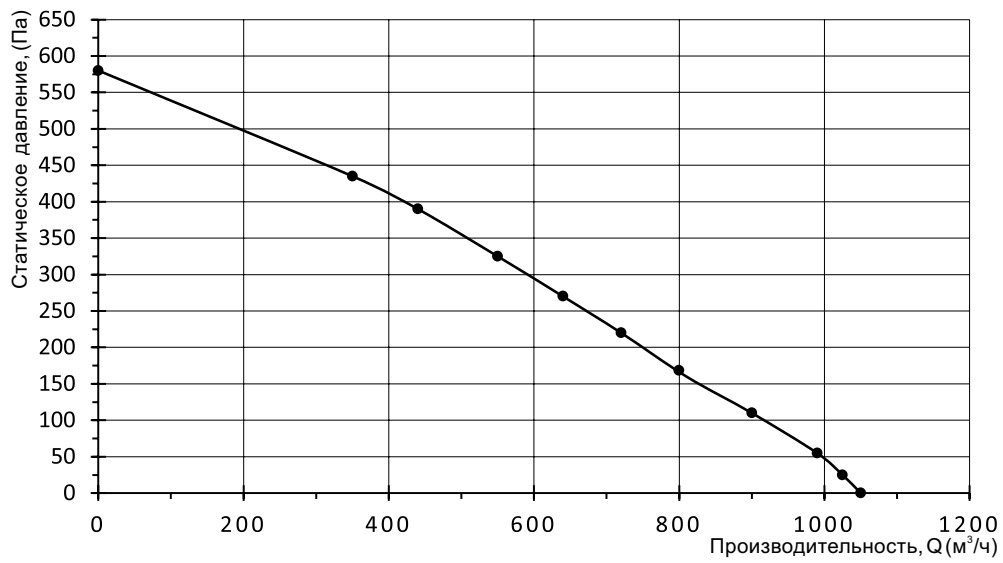




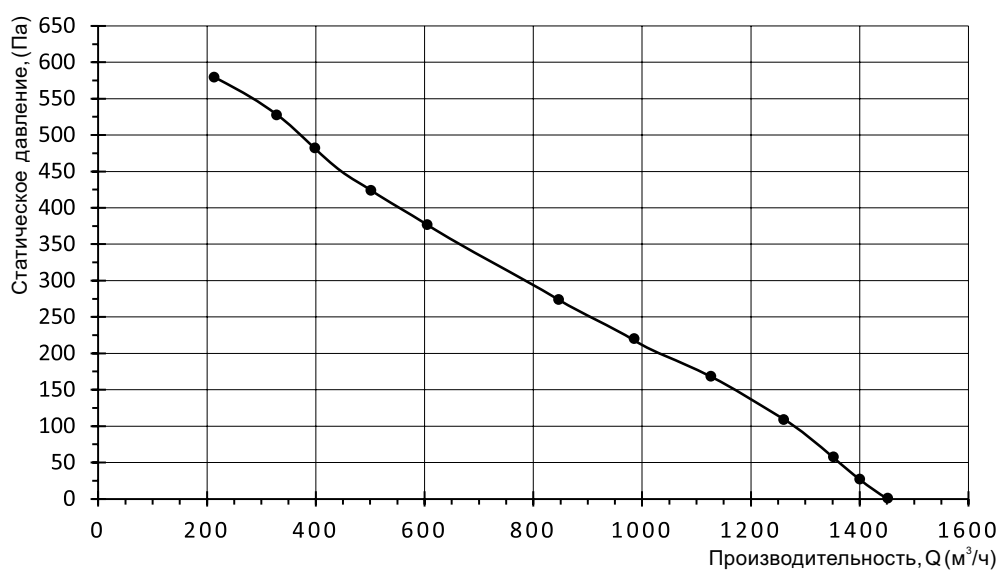
**BKK-200**

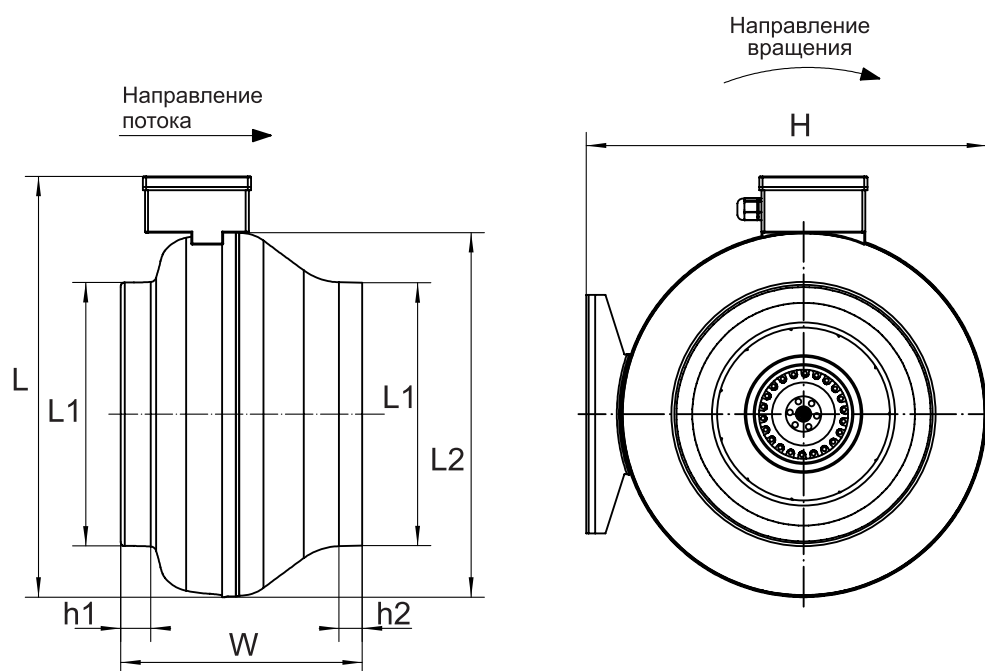


**BKK-250**



**BKK-315**





Модель вентилятора	Размеры, мм						
	L	ØL1	ØL2	W	H	h1	h2
ВКК-100	295	100	242	188	275	20	20
ВКК-125	295	125	242	188	275	18	18
ВКК-160	400	160	344	220	380	24	24
ВКК-200	400	200	346	227	380	27	24
ВКК-250	400	250	346	235	380	30	30
ВКК-315	450	315	400	255	434	30	40

# Вентиляторы канальные для прямоугольных каналов ВКП



## Общие сведения

- ТУ 28.25.20-038-54365100-2017
- загнутые вперед лопатки
- внешнероторный двигатель со встроенной термозащитой
- монтируются в любом положении
- клеммная коробка изготовлена из несгораемого поливинилхлоридного волокна, гарантирующего безопасность в использовании
- корпус из оцинкованной стали
- класс защиты – IP54
- прост в установке, монтаже, подключении

## Назначение

- системы вентиляции производственных, общественных и жилых зданий

- технологические установки: перемещение воздуха с температурой не более 40 °С, не содержащего липких веществ и волокнистых материалов, с концентрацией пыли и других твёрдых примесей не более 10 мг/м<sup>3</sup>

## Условия эксплуатации

Климатическое исполнение вентиляторов У2. Температура перемещаемой среды от - 20 °С до +40 °С.

## Сертификат соответствия

Изготовлен и принят в соответствии с требованиями государственных стандартов и признан годным к эксплуатации.

## Технические характеристики

Модель вентилятора	Артикул	Параметры питающей сети, В/Гц	Фазность	Частота вращения, об/мин	Мощность потребляемая, кВт	Ток, А	Емкость конденсатора, мкФ	Максимальное давление, Па	Максимальная производительность, м <sup>3</sup> /час	Уровень звукового давления на расстоянии 3 м*, дБ(А)	Диаметр рабочего колеса, мм	Масса, кг
ВКП 40-20-4D	315007	380/50	3	1270	0,33	0,63	-	260	1200	39	202	14,4
ВКП 40-20-4E	315008	220/50	1	1280	0,33	1,52	6	240	1200	42	202	14,4
ВКП 50-25-4D	315009	380/50	3	1300	0,49	0,82	-	320	1800	41	227	20,2
ВКП 50-25-4E	315010	220/50	1	1320	0,51	2,3	8	300	1600	43	227	20,2
ВКП 50-30-4D	315011	380/50	3	1400	0,87	1,8	-	375	2450	43	252	25,2
ВКП 50-30-4E	315012	220/50	1	1330	0,90	4,1	16	362	2500	46	252	25,4
ВКП 60-30-4D	315013	380/50	3	1360	1,7	3,2	-	450	3500	45	282	33,6
ВКП 60-30-4E	315014	220/50	1	1360	1,6	7,3	25	420	2700	49	282	33,6
ВКП 60-35-4D	315015	380/50	3	1360	2,2	4,0	-	625	4200	47	317	40,4
ВКП 60-35-4E	315016	220/50	1	1360	2,3	10,0	50	615	4300	61	317	40,8
ВКП 60-35-6D	315017	380/50	3	940	0,78	1,5	-	255	3500	39	317	36,4
ВКП 60-35-6E	315018	220/50	1	870	0,72	3,6	12	260	2900	38	317	36,2
ВКП 70-40-4D	315019	380/50	3	1340	3,5	5,9	-	765	5600	53	357	52,8
ВКП 70-40-6D	315020	380/50	3	900	1,15	2,3	-	310	4500	43	357	48,6
ВКП 80-50-4D	315021	380/50	3	1400	4,8	8,0	-	1000	6500	54	402	95,4
ВКП 80-50-6D	315022	380/50	3	870	2,8	4,85	-	450	6900	46	402	88,8
ВКП 100-50-6D	315023	380/50	3	930	3,5	6,0	-	460	8000	49	452	110,6

## Дополнительное оборудование

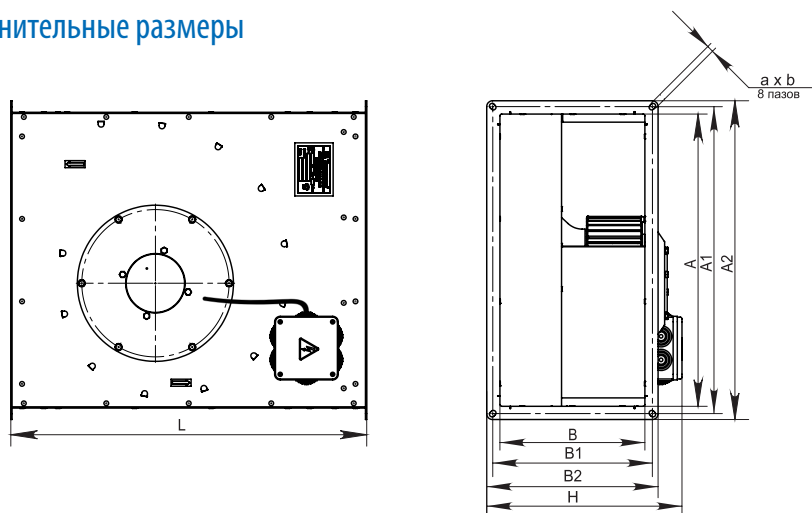


Клапаны  
Стр. 150-152



Гибкие вставки  
Стр. 154

## Габаритно-присоединительные размеры



Модель вентилятора	Размеры, мм									
	A	A1	A2	B	B1	B2	H	L	a	b
ВКП 40-20	396	421	441	196	221	241	282	545	9	12
ВКП 50-25	496	521	541	246	271	291	332	605	9	12
ВКП 50-30	496	521	541	296	321	341	382	625	9	12
ВКП 60-30	596	621	641	296	321	341	382	665	9	12
ВКП 60-35	596	621	641	346	371	391	432	710	9	12
ВКП 70-40	696	736	761	396	436	461	492	855	9	12
ВКП 80-50	796	836	861	496	536	561	593	950	11	14
ВКП 100-50	996	1036	1061	496	536	561	593	1115	11	14

## Электрическая схема

Схема А. Подключение к сети 220 В 50 Гц

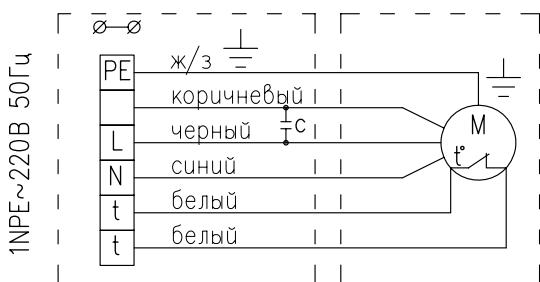


Схема Б. Подключение к сети 220 В 50 Гц

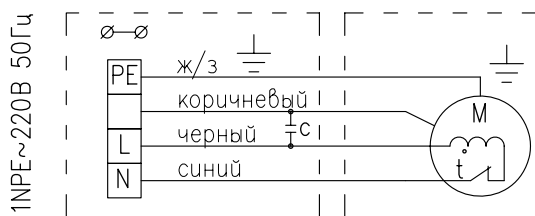
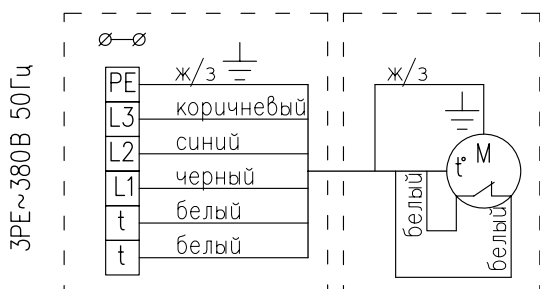
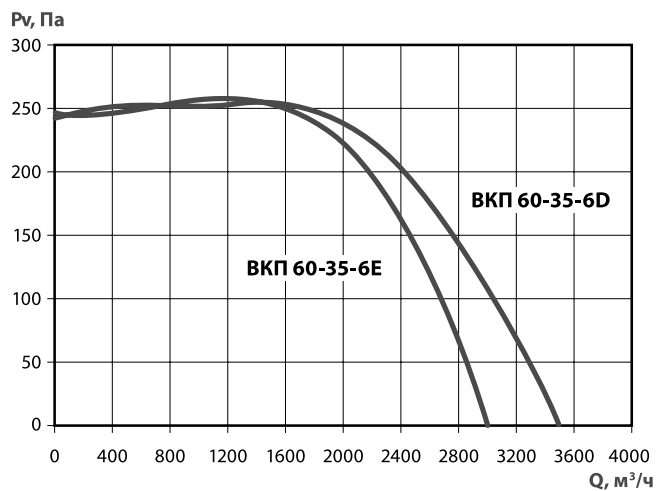
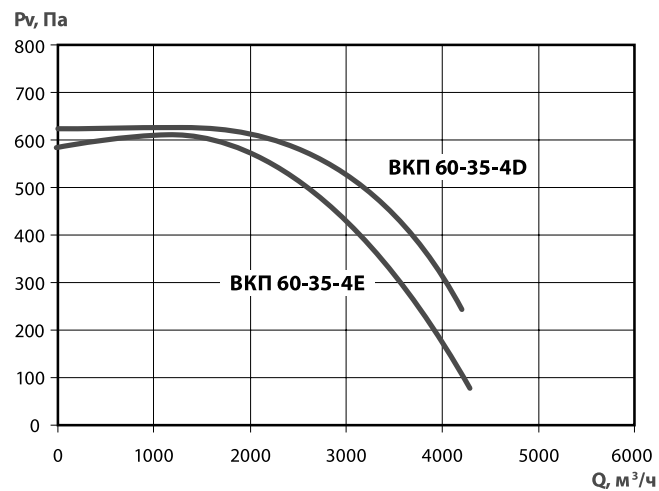
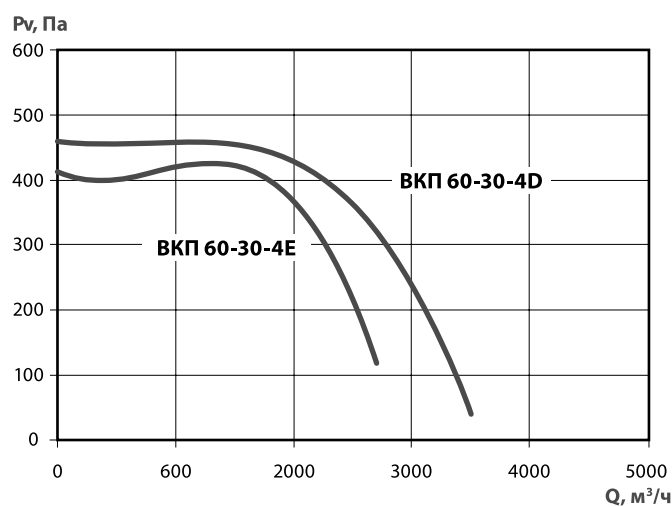
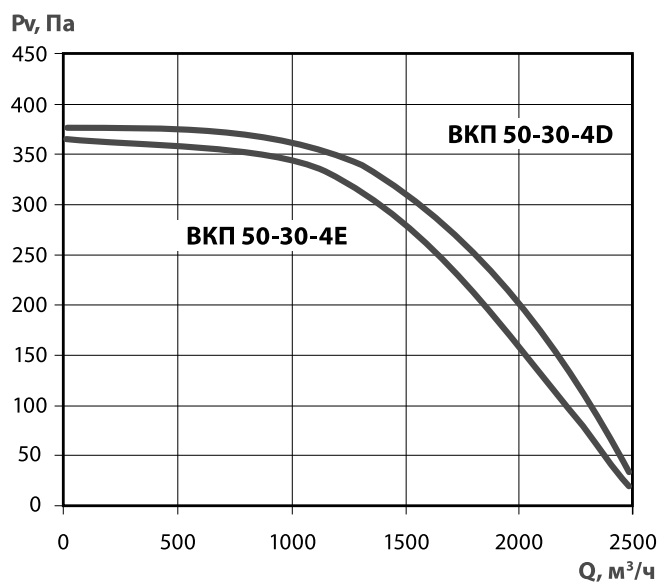
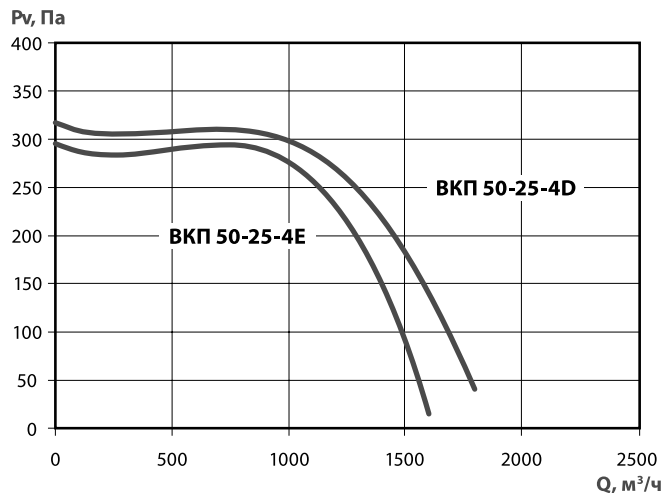
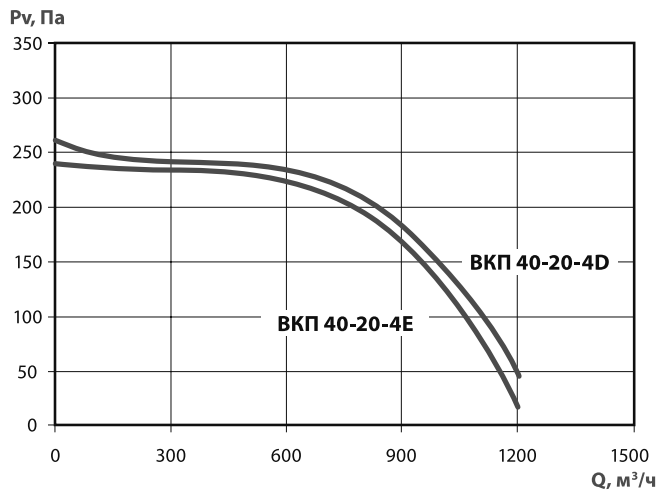
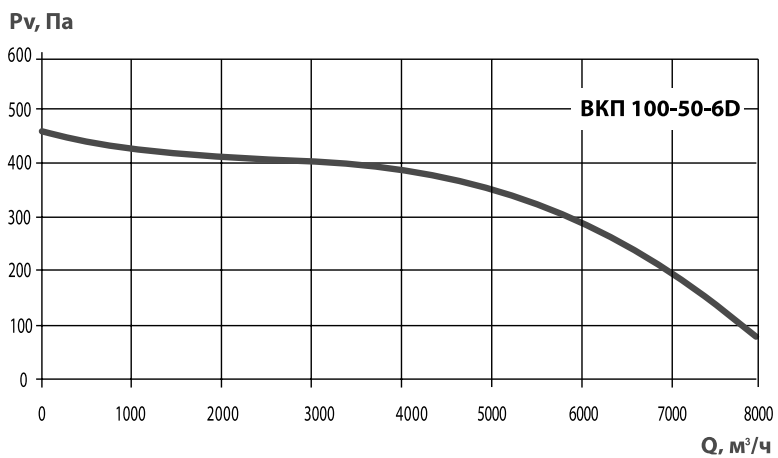
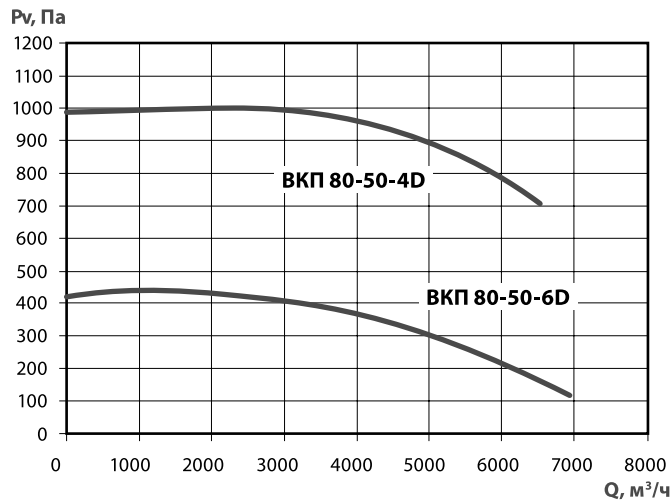
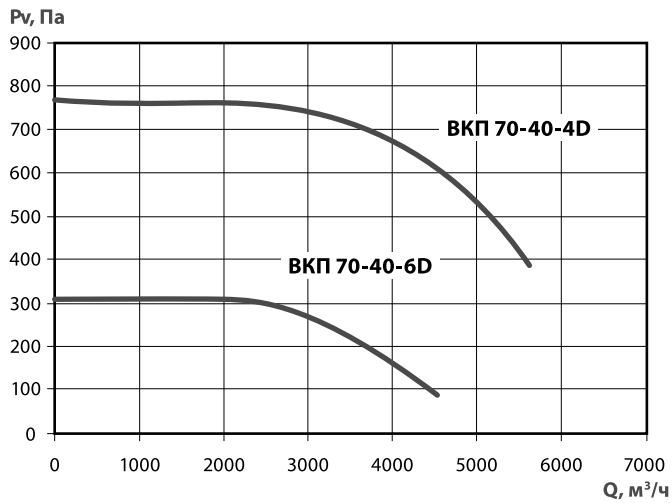


Схема В. Подключение к сети 380 В 50 Гц



## Аэродинамические характеристики





# Вентиляторы канальные для прямоугольных каналов ВКПН



## Общие сведения

- ТУ 28.25.20-038-54365100-2017
- загнутые назад лопатки
- внешнероторный двигатель со встроенной термозащитой
- монтируются в любом положении
- клеммная коробка изготовлена из несгораемого поливинилхлоридного волокна, гарантирующего безопасность в использовании
- корпус из оцинкованной стали
- класс защиты – IP54
- прост в установке, монтаже, подключении

## Назначение

- системы вентиляции производственных, общественных и жилых зданий

- технологические установки: перемещение воздуха с температурой не более 40 °С, не содержащего липких веществ и волокнистых материалов, с концентрацией пыли и других твёрдых примесей не более 10 мг/м<sup>3</sup>

## Условия эксплуатации

Климатическое исполнение вентиляторов У2. Температура перемещаемой среды от - 20 °С до +40 °С.

## Сертификат соответствия

Изготовлен и принят в соответствии с требованиями государственных стандартов и признан годным к эксплуатации.

## Технические характеристики

Модель вентилятора	Артикул	Параметры питающей сети, В/Гц	Фазность	Частота вращения, об/мин	Мощность потребляемая, кВт	Ток, А	Емкость конденсатора, мкФ	Максимальное давление, Па	Макс. производительность, м <sup>3</sup> /час	Уровень звукового давления на расстоянии 3 м*, дБ(А)	Диаметр рабочего колеса, мм	Масса, кг
ВКПН 40-20-2Е	315024	220/50	1	2600	0,20	0,9	6	650	1200	33	250	14
ВКПН 50-25-2Е	315025	220/50	1	2500	0,25	1,1	8	745	1300	36	280	17
ВКПН 50-30-2Е	315026	220/50	1	2500	0,25	1,1	8	740	1500	37	280	18,4
ВКПН 60-30-4D	315027	380/50	3	1380	0,22	0,47	-	375	2200	41	357	22,8
ВКПН 60-30-4Е	315028	220/50	1	1360	0,22	1,0	6	355	2200	52	357	23
ВКПН 60-35-4D	315029	Δ380/50(*)	3	1350	0,54	1,0	-	530	3500	44	404	27,6
		Υ380/50	3	1070	0,35	0,53	-	330	2800	44	404	27,6
ВКПН 60-35-4Е	315030	220/50	1	1350	0,56	2,46	10	540	3500	43	404	28,8
ВКПН 70-40-4D	315031	380/50	3	1260	0,81	1,36	-	700	4900	47	455	39
ВКПН 70-40-4Е	315032	220/50	1	1340	0,83	4,1	14	710	5000	46	455	39,2
ВКПН 80-50-4D	315033	Δ380/50(*)	3	1330	1,56	2,9	-	840	6600	47	505	74,4
		Υ380/50	3	1030	1,1	1,6	-	500	5100	47	505	74,4
ВКПН 100-50-4D	315034	380/50	3	1370	4,3	6,8	-	1150	13100	49	634	119

(\*) - Завод-изготовитель осуществляет подключение по схеме «Треугольник».

## Дополнительное оборудование

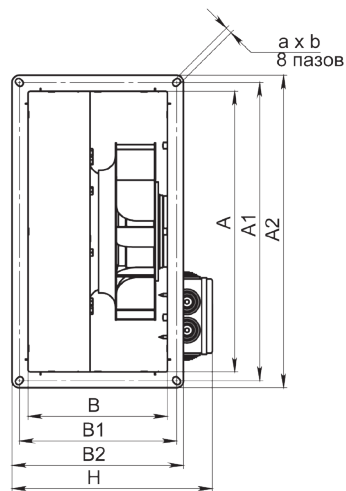
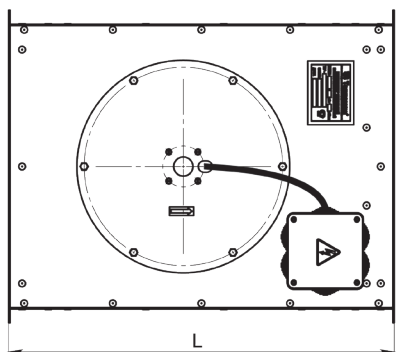


Клапаны  
Стр. 150-152



Гибкие вставки  
Стр. 154

## Габаритно-присоединительные размеры



Модель вентилятора	Размеры, мм									
	A	A1	A2	B	B1	B2	H	L	a	b
ВКПН 40-20	396	421	441	196	221	241	282	545	9	12
ВКПН 50-25	496	521	541	246	271	291	332	605	9	12
ВКПН 50-30	496	521	541	296	321	341	382	625	9	12
ВКПН 60-30	596	621	641	296	321	341	382	665	9	12
ВКПН 60-35	596	621	641	346	371	391	432	710	9	12
ВКПН 70-40	696	736	761	396	436	461	492	855	9	12
ВКПН 80-50	796	836	861	496	536	561	593	950	11	14
ВКПН 100-50	996	1036	1061	496	536	561	593	1115	11	14

## Электрическая схема

Схема А. Подключение к сети 220 В 50 Гц

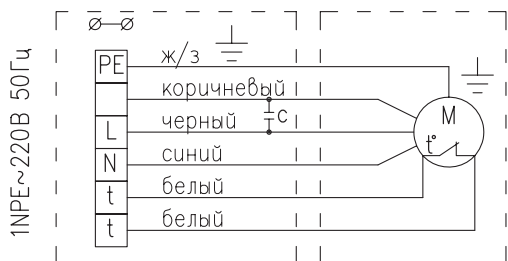


Схема Б. Подключение к сети 220 В 50 Гц

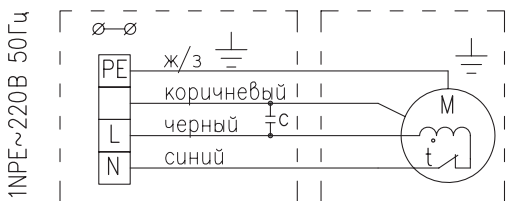
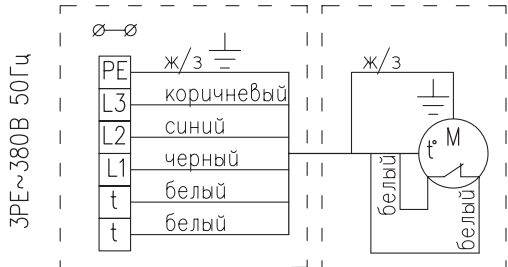
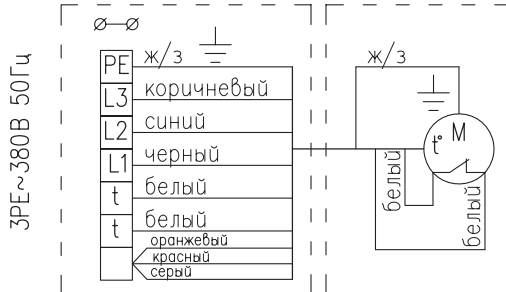


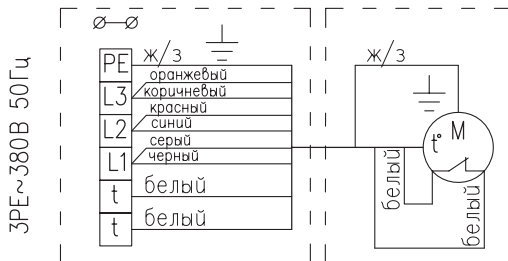
Схема В. Подключение к сети 380 В 50 Гц



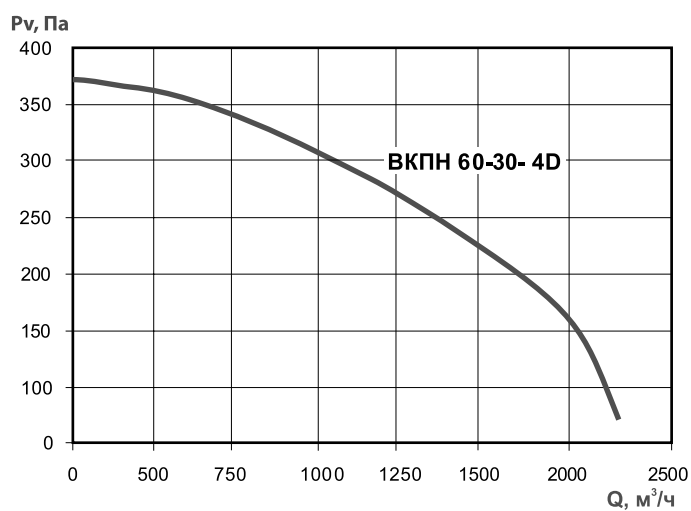
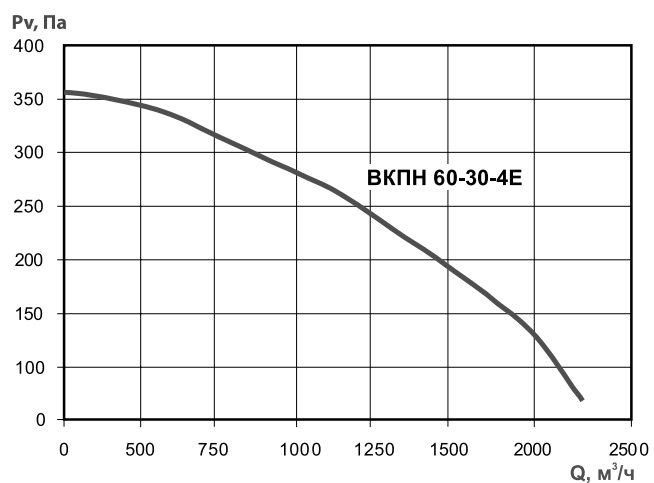
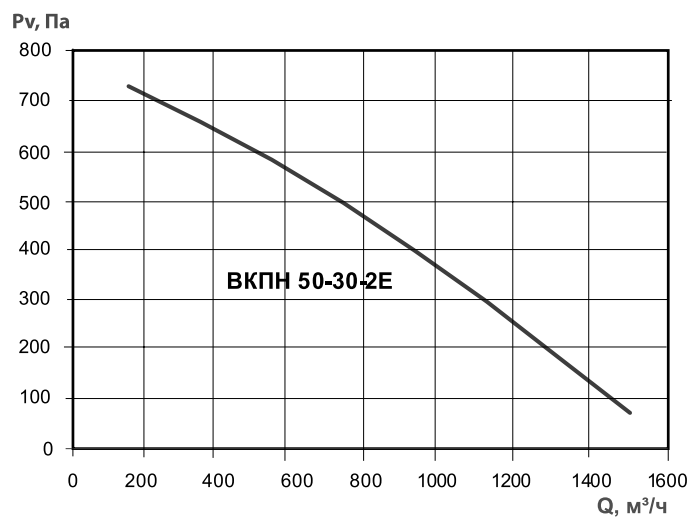
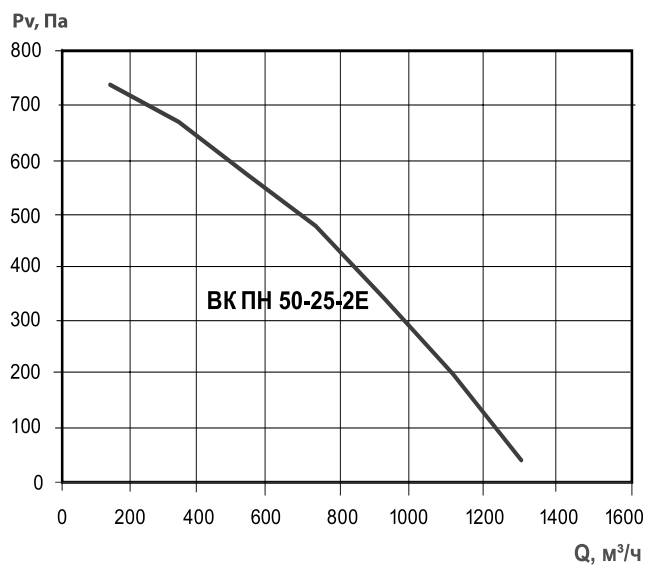
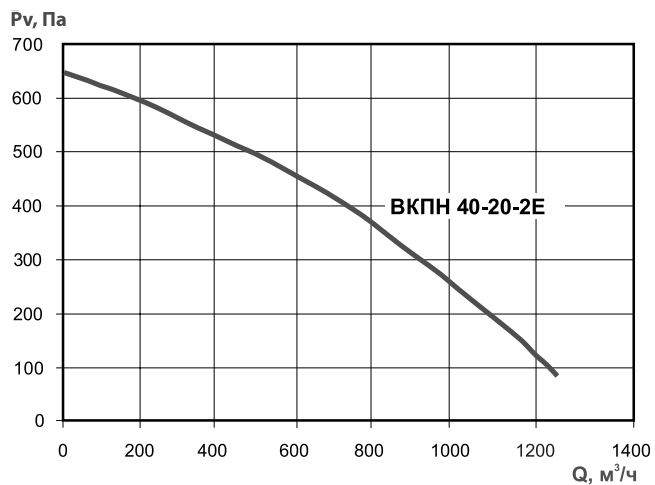
Подключение к сети 380 В 50 Гц по схеме "Звезда"

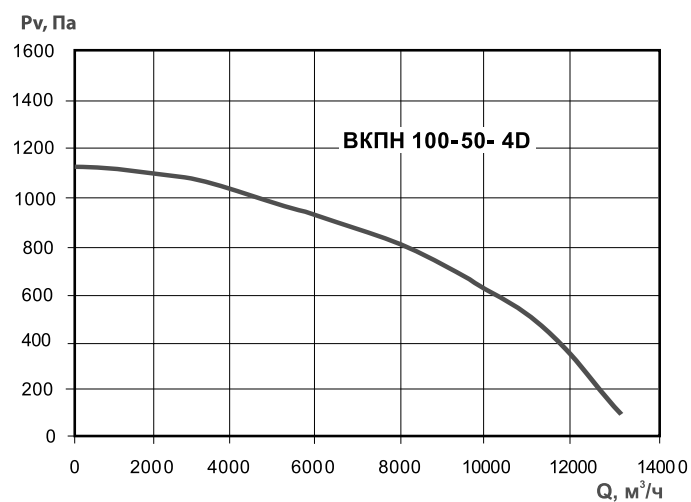
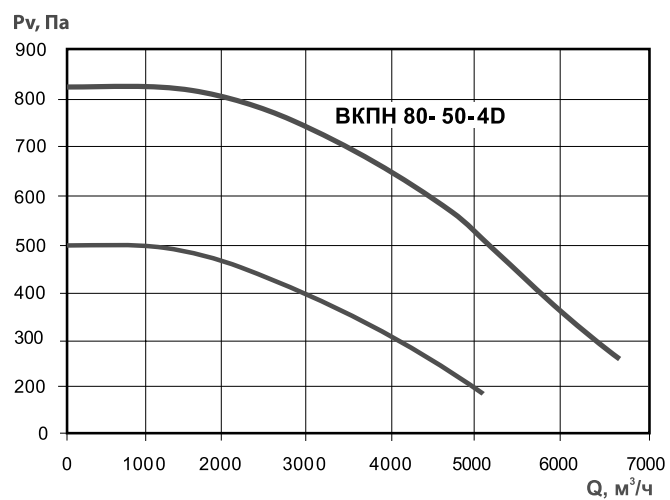
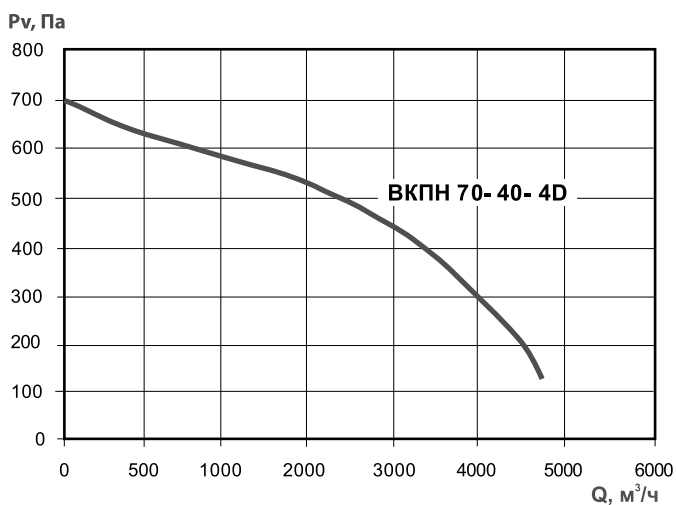
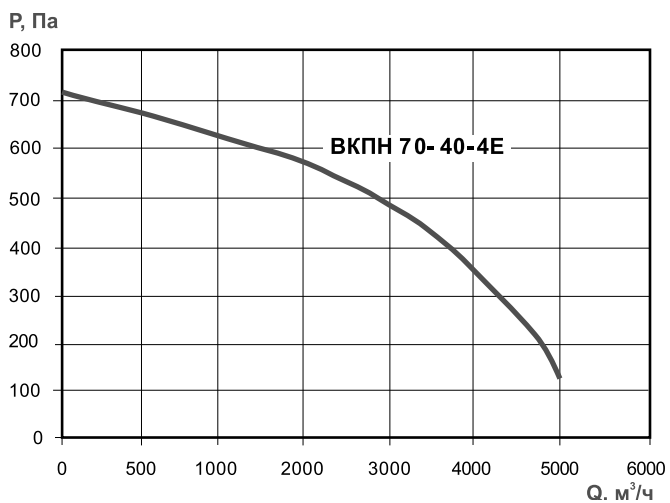
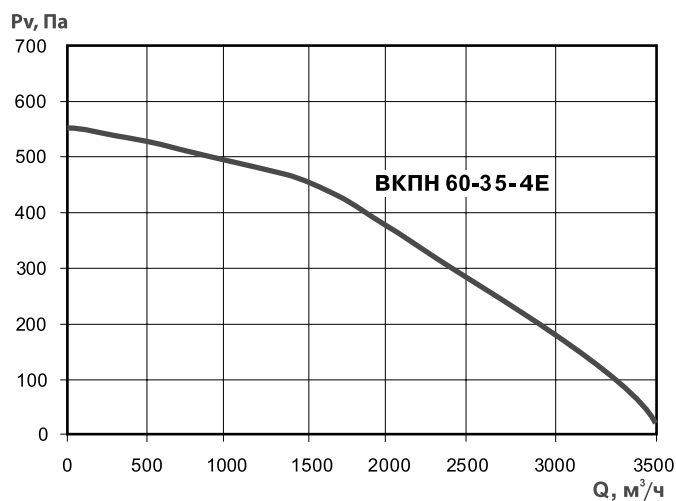
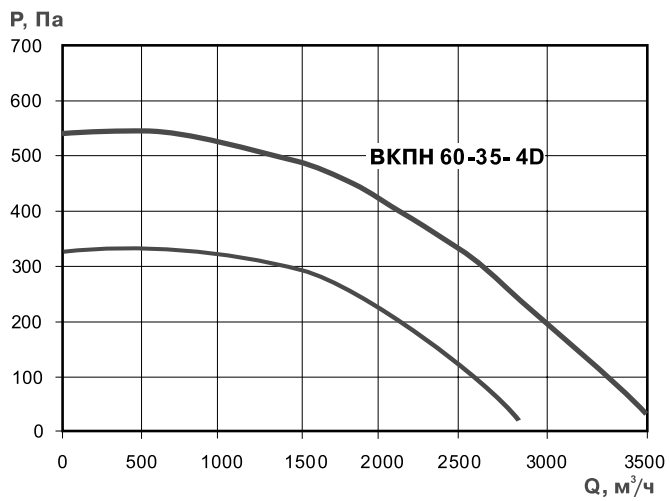


Подключение к сети 380 В 50 Гц по схеме "Треугольник"



## Аэродинамические характеристики







# Вентиляторы крышные

## ВКРЦ(М)-Х

- Х - числовое значение в дециметрах, соответствующее номинальному диаметру рабочего колеса
- (М) – оцинкованный корпус
- Ц – центробежный
- КР – крышный
- В – вентилятор

# Вентиляторы крышные центробежные ВКРЦ(М)



## Общие сведения

ТУ 28.25.20-051-54365100-2020

- низкого давления
- загнутые назад лопатки
- количество лопаток – 12
- асинхронный электродвигатель
- выход потока в стороны и вниз
- изготовлен из оцинкованной стали, рабочее колесо из углеродистой стали с полимерным покрытием.
- параметры питающей сети 380 В/50 Гц
- класс защиты электродвигателя IP54

## Назначение

- системы вытяжной вентиляции
- устанавливается на кровле для перемещения воздуха или невзрывоопасных газопаровоздушных сред с температурой не выше 80 °С, не вызывающих ускоренной

коррозии стали (не более 0,1 мм/год), с содержанием пыли и других твердых примесей не более 100 мг/м<sup>3</sup>, не содержащих липких веществ и волокнистых материалов.

- предназначены, как правило, для работы без сети воздухопроводов

## Условия эксплуатации

Климатическое исполнение вентиляторов У1 по ГОСТ 15150-69 (температура окружающей среды от -45 °С до +40 °С)

## Декларация соответствия

Изготовлен и принят в соответствии с требованиями государственных стандартов и признан годным к эксплуатации.

## Дополнительное оборудование



Клапаны  
Стр. 152



Стаканы  
Стр. 156

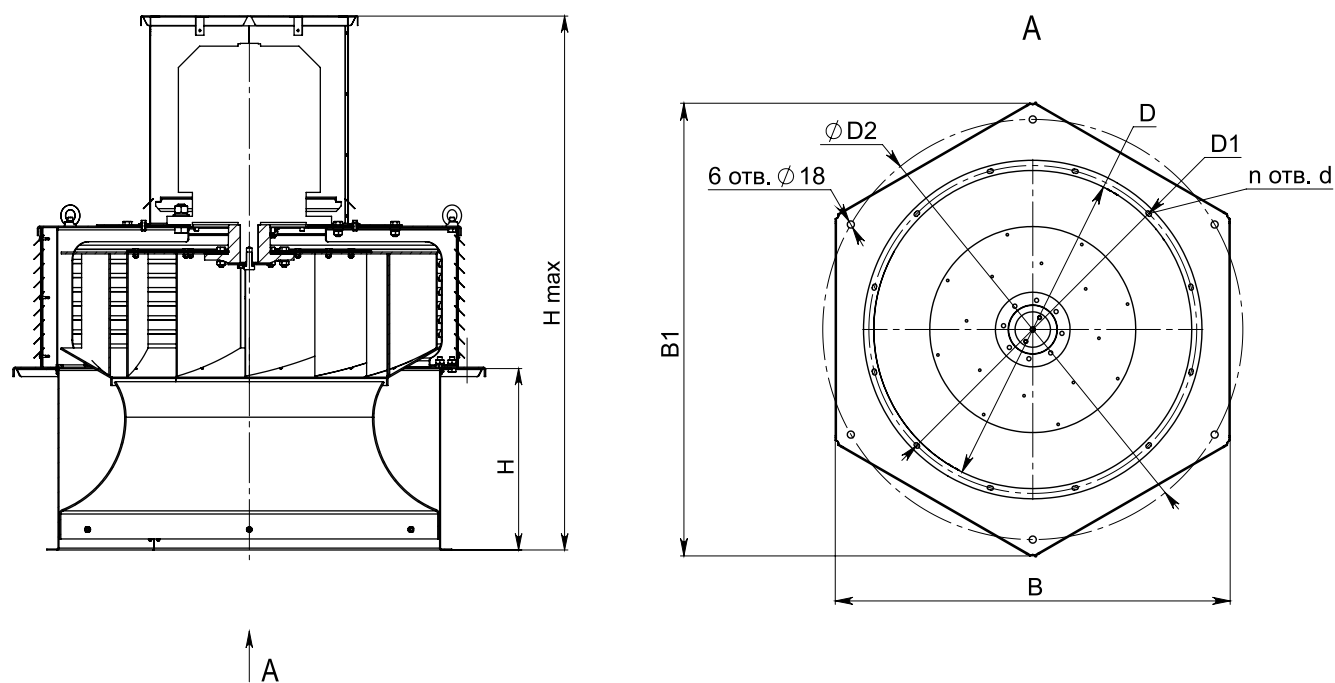


Поддоны  
Стр. 157



Преобразователи частоты  
Стр. 158

## Габаритно-присоединительные размеры

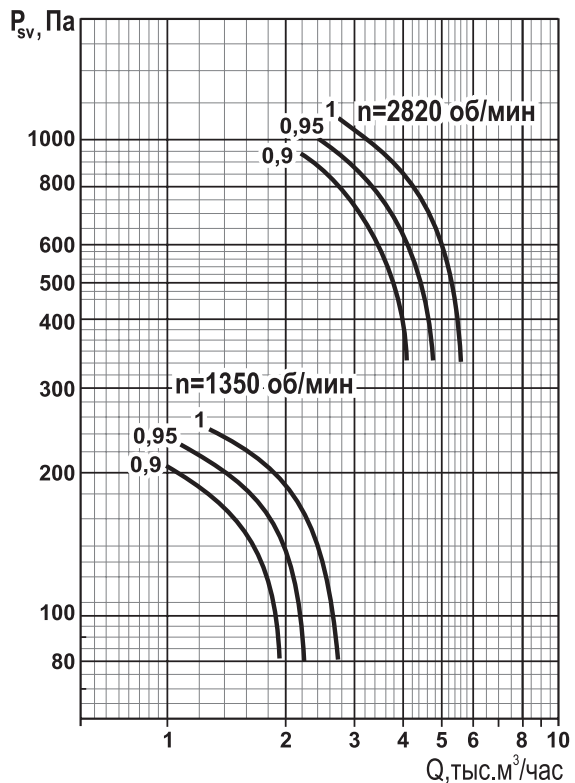


Модель вентилятора	D, мм	D1, мм	D2, мм	n, шт	d, мм	B, мм	B1, мм	H, мм	Hmax, мм
ВКРЦ(М)-3,55	360	385	585	8	8x14	555	635	180	750
ВКРЦ(М)-4	405	430	640	8	8x14	605	690	180	845
ВКРЦ(М)-4,5	455	480	695	10	8x14	655	750	180	965
ВКРЦ(М)-5	505	530	750	10	8x14	705	805	180	850
ВКРЦ(М)-5,6	565	590	825	10	8x14	765	875	180	950
ВКРЦ(М)-6,3	635	660	925	12	10x16	850	975	180	1080
ВКРЦ(М)-7,1	715	740	995	12	10x16	910	1045	300	1035
ВКРЦ(М)-8	810	835	1070	12	10x16	1005	1155	385	1145
ВКРЦ(М)-9	910	940	1325	12	10x16	1200	1380	385	1520
ВКРЦ(М)-10	1015	1040	1450	12	10x16	1335	1545	420	1555
ВКРЦ(М)-11,2	1135	1160	1600	12	10x16	1455	1675	420	1595
ВКРЦ(М)-12,5	1265	1290	1670	12	10x16	1525	1755	550	1925

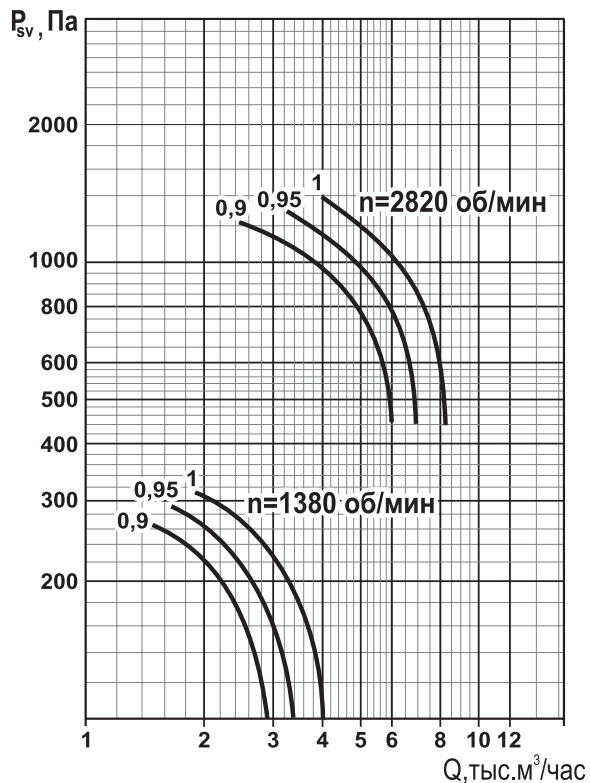
## Технические характеристики

Модель вентилятора	Типоразмер э/д	Относительный диаметр колеса	Номинальная мощность, кВт	Максимальная потребляемая мощность, кВт	Ток, А	Частота вращения, об/мин	Производительность, тыс. м <sup>3</sup> /час при t = 20° С	Статическое давление, Па при t = 20° С	Звуковая мощность, дБ (А)	Масса, кг
ВКРЦ(М)-3,55	АИР63А4	0,9	0,25	0,37	0,83	1500	1-2,0	210-80	80	35
	АИР63В4	0,95	0,37	0,54	1,18		1,1-2,2	230-80		36
	АИР63В4	1	0,37	0,54	1,18		1,4-2,7	240-80		36
	АИР80А2	0,9	1,5	1,9	3,3	3000	2,1-4,0	1000-350	100	43
	АИР80В2	0,95	2,2	2,7	4,6		2,4-4,7	1050-350		46
	АИР80В2	1	2,2	2,7	4,6		2,8-5,6	1100-350		46
ВКРЦ(М)-4	АИР71А4	0,9	0,55	0,77	1,61	1500	1,4-2,9	270-100	82	43
	АИР71А4	0,95	0,55	0,77	1,61		1,6-3,2	290-100		43
	АИР71А4	1	0,55	0,77	1,61		1,9-4,0	310-100		43
	АИР90L2	0,9	3	3,6	6,1	3000	2,4-6,0	1200-440	101	48
	АИР90L2	0,95	3	3,6	6,1		3,2-7,0	1300-440		48
	АИР100S2	1	4	4,6	7,9		4,0-8,2	1400-440		62
ВКРЦ(М)-4,5	АИР71В4	0,9	0,75	1,0	1,9	1500	2,2-4,2	370-140	82	50
	АИР71В4	0,95	0,75	1,0	1,9		2,5-4,9	400-140		51
	АИР80А4	1	1,1	1,5	2,75		2,9-5,7	430-140		55
	АИР100S2	0,9	4	4,6	7,9	3000	4,0-8,1	1450-560	101	68
	АИР100L2	0,95	5,5	6,25	10,7		4,6-9,7	1600-560		73
	АИР112M2	1	7,5	8,6	14,7		5,6-11,4	1700-560		86
ВКРЦ(М)-5	АИР80А4	0,9	1,1	1,5	2,75	1500	3,1-5,8	450-180	89	60
	АИР80А4	0,95	1,1	1,5	2,75		3,4-6,7	500-180		60
	АИР80В4	1	1,5	1,9	3,52		4,0-8,0	540-180		63
ВКРЦ(М)-5,6	АИР71В6	0,9	0,55	0,81	1,74	1000	2,8-5,4	230-90	79	67
	АИР71В6	0,95	0,55	0,81	1,74		3,1-6,2	260-90		68
	АИР80А6	1	0,75	1,1	2,26		3,6-7,3	290-90		71
	АИР80В4	0,9	1,5	1,9	3,52	1500	4,2-8,0	520-210	91	72
	АИР90L4	0,95	2,2	2,7	5,0		4,6-9,3	600-210		75
	АИР100S4	1	3,0	3,7	6,7		5,3-10,8	650-210		83
ВКРЦ(М)-6,3	АИР80В6	0,9	1,1	1,5	3,05	1000	4-7,6	315-120	93	89
	АИР80В6	0,95	1,1	1,5	3,05		4,5-8,7	350-120		90
	АИР90L6	1	1,5	2,0	4,1		5,0-10,3	380-120		94
	АИР100L4	0,9	4	4,7	8,5	1500	6,0-11,6	700-280	103	103
	АИР100L4	0,95	4	4,7	8,5		7,1-13,5	770-280		104
	АИР112M4	1	5,5	6,4	11,3		8,0-16,0	830-280		115
ВКРЦ(М)-7,1	АИР90L6	0,9	1,5	2,0	4,1	1000	5,5-11,0	400-150	95	113
	АИР100L6	0,95	2,2	2,7	5,6		6,5-12,7	440-150		123
	АИР112МА6	1	3,0	3,7	7,4		7,3-15,0	470-150		132
	АИР112M4	0,9	5,5	6,4	11,3	1500	8,5-16,7	950-340	104	134
	АИР132S4	0,95	7,5	8,6	15,1		9,6-19,0	1030-340		167
	АИР132M4	1	11	12,4	22,2		11,0-23,0	1100-340		182
ВКРЦ(М)-8	АИР112МА6	0,9	3	3,7	7,4	1000	7,6-16,0	540-200	97	155
	АИР112МВ6	0,95	4	4,9	9,1		9,1-18,5	580-200		163
	АИР132S6	1	5,5	6,5	12,3		10,6-22,0	620-200		194
ВКРЦ(М)-9	АИР132S6	0,9	5,5	6,5	12,3	1000	13,0-22,8	630-240	97	297
	АИР132М6	0,95	7,5	8,8	16,5		14,0-26,0	700-240		314
	АИР160S6	1	11	12,6	23,0		16,0-30,5	750-240		361
ВКРЦ(М)-10	АИР132S8	0,9	4	4,8	10,5	750	12,0-23,5	450-170	94	309
	АИР132М8	0,95	5,5	6,6	13,6		13,0-27,0	500-170		322
	АИР160S8	1	7,5	8,7	18,0		15,2-32,5	540-170		365
	АИР160S6	0,9	11	12,6	23,0	1000	15,0-31,0	850-300	97	365
	АИР160М6	0,95	15	16,9	31,0		19,0-35,0	900-300		395
	АИР180М6	1	18,5	20,7	36,9		20,0-40,0	950-300		420
ВКРЦ(М)-11,2	АИР160S8	0,9	7,5	8,7	18,0	750	17,1-32,5	530-220	95	415
	АИР160М8	0,95	11	12,6	26,0		19,0-37,0	610-220		438
	АИР160М8	1	11	12,6	26,0		20,5-44,0	670-220		440
	АИР180М6	0,9	18,5	20,7	36,9	1000	23,5-42,5	970-380	97	470
	5АИ200М6	0,95	22	24,4	44,7		27,0-50,0	1080-380		515
	5АИ200L6	1	30	33,3	59,6		30,0-58,0	1200-380		540
ВКРЦ(М)-12,5	АИР180М8	0,9	15	16,9	31,3	750	23,5-46,0	720-270	96	579
	АИР180М8	0,95	15	16,9	31,3		26,0-53,0	780-270		581
	5АИ200L8	1	22	24,4	45,8		30,5-63,0	820-270		653
	5АИ225М6	0,9	37	40,7	72,7	1000	34,0-60,0	1170-470	99	691
	5АИ250S6	0,95	45	49,2	85		36,0-70,0	1310-470		792
	5АИ250S6	1	45	49,2	85		40,0-83,0	1480-470		795

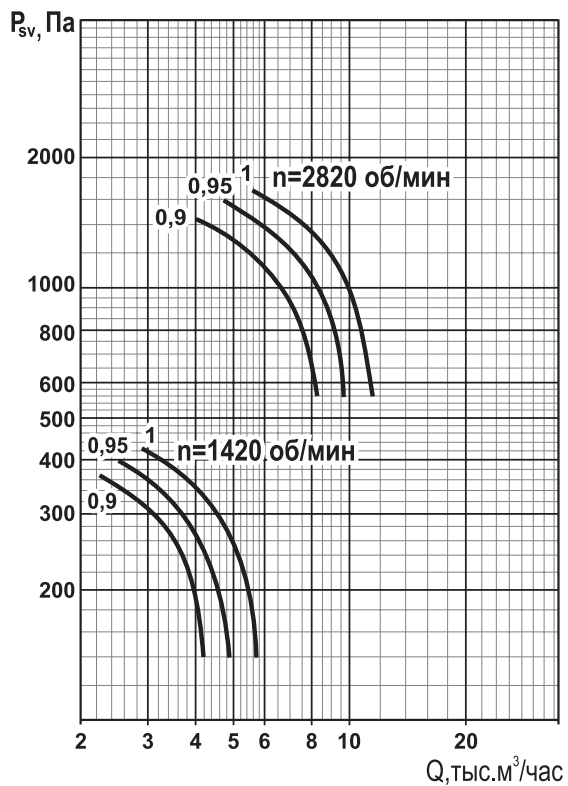
ВКРЦ(М)-3,55



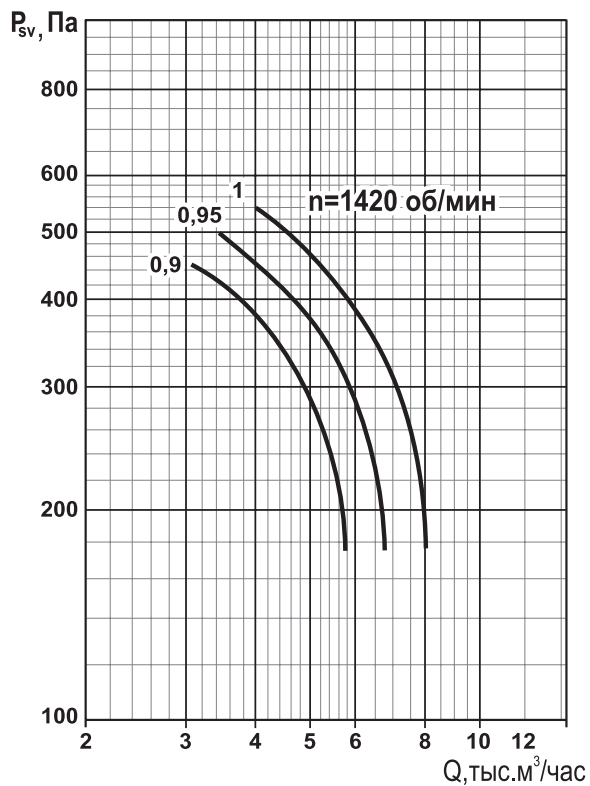
ВКРЦ(М)-4



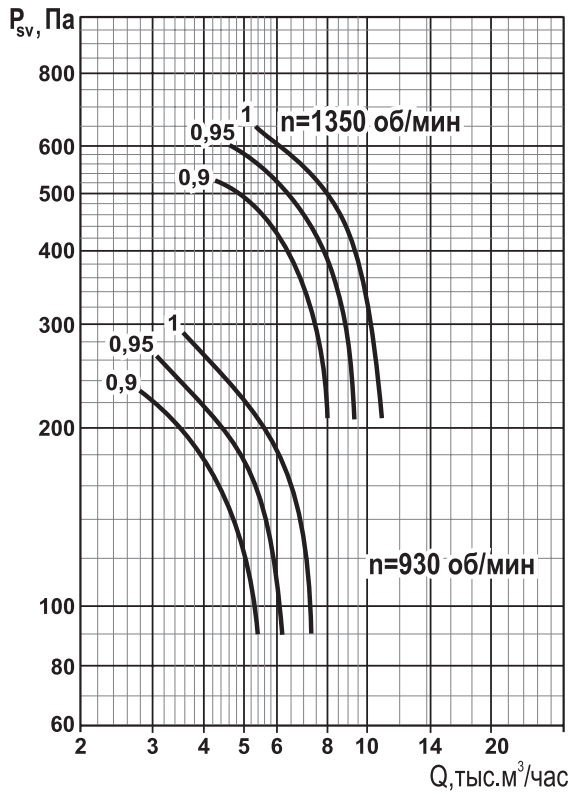
ВКРЦ(М)-4,5



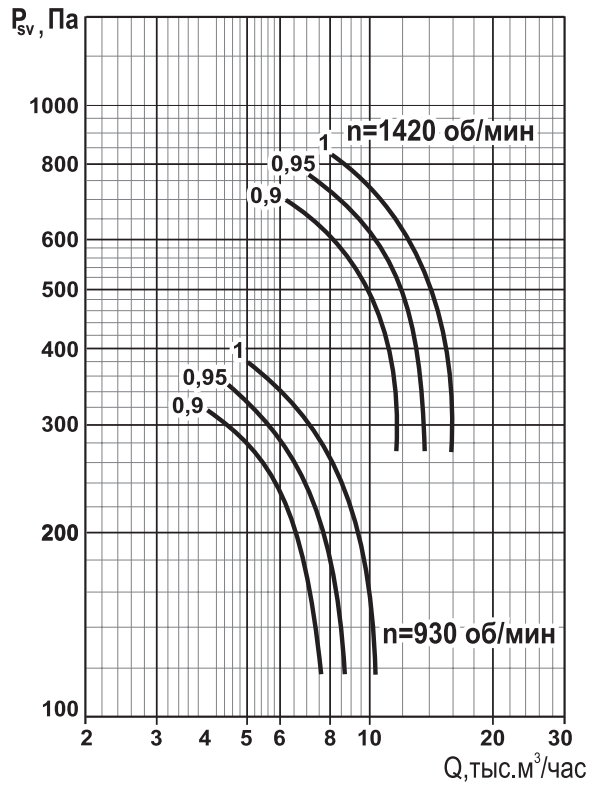
ВКРЦ(М)-5



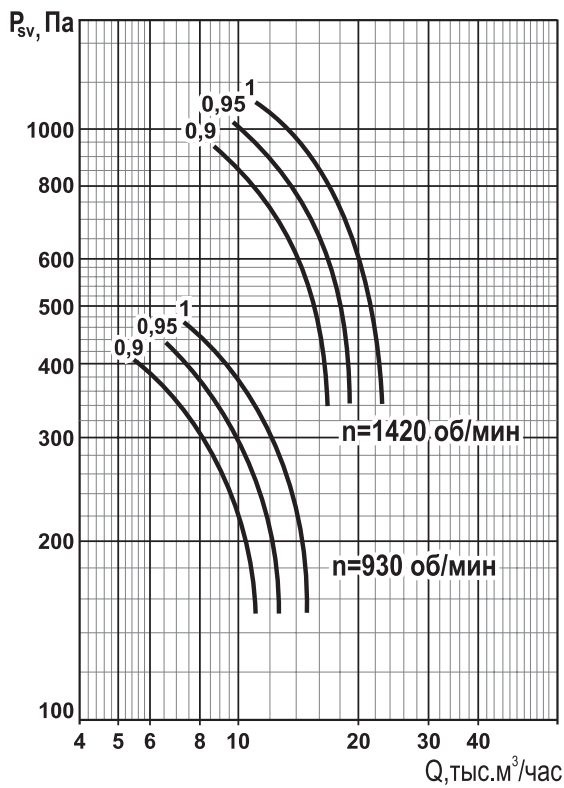
ВКРЦ(М)-5,6



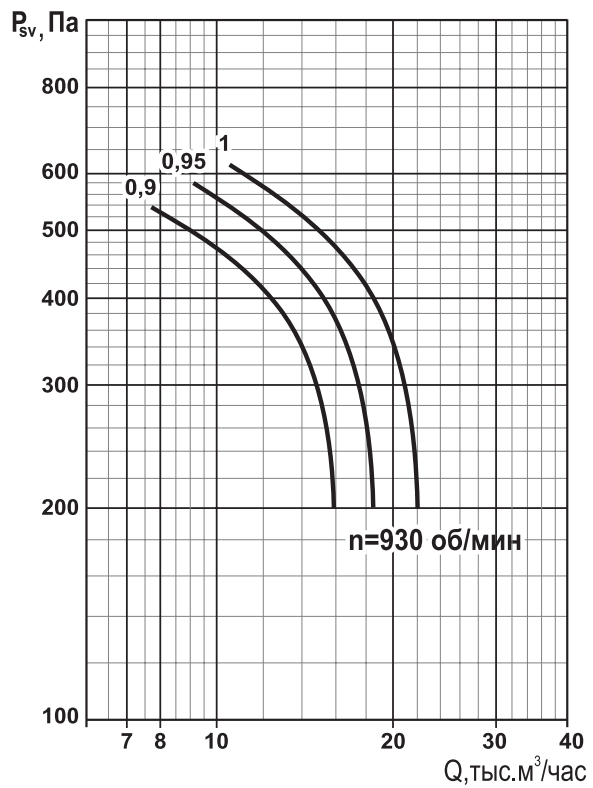
ВКРЦ(М)-6,3



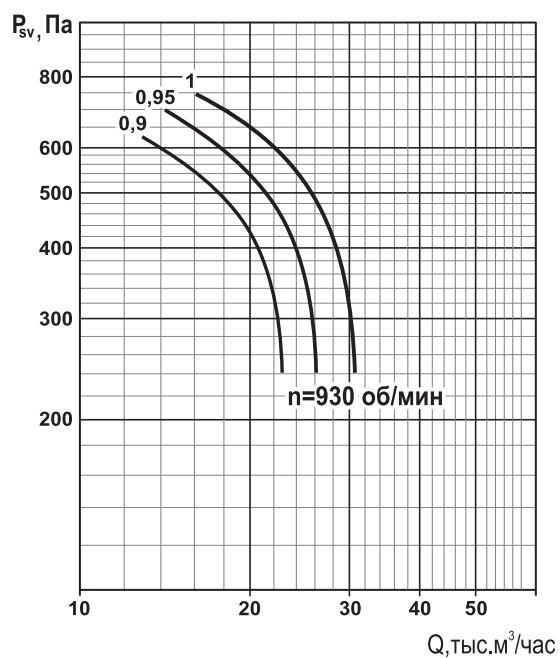
ВКРЦ(М)-7,1



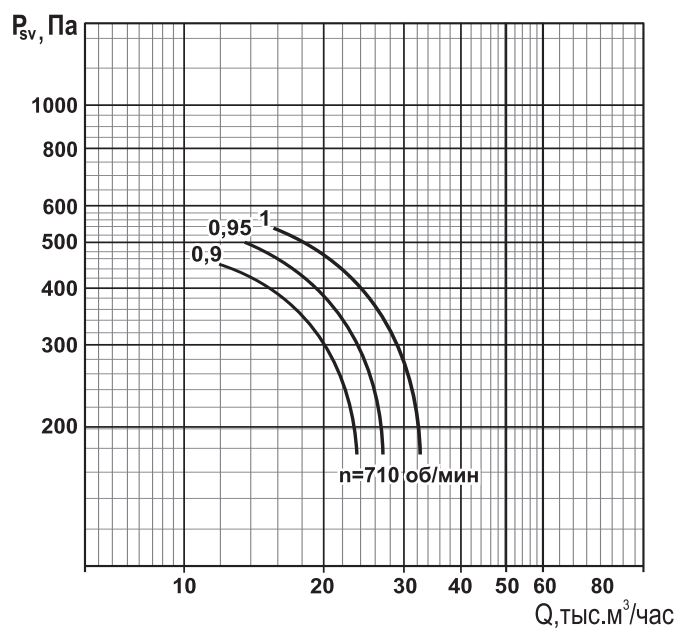
ВКРЦ(М)-8



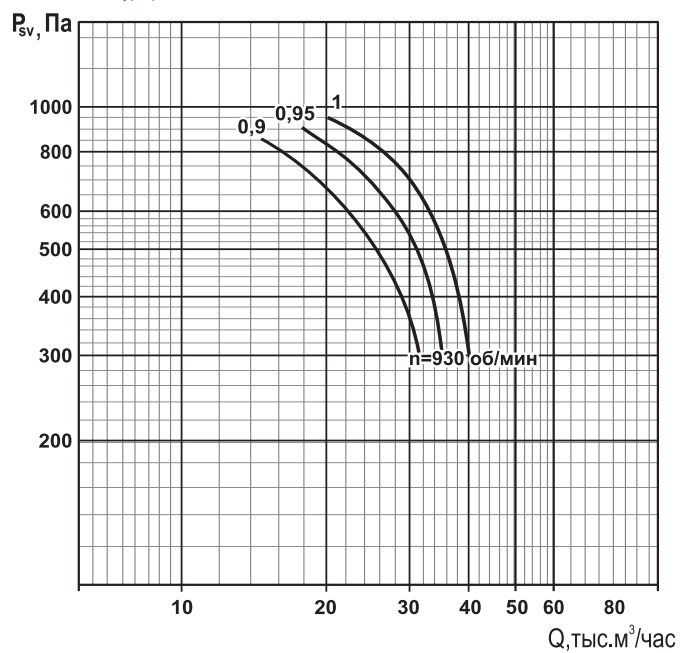
ВКРЦ(М)-9



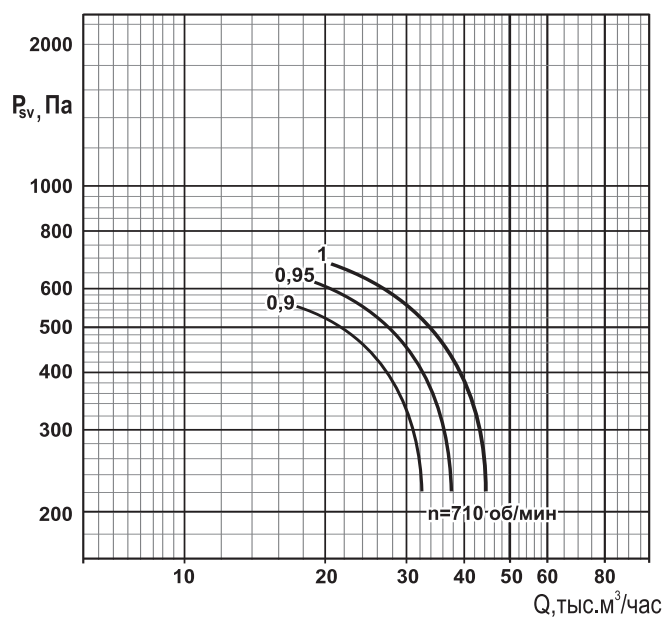
ВКРЦ(М)-10



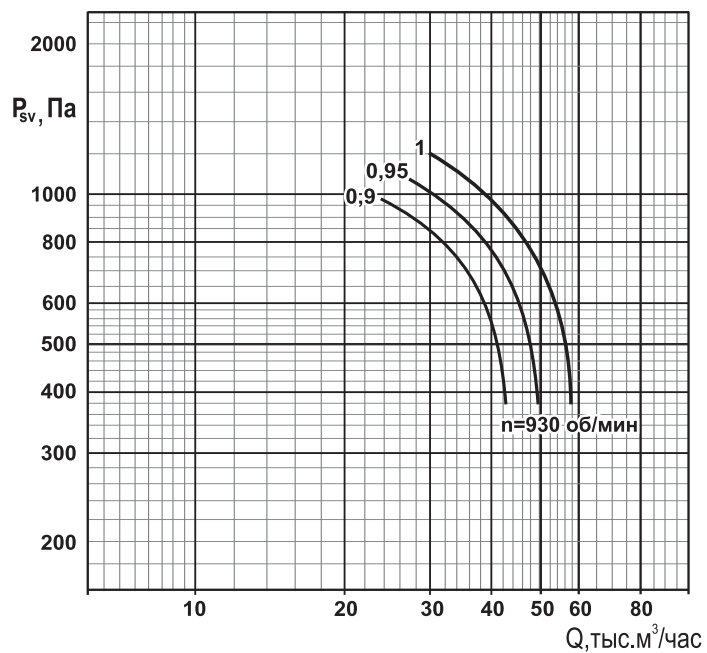
ВКРЦ(М)-10



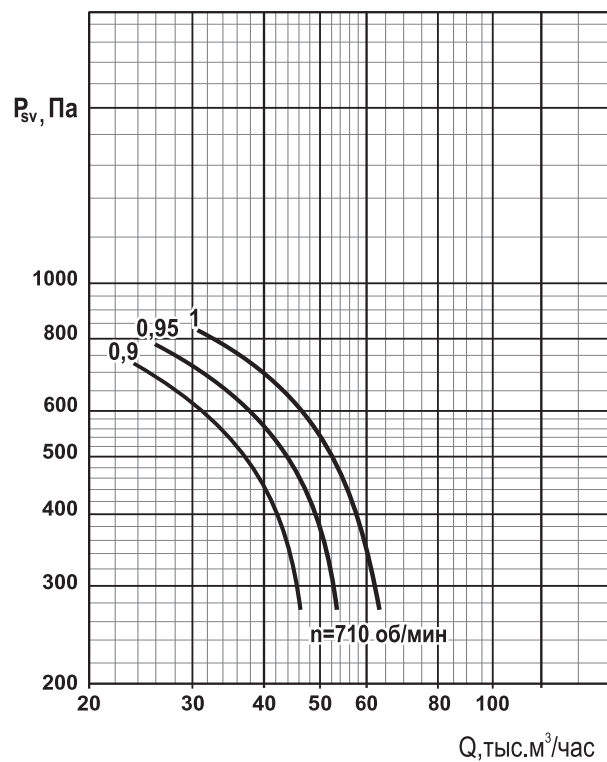
ВКРЦ(М)-11,2



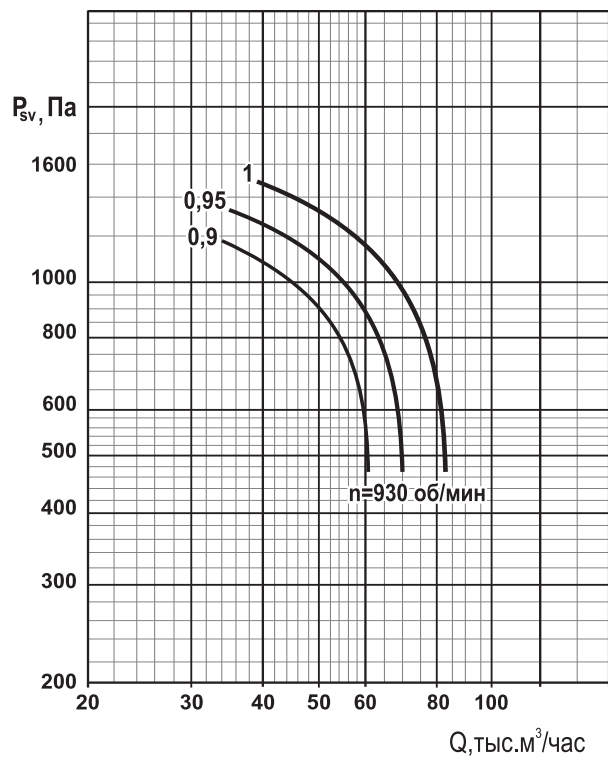
ВКРЦ(М)-11,2



ВКРЦ(М)-12,5



ВКРЦ(М)-12,5





# Вентиляторы крышные осевые

## ВКРО-Х

- Х - числовое значение в дециметрах, соответствующее номинальному диаметру рабочего колеса
- О - осевой
- КР - крышный
- В - вентилятор

# Вентиляторы крышные осевые ВКРО



## Общие сведения

- ТУ 28.25.20-044-54365100-2018
- низкого давления
- исполнение 2 (поток от электродвигателя)
- гравитационный клапан
- изготовлен из углеродистой стали с полимерным покрытием
- параметры питающей сети 380 В/50 Гц
- класс защиты электродвигателя IP54

## Назначение

- системы вытяжной вентиляции
- устанавливаются на кровле
- предназначен, как правило, для работы без сети воздуховодов

## Условия эксплуатации

Климатическое исполнение вентиляторов У1 по ГОСТ 15150-69 (температура окружающей среды от -45 °С до +40 °С).

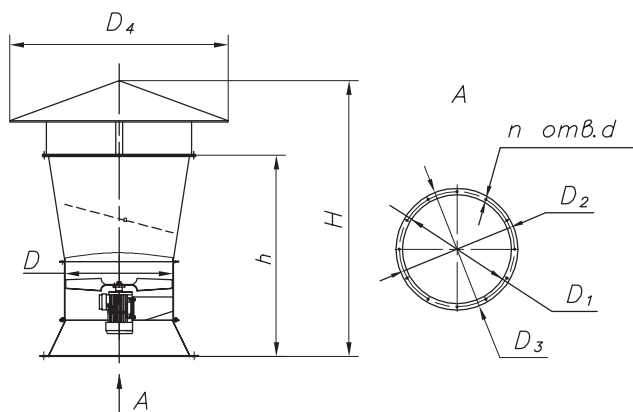
## Декларация соответствия

Изготовлен и принят в соответствии с требованиями государственных стандартов и признан годным к эксплуатации.

## Технические характеристики

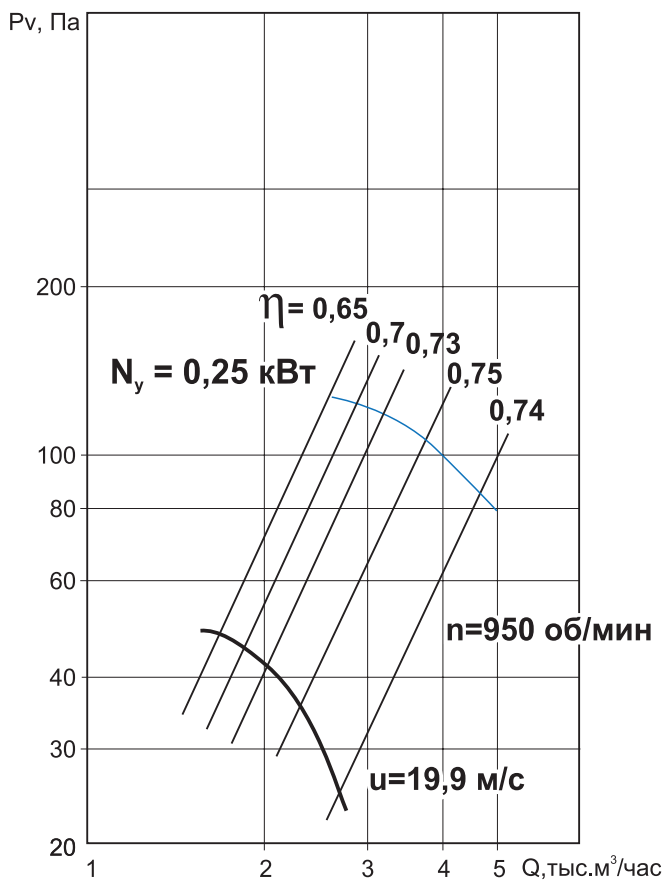
Модель вентилятора	Тип электродвигателя	Электродвигатель				Полное давление, Па	Производительность, тыс. м³/час	Звуковая мощность, не более, дБ(А)
		Частота вращения, об/мин	Номинальная мощность, кВт	Потребляемая мощность, кВт	Ток, А			
ВКРО-4	АИР63В6	1000	0,25	0,42	1,04	24-50	1,6-2,8	65
ВКРО-5	АИР71А6	1000	0,37	0,57	1,4	35-105	3,0-4,5	72
ВКРО-6,3	АИР80В6	1000	1,1	1,47	3,1	65-100	6,5-10	80

## Габаритно-присоединительные размеры

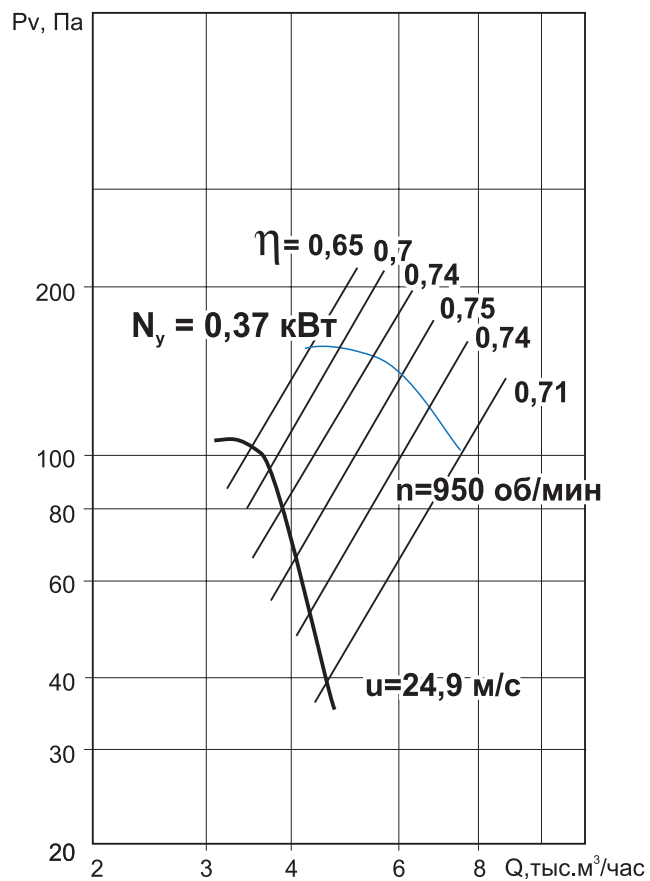


Модель вентилятора	Размеры, мм								n, шт.	Масса, кг
	D	D <sub>1</sub>	D <sub>2</sub>	D <sub>3</sub>	D <sub>4</sub>	H	h	d		
ВКРО-4	400	540	580	620	800	1120	850	8	8	35
ВКРО-5	500	600	625	650	1000	1400	1055	8	8	49
ВКРО-6,3	635	820	850	880	1300	1610	1170	10	12	87

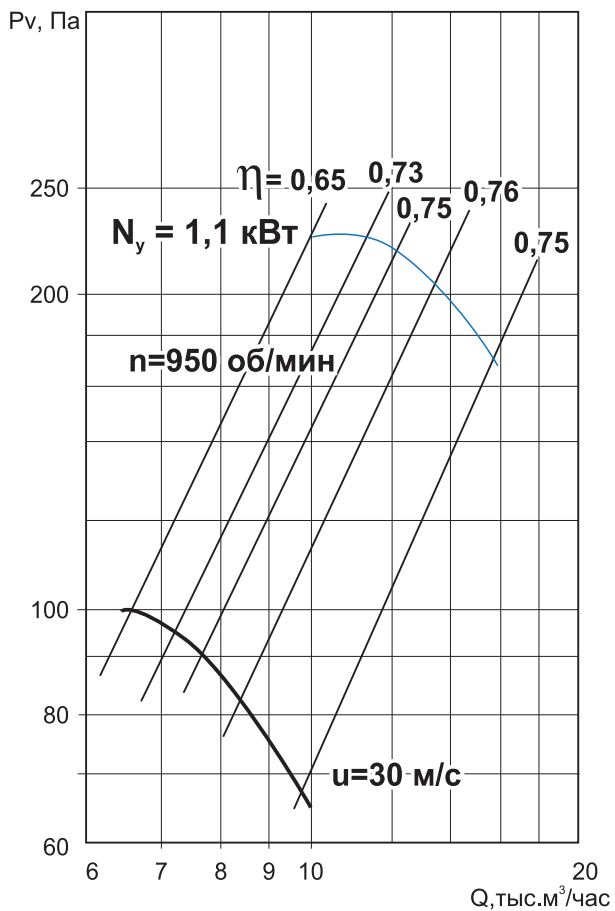
ВКРО-4



ВКРО-5



ВКРО-6,3



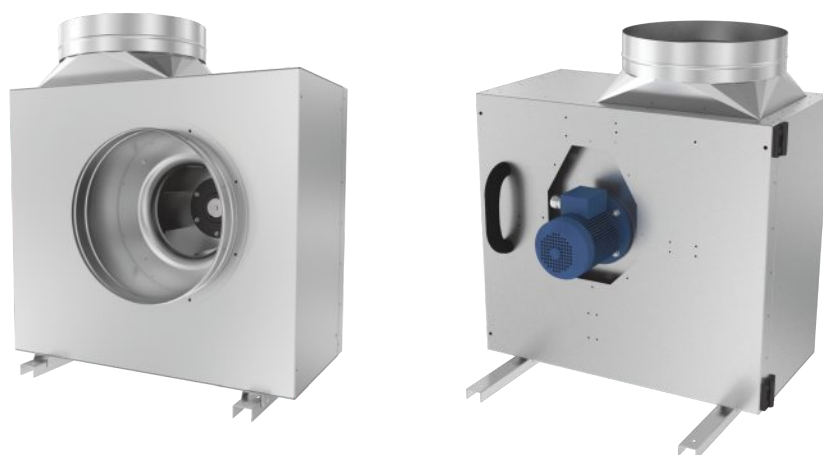
# Вентиляторы вытяжные

ВВ-Х

Х – номер вентилятора  
(диаметр рабочего колеса  
вентилятора, мм)

ВВ – вентилятор вытяжной

# Вентиляторы вытяжные ВВ



## Общие сведения

- ТУ 28.25.20-052-54365100-2020
- низкого давления
- одностороннего всасывания
- назад загнутые лопатки
- исполнение 1 (колесо крепится непосредственно на валу электродвигателя)
- параметры питающей сети 380 В/50 Гц
- класс защиты электродвигателя IP54

## Назначение

Вентилятор вытяжной предназначен для удаления воздуха температурой до 120°C из кухонь, помещений общественного питания и других технологических помещений. Электродвигатель вентилятора вынесен из воздушного потока за пределы корпуса, что исключает возможность его загрязнения парами, возникающими при приготовлении продуктов питания.

## Конструкция

Корпус и откидная крышка вентилятора изготовлены

из оцинкованной стали с наполнением шумоизолирующим материалом толщиной 40 мм. В конструкции корпуса предусмотрен штуцер для сбора жира. Откидная крышка служит для удобства обслуживания и очистки рабочего колеса. Для защиты рабочего колеса от налипания жира перед вентилятором со стороны всасывания необходимо устанавливать жирулавливающие фильтры. Параметры фильтра определяются согласно расчетам конкретной вентиляционной сети. Вентилятор комплектуется виброизоляторами.

## Условия эксплуатации

Климатическое исполнение вентиляторов У1 по ГОСТ 15150-69 (температура окружающей среды от -45 °С до +40 °С).

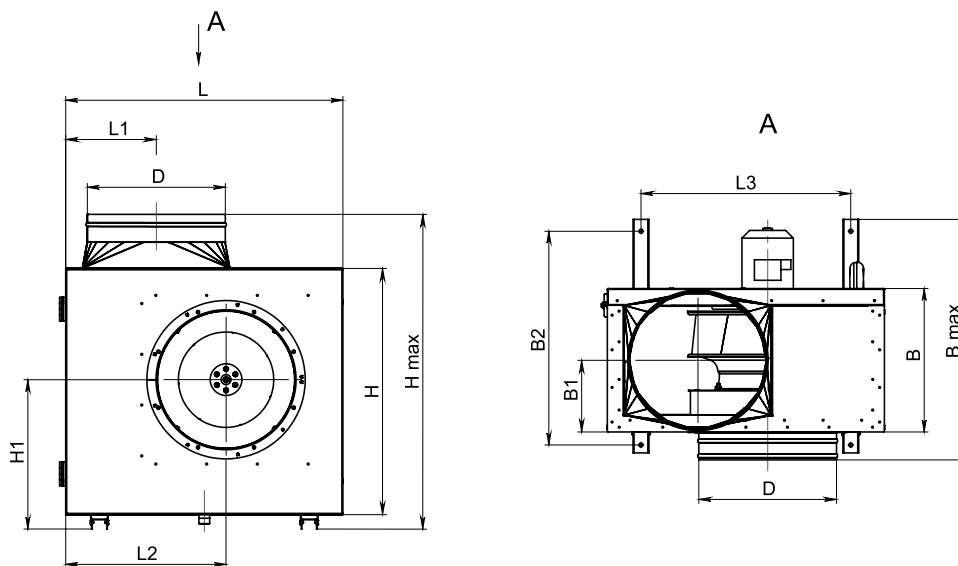
## Декларация соответствия

Изготовлен и принят в соответствии с требованиями государственных стандартов и признан годным к эксплуатации.

## Технические характеристики

Модель вентилятора	Частота вращения, об/мин	Номинальная мощность, кВт	Марка э/д	Ток, А	Статическое давление, Па	Производительность, м <sup>3</sup> /час	Параметры питающей сети, В/Гц	Звуковая мощность, дБ(А)	Масса, кг
ВВ-225	3000	0,37	АИР63А2	0,91	610-180	300-1550	380/50	72	25
ВВ-250	3000	0,55	АИР63В2	1,31	790-250	500-2100		75	34
ВВ-280	3000	0,75	АИР71А2	1,75	970-200	900-3200		75	35
ВВ-315	1500	0,25	АИР63А4	0,83	290-100	1000-2350		70	41
	3000	1,5	АИР80А2	3,3	1100-580	1000-4000		77	49
ВВ-355	1500	0,37	АИР63В4	1,18	380-100	1400-3000		71	46
ВВ-400	1500	0,55	АИР71А4	1,61	500-200	1800-4500		73	56
ВВ-450	1500	1,1	АИР80А4	2,75	600-300	2000-6000		73	62
ВВ-500	1500	1,5	АИР80В4	3,52	770-400	2000-8000		74	97
ВВ-560	1500	3	АИР100С4	6,7	990-420	1000-12000		77	128

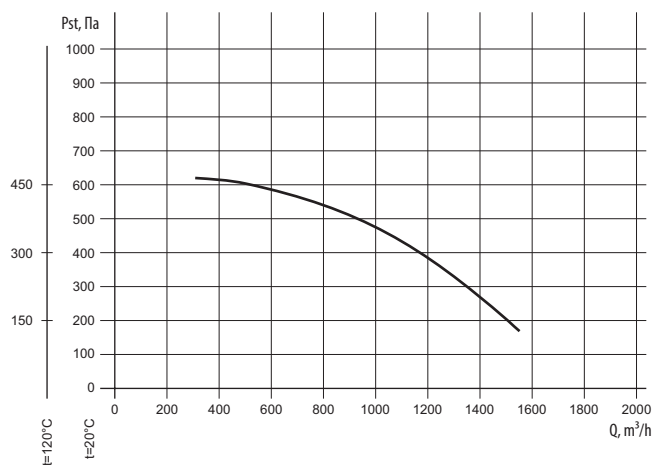
## Габаритно-присоединительные размеры



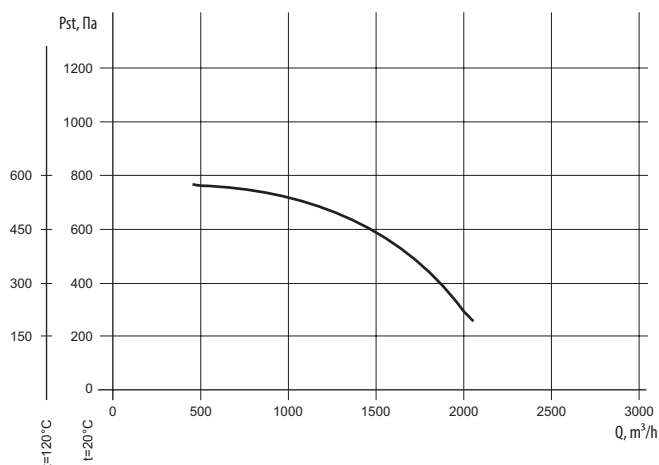
Модель вентилятора	D, мм	L, мм	L1, мм	L2, мм	L3, мм	H, мм	H1, мм	Hmax, мм	B, мм	B1, мм	B2, мм	Bmax, мм
BB-225	199	492	142	285	394	435	279	574	265	131	445	483
BB-250	249	592	166	344	494	522	329	692	315	156	505	562
BB-280	314	592	199	344	494	522	329	692	315	156	505	567
BB-315	354	700	230	405	530	624	380	795	365	181	540	610
BB-355	354	700	230	405	530	624	380	795	365	181	540	610
BB-400	354	832	230	477	734	750	448	916	365	181	555	620
BB-450	354	832	230	477	734	750	448	916	365	181	555	667
BB-500	399	1016	242	584	918	915	539	1098	510	253	799	873
BB-560	499	1016	290	584	918	915	539	1112	510	253	799	876

## Аэродинамические характеристики

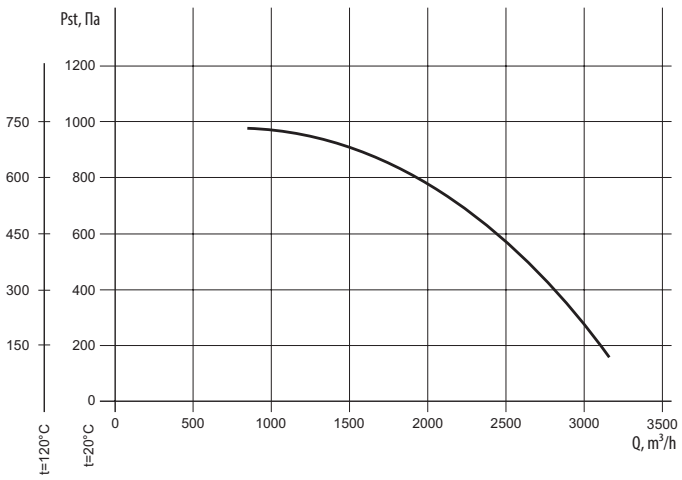
BB-225



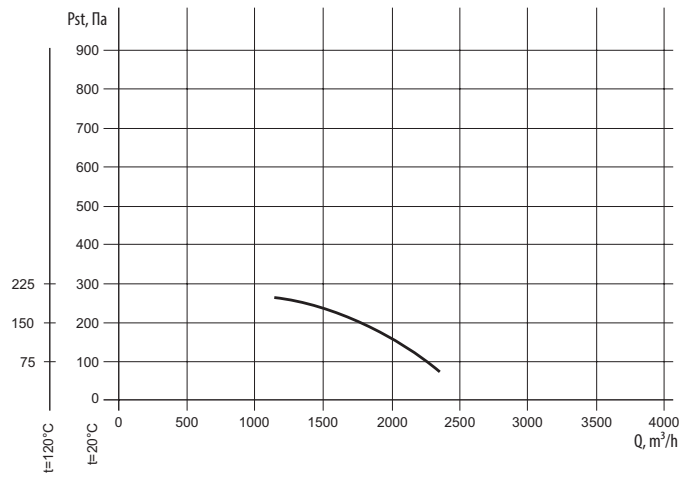
BB-250



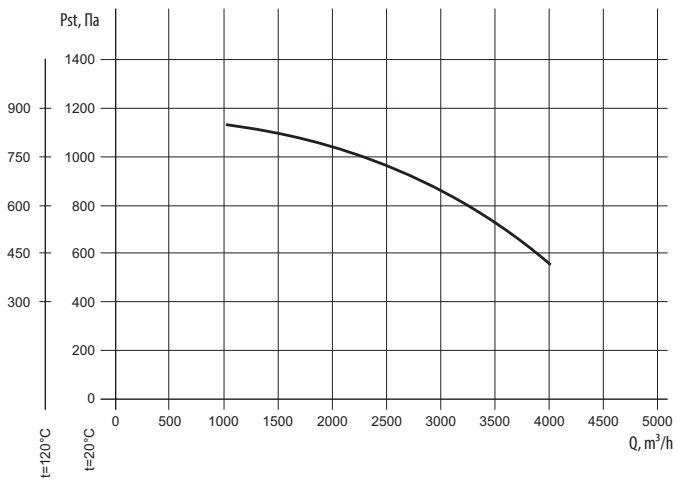
BB-280



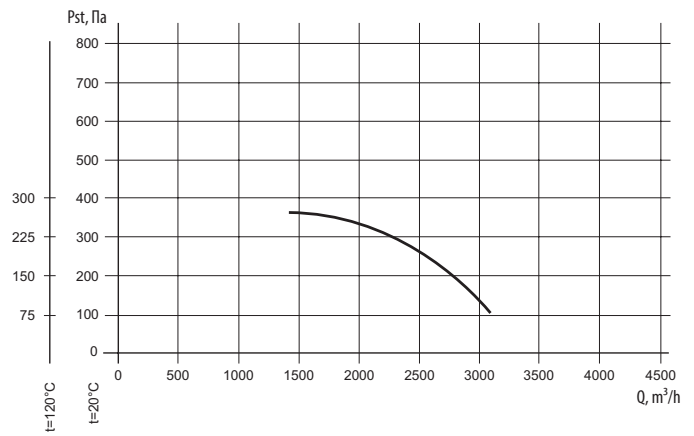
BB-315 (1500 об/мин)



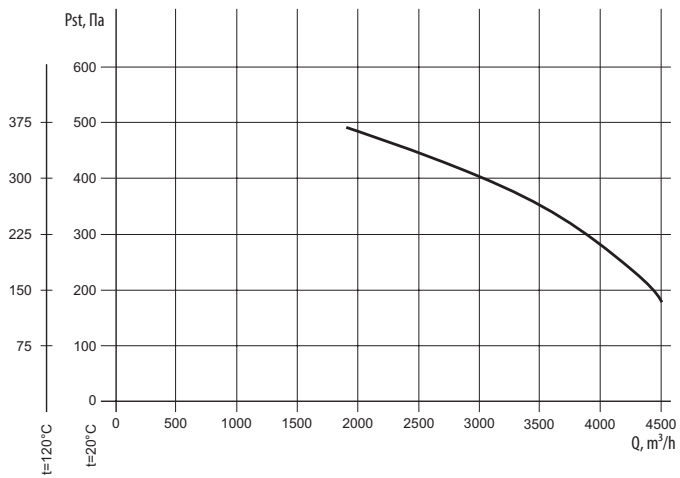
BB-315 (3000 об/мин)



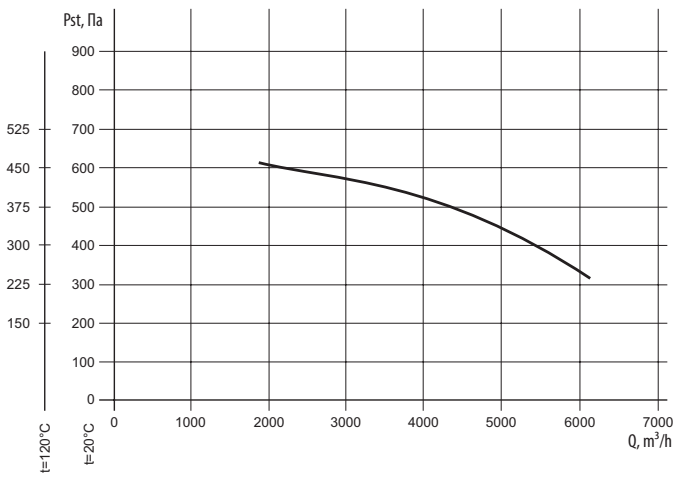
BB-355



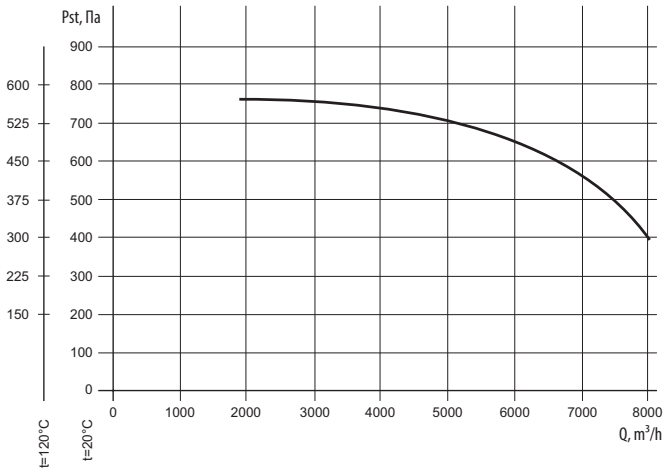
BB-400



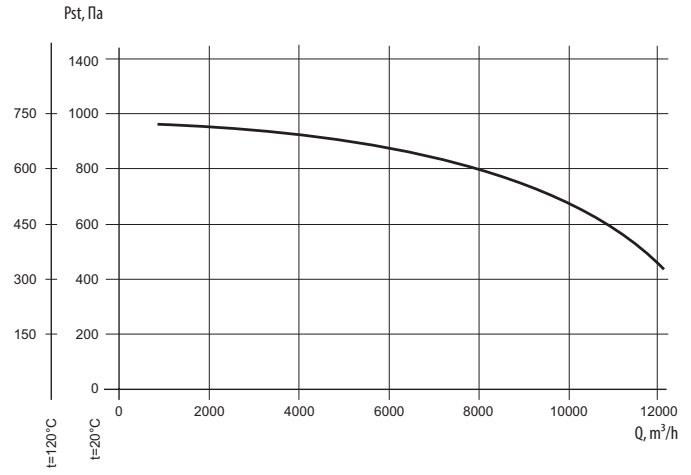
BB-450



### BB-500



### BB-560





# Вентиляторы радиальные дымоудаления

## Низкого давления

### ВРН-Х ДУ

- ДУ – дымоудаления
- Х - числовое значение в дециметрах, соответствующее номинальному диаметру рабочего колеса
- Н – низкого давления
- Р – радиальный
- В – вентилятор

## Среднего давления

### ВРС-Х ДУ

- ДУ – дымоудаления
- Х - числовое значение в дециметрах, соответствующее номинальному диаметру рабочего колеса
- С – среднего давления
- Р – радиальный
- В – вентилятор

# Вентиляторы радиальные дымоудаления низкого давления ВРН-ДУ



## Общие сведения

- ТУ 28.25.20-056-54365100-2022
- низкого давления
- одностороннего всасывания
- корпус спиральный поворотный
- назад загнутые лопатки
- количество лопаток - 12
- направление вращения правое или левое
- исполнение 1 (колесо крепится непосредственно на валу электродвигателя)
- параметры питающей сети 380 В/50 Гц
- класс защиты электродвигателя IP54

## Назначение

- аварийные системы вытяжной противодымной вентиляции производственных, общественных и жилых зданий (кроме категории А и Б по НПБ 105-03 ГПС МВД РФ)
- для удаления образующихся при пожаре дымовоздушных смесей с температурой до 400 °С в течение 120 мин и до 600 °С в течение 120 мин
- перемещаемая среда не должна быть взрывоопасной, запылённость не более 100 мг/м<sup>3</sup>

## Варианты изготовления

- рабочее колесо изготовлено:
  - для 600 °С из конструкционной низколегированной стали
  - для 400 °С из углеродистой стали
- корпус, входной патрубок и опора вентилятора - из углеродистой стали
- все элементы покрыты термостойкой эмалью.

## Условия эксплуатации

Вентиляторы предназначены для эксплуатации в условиях умеренного (У) климата 2-ой категории разме-

щения по ГОСТ 15150. При защите двигателя от атмосферных воздействий и прямого солнечного излучения допускается применение вентиляторов в умеренном климате по категории размещения У1.

Температура окружающей среды от -45 °С до +40 °С, относительная влажность до 80 % при температуре +20 °С.

## Сертификат соответствия

Выдан ОС "СЗРЦ СЕРТ" ООО "СЗРЦ ПБ".

## Дополнительная информация

Многие производители вентиляторов дымоудаления рекламируют в каталогах свои модели как полностью соответствующие моделям общепромышленного назначения. В том числе, и зазоры между рабочим колесом и входным патрубком предполагаются равными 0,5 % диаметра колеса. При этом исходные аэродинамические характеристики при +20 °С также сохраняются «общепромышленными» и характеристики для 400 °С и 600 °С пересчитываются с них.

В действительности реализовать указанные зазоры при 400 °С и 600 °С не представляется возможным. Реальные величины зазоров в поставляемых моделях иногда достигают 2 % от диаметра колеса. Понятно, что аэродинамические характеристики при таком увеличении зазоров значительно снижаются.

В вентиляторах дымоудаления «Тепломаш» реальные зазоры между рабочим колесом и входным патрубком превышают 0,5 % диаметра. Исходные аэродинамические характеристики (при +20 °С) и пересчитанные на 400 °С и 600 °С соответствуют реальным зазором.

## Дополнительное оборудование

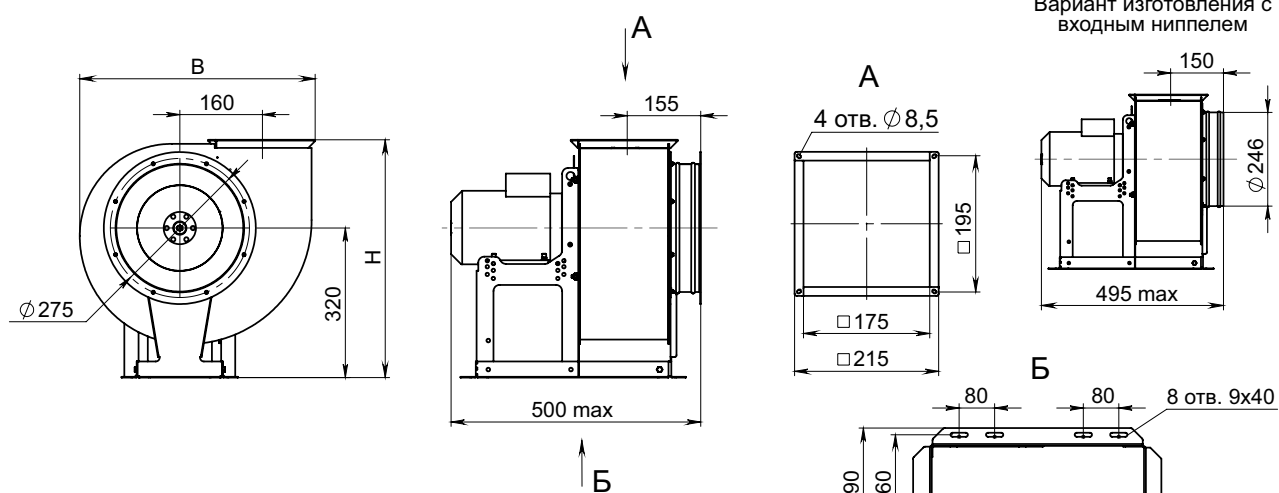


Виброизоляторы  
Стр. 155

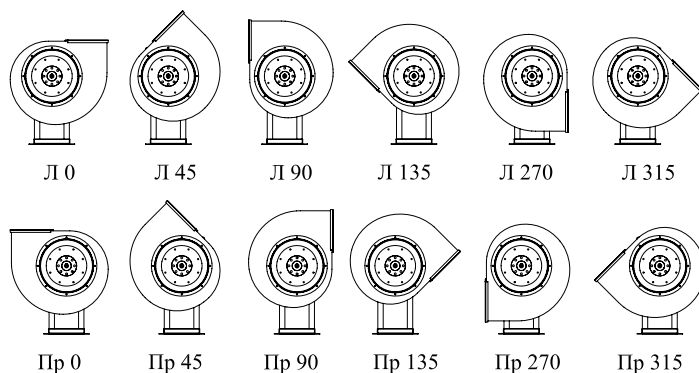
## Технические характеристики ВРН-ДУ-2,5

Модель вентилятора	Относительный диаметр колеса	Электродвигатель					Звуковая мощность, дБ (А)	Производительность, тыс. м <sup>3</sup> /час	Полное давление, Па	Масса, кг	Марка виброизолятора и кол-во в комплекте
		Частота вращения, об/мин	Номинальная мощность, кВт	Потребляемая мощность, кВт	Тип электродвигателя	Ток, А					
ВРН-400ДУ-2,5 ВРН-600ДУ-2,5	0,9	1500	0,12	0,19	АИР56А4	0,44	67	0,40-0,80	117-60	17	ДО-38 4 шт.
	0,9		0,18	0,28	АИР56В4	0,65		0,40-0,80	117-60	18	
	0,95		0,12	0,19	АИР56А4	0,44		0,40-0,80	150-80	17	
	0,95		0,18	0,28	АИР56В4	0,65		0,40-0,80	150-80	18	
	1,0		0,12	0,19	АИР56А4	0,44		0,40-0,80	170-85	17	
	1,0		0,18	0,28	АИР56В4	0,65		0,40-0,80	170-85	18	
	1,05		0,12	0,19	АИР56А4	0,44		0,40-0,80	190-100	17	
	1,05		0,18	0,28	АИР56В4	0,65		0,40-0,80	190-100	18	
	1,1		0,12	0,19	АИР56А4	0,44		0,40-0,80	230-140	17	
	1,1		0,18	0,28	АИР56В4	0,65		0,40-0,80	230-140	18	
	0,9	3000	0,37	0,51	АИР63А2	0,91	84	0,80-1,60	490-230	19	
	0,95		0,55	0,73	АИР63В2	1,31		0,80-1,60	610-320	19	
	1,0		0,55	0,73	АИР63В2	1,31		0,80-1,60	710-350	20	
	1,0		0,75	0,96	АИР71А2	1,75		0,80-1,60	710-350	23	
	1,05		0,75	0,96	АИР71А2	1,75		0,80-1,60	800-450	23	
	1,1		0,75	0,96	АИР71А2	1,75		0,80-1,60	980-530	23	

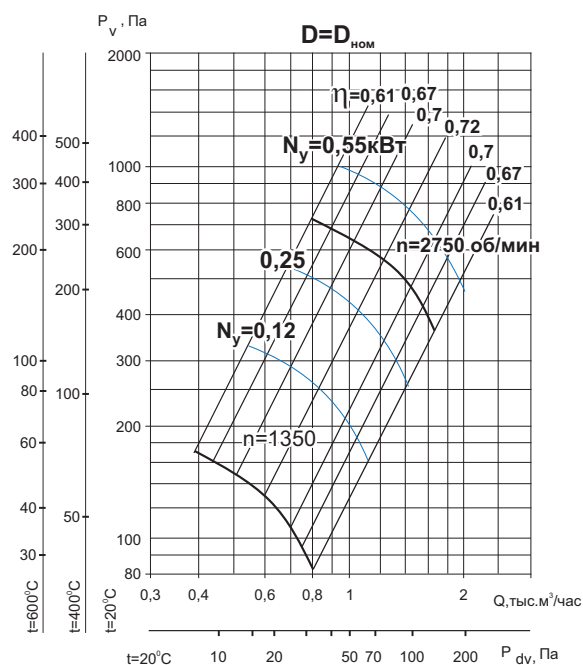
## Габаритно-присоединительные размеры ВРН-ДУ-2,5

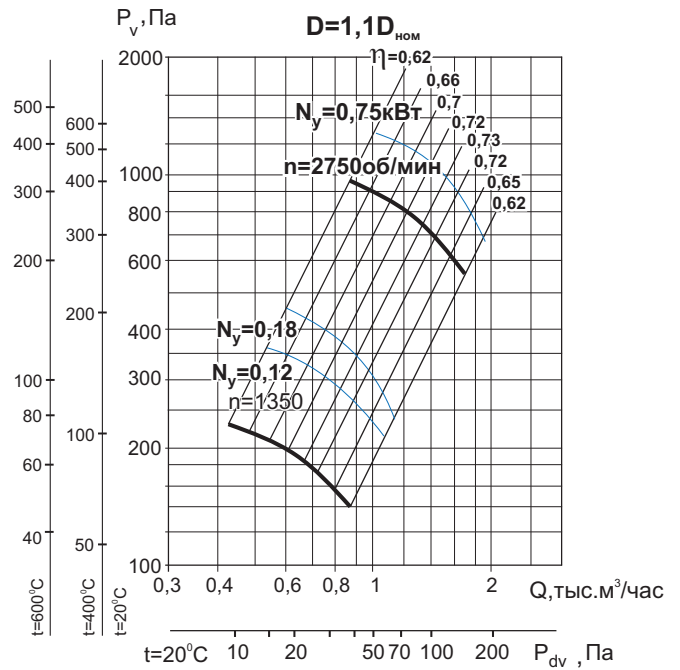
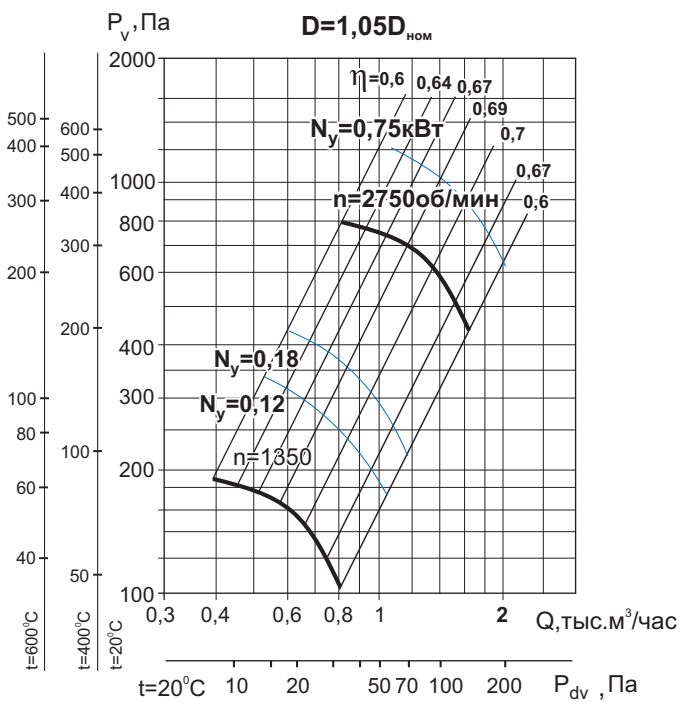
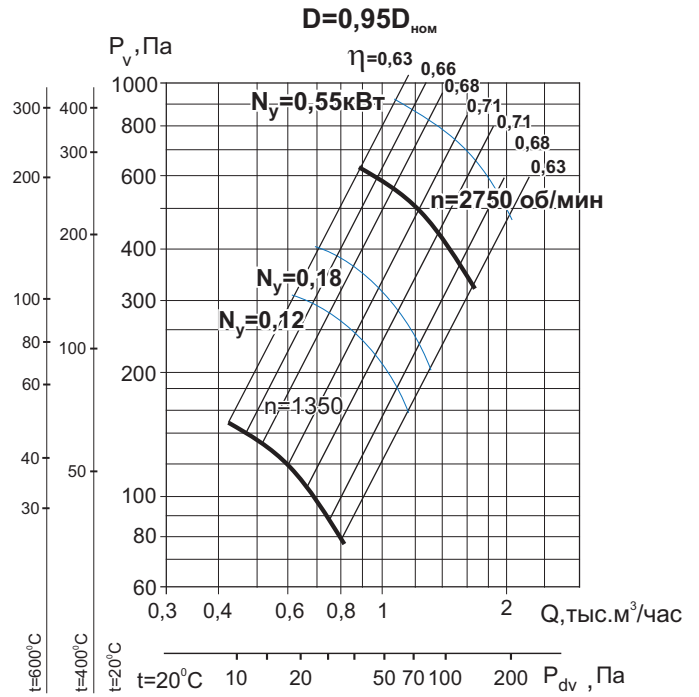
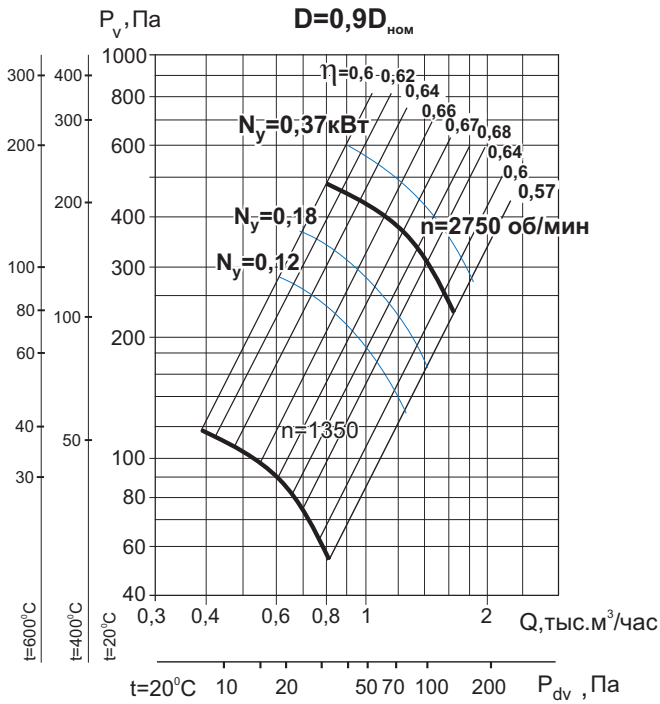


Угол поворота корпуса	В, мм	Н, мм
0°	460	480
45°	430	620
90°	400	585
135°	520	560
270°	400	515
315°	520	500



Углы поворота корпуса (вид со стороны всасывания)

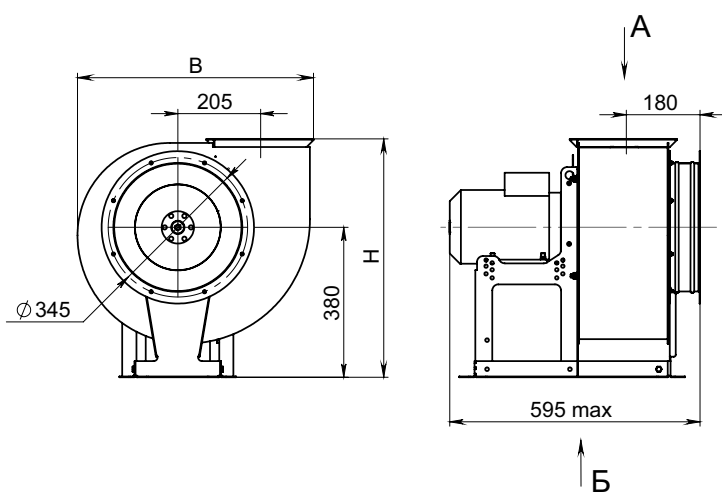




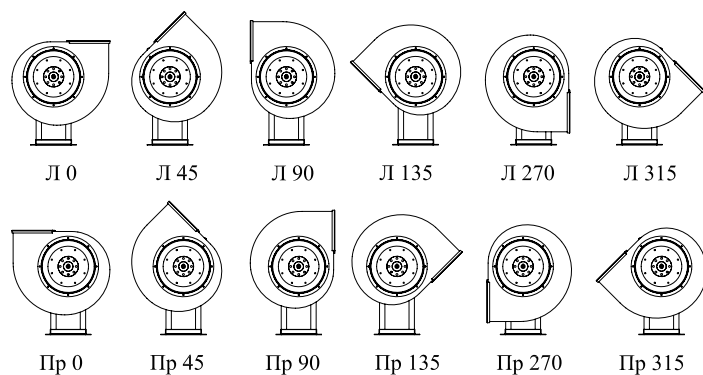
## Технические характеристики ВРН-ДУ-3,15

Модель вентилятора	Относительный диаметр колеса	Электродвигатель					Звуковая мощность, дБ (А)	Производительность, тыс. м <sup>3</sup> /час	Полное давление, Па	Масса, кг	Марка виброизолятора и кол-во в комплекте
		Частота вращения, об/мин	Номинальная мощность, кВт	Потребляемая мощность, кВт	Тип электродвигателя	Ток, А					
ВРН-400ДУ-3,15 ВРН-600ДУ-3,15	0,9	1500	0,18	0,28	АИР56В4	0,65	74	0,76-1,90	192-85	25	ДО-38 4 шт.
	0,95		0,18	0,28	АИР56В4	0,65		0,76-1,90	240-110	25	
	1,0		0,25	0,37	АИР63А4	0,83		0,76-1,90	275-130	26	
	1,0		0,37	0,55	АИР63В4	1,20		0,76-1,90	275-130	27	
	1,05		0,25	0,37	АИР63А4	0,83		0,76-1,90	310-160	27	
	1,05		0,37	0,55	АИР63В4	1,20		0,76-1,90	310-160	27	
	1,1	3000	0,37	0,55	АИР63В4	1,20	92	0,76-1,90	370-190	27	
	0,9		1,1	1,39	АИР71В2	2,55		1,60-3,60	820-350	31	
	0,95		1,5	1,85	АИР80А2	3,30		1,60-3,70	1050-500	34	
	1,0		1,5	1,85	АИР80А2	3,30		1,60-3,90	1200-550	34	
	1,0		2,2	2,72	АИР80В2	4,8		1,60-3,90	1200-550	37	
	1,05		2,2	2,72	АИР80В2	4,8		1,60-3,90	1300-700	37	
	1,1		2,2	2,72	АИР80В2	4,8		1,60-4,00	1600-800	37	

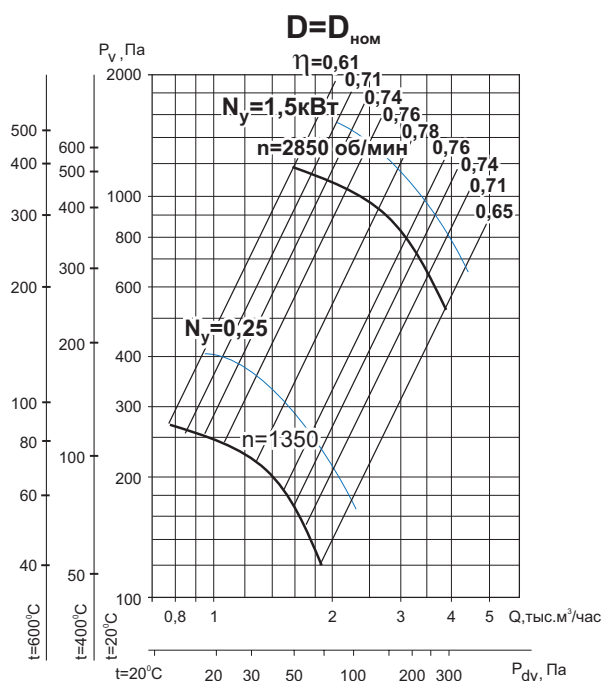
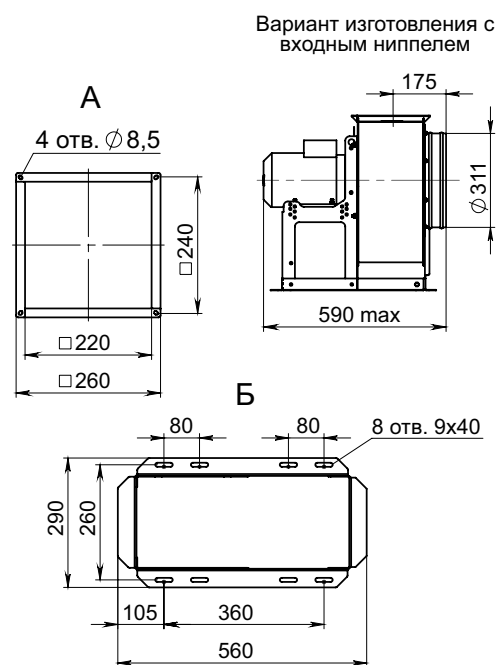
## Габаритно-присоединительные размеры ВРН-ДУ-3,15

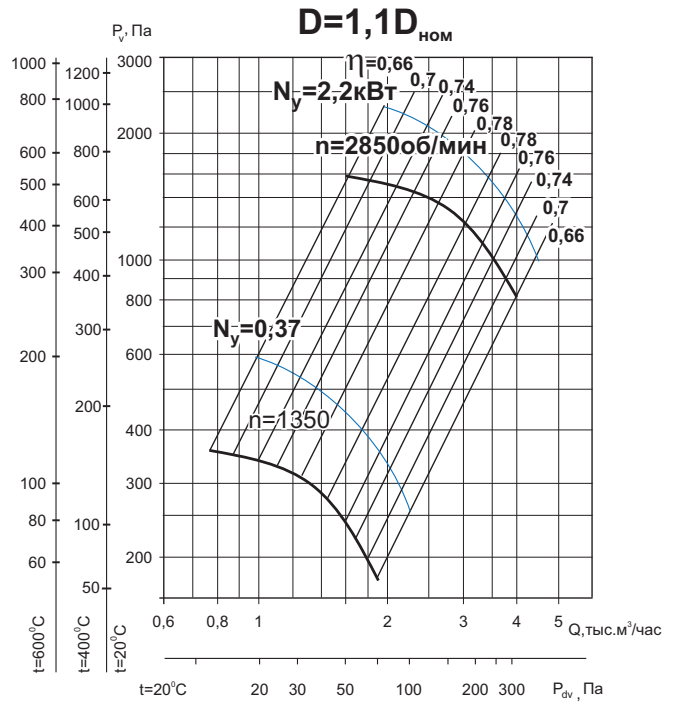
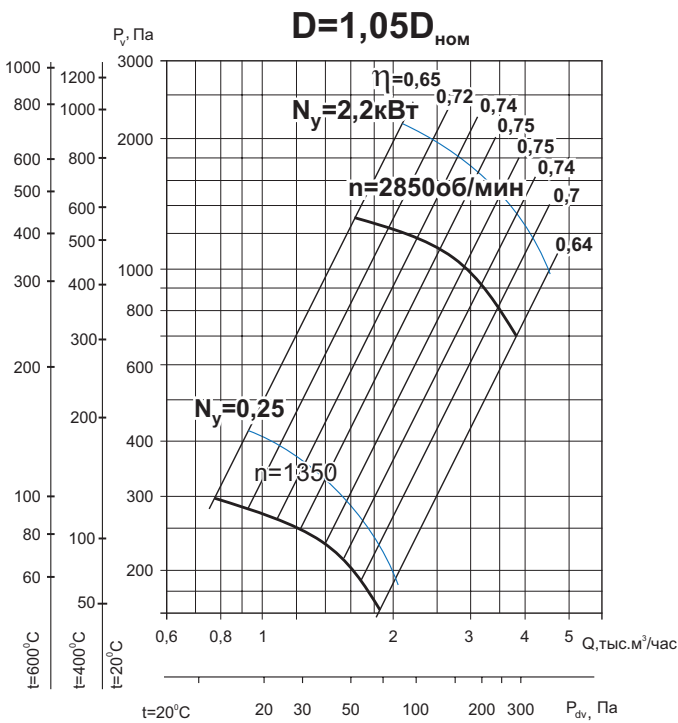
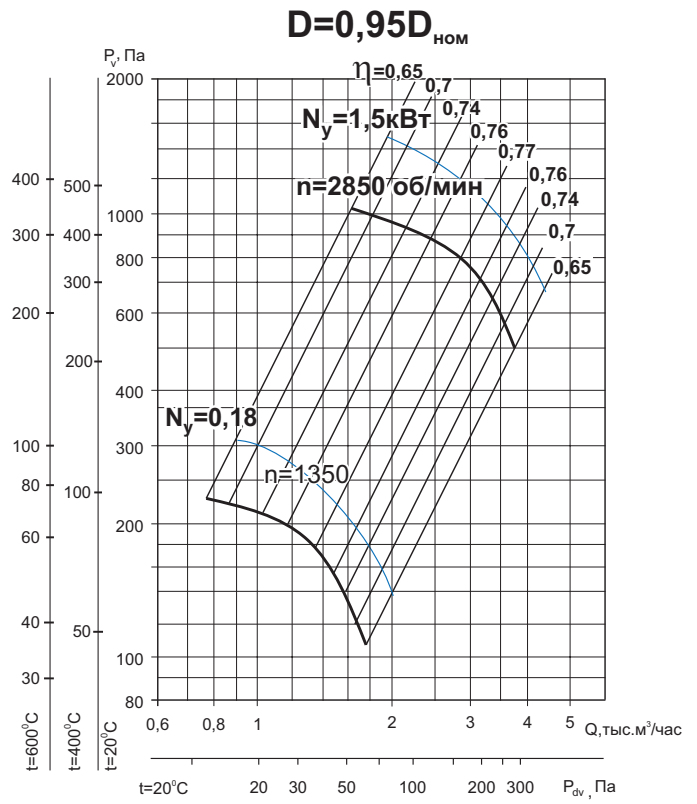
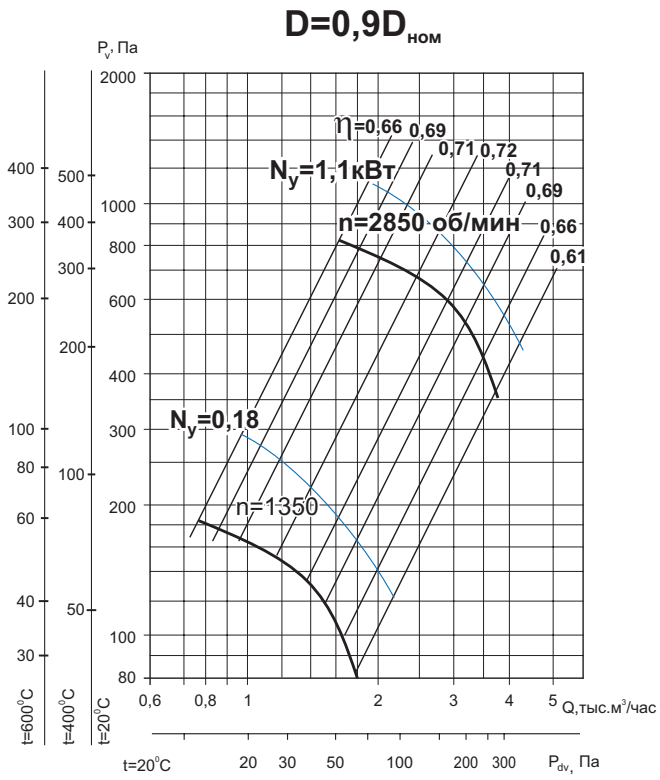


Угол поворота корпуса	В, мм	Н, мм
0°	575	580
45°	535	765
90°	505	705
135°	660	680
270°	505	620
315°	660	600



Углы поворота корпуса (вид со стороны всасывания)

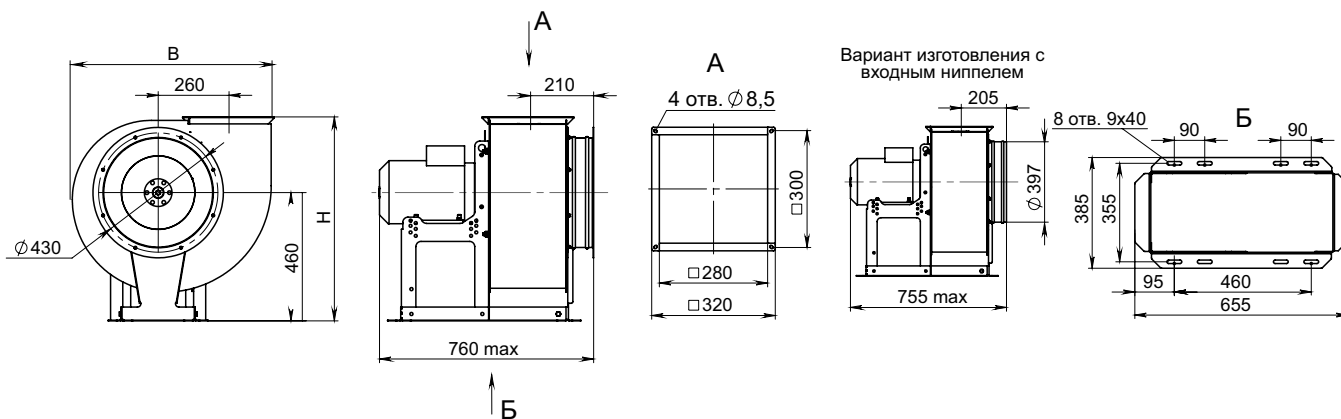




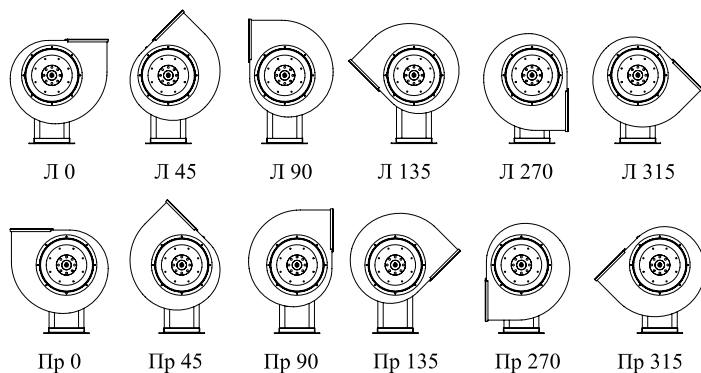
## Технические характеристики ВРН-ДУ-4

Модель вентилятора	Относительный диаметр колеса	Электродвигатель					Звуковая мощность, дБ (А)	Производительность, тыс. м <sup>3</sup> /час	Полное давление, Па	Масса, кг	Марка виброизолятора и кол-во в комплекте
		Частота вращения, об/мин	Номинальная мощность, кВт	Потребляемая мощность, кВт	Тип электродвигателя	Ток, А					
ВРН-400ДУ-4 ВРН-600ДУ-4	0,9	1000	0,18	0,32	АИР63А6	0,79	73	1,20-2,50	140-60	40	ДО-39 4 шт.
	0,95		0,18	0,32	АИР63А6	0,79		1,20-2,50	172-80	40	
	0,95		0,25	0,42	АИР63В6	1,04		1,20-2,50	172-80	41	
	1,0		0,25	0,42	АИР63В6	1,04		1,20-2,50	210-100	42	
	1,0		0,37	0,57	АИР71А6	1,31		1,20-2,50	210-100	45	
	1,05		0,37	0,57	АИР71А6	1,31		1,20-2,50	225-120	45	
	1,1		0,37	0,57	АИР71А6	1,31		1,20-2,50	270-140	45	
	0,9		0,55	0,77	АИР71А4	1,61		1,80-4,0	340-160	44	
	0,95	0,55	0,77	АИР71А4	1,61	1,80-4,0	415-200	44			
	0,95	0,75	1,0	АИР71В4	1,90	1,80-4,0	415-200	45			
	1,0	0,75	1,0	АИР71В4	1,90	1,80-4,0	500-250	46			
	1,0	1,1	1,47	АИР80А4	2,75	1,80-4,0	500-250	49			
	1,05	1,1	1,47	АИР80А4	2,75	1,80-4,0	550-280	49			
	1,05	1,5	1,92	АИР80В4	3,52	1,80-4,0	550-280	51			
	1,1	1,1	1,47	АИР80А4	2,75	1,80-4,0	680-350	49			
	1,1	1,5	1,92	АИР80В4	3,52	1,80-4,0	680-350	51			
	0,9	3000	4	4,69	АИР100S2	7,9	101	3,70-8,0	1500-650	63	
	0,9		5,5	6,25	АИР100L2	10,7		3,70-8,0	1500-650	68	
	0,95		4	4,69	АИР100S2	7,9		3,70-8,0	1700-750	63	
	0,95		5,5	6,25	АИР100L2	10,7		3,70-8,0	1700-750	68	
	1,0		5,5	6,25	АИР100L2	10,7		3,70-8,0	2100-1000	68	
	1,0		7,5	8,57	АИР112M2	14,7		3,70-8,0	2100-1000	78	
	1,05		7,5	8,57	АИР112M2	14,7		4,00-8,0	2300-1200	79	
	1,1		7,5	8,57	АИР112M2	14,7		4,00-8,0	2900-1500	79	

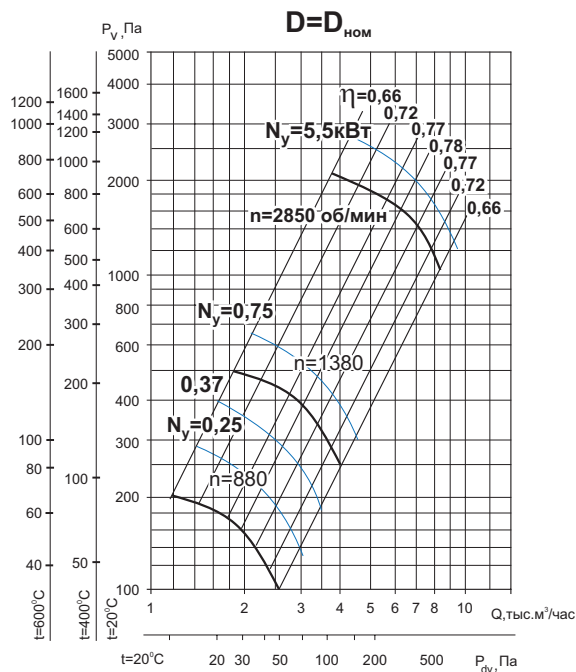
## Габаритно-присоединительные размеры ВРН-ДУ-4



Угол поворота корпуса	В, мм	Н, мм
0°	725	715
45°	675	950
90°	635	880
135°	825	850
270°	635	775
315°	825	750



Углы поворота корпуса (вид со стороны всасывания)

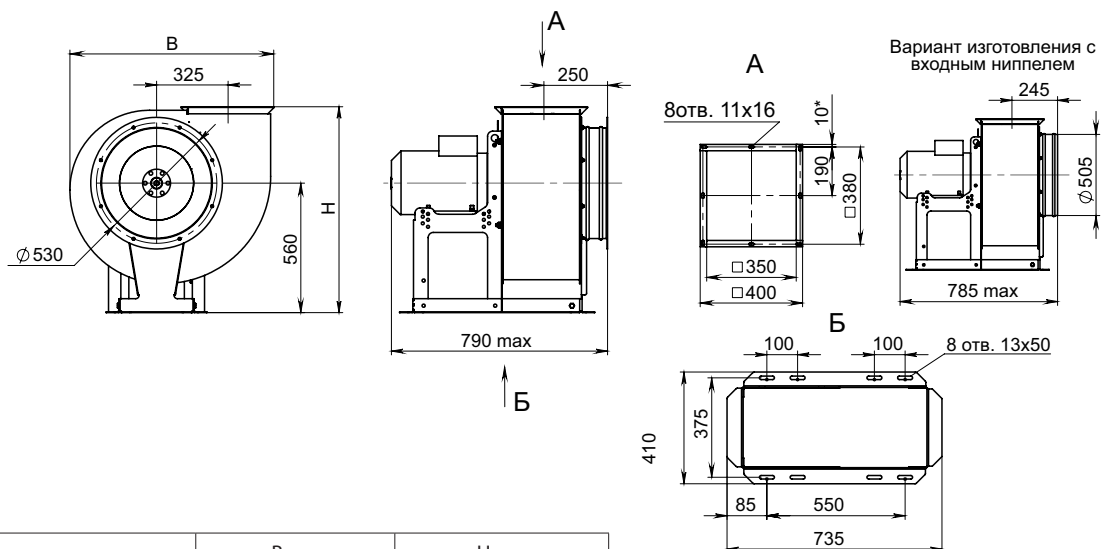




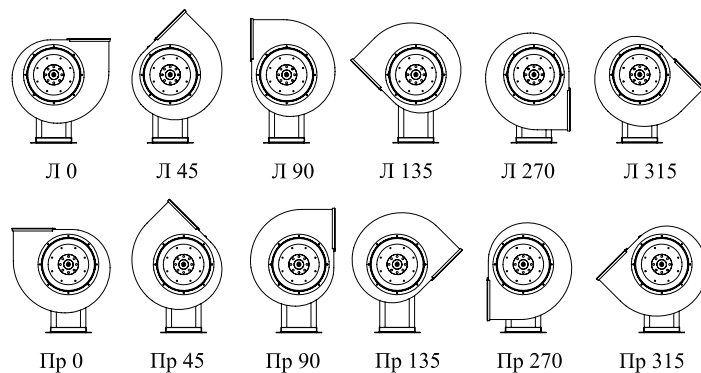
## Технические характеристики ВРН-ДУ-5

Модель вентилятора	Относительный диаметр колеса	Электродвигатель					Звуковая мощность, дБ (А)	Производительность, тыс. м <sup>3</sup> /час	Полное давление, Па	Масса, кг	Марка виброизолятора и кол-во в комплекте
		Частота вращения, об/мин	Номинальная мощность, кВт	Потребляемая мощность, кВт	Тип электродвигателя	Ток, А					
ВРН-400ДУ-5 ВРН-600ДУ-5	0,9	1000	0,55	0,80	АИР71В6	1,74	78	2,50-5,30	230-110	71	ДО-40 4 шт.
	0,95		0,55	0,80	АИР71В6	1,74		2,50-5,30	290-140	72	
	1,0		0,55	0,80	АИР71В6	1,74		2,50-5,40	340-180	72	
	1,0		0,75	1,07	АИР80А6	2,26		2,50-5,40	340-180	75	
	1,0		1,1	1,49	АИР80В6	3,05		2,50-5,40	340-180	78	
	1,05		0,75	1,07	АИР80А6	2,26		2,50-5,40	350-220	75	
	1,05		1,1	1,49	АИР80В6	3,05		2,50-5,40	350-220	78	
	1,1		1,1	1,49	АИР80В6	3,05		2,50-5,40	450-260	79	
	0,9	1500	1,1	1,47	АИР80А4	2,75	89	3,80-5,10	550-520	73	
	0,9		1,5	1,92	АИР80В4	3,52		3,80-8,0	550-250	77	
	0,95		1,5	1,92	АИР80В4	3,52		3,80-8,0	690-330	78	
	0,95		2,2	2,72	АИР90Л4	5,00		3,80-8,0	690-330	79	
	1,0		2,2	2,72	АИР90Л4	5,00		3,80-8,0	800-400	79	
	1,0		3	3,66	АИР100С4	6,7		3,80-8,0	800-400	83	
	1,05		2,2	2,72	АИР90Л4	5,00		3,80-8,0	880-480	80	
	1,05		3	3,66	АИР100С4	6,7		3,80-8,0	880-480	84	
	1,1		3	3,66	АИР100С4	6,7		3,80-8,0	1100-620	84	

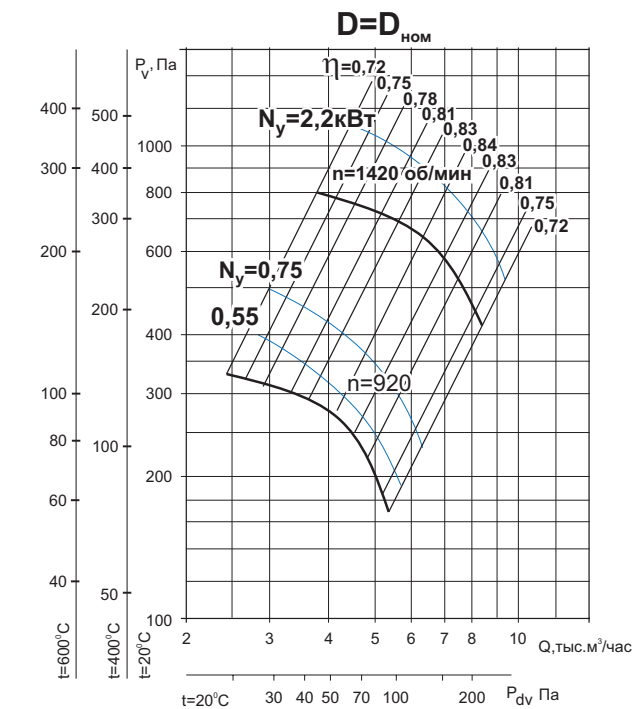
## Габаритно-присоединительные размеры ВРН-ДУ-5

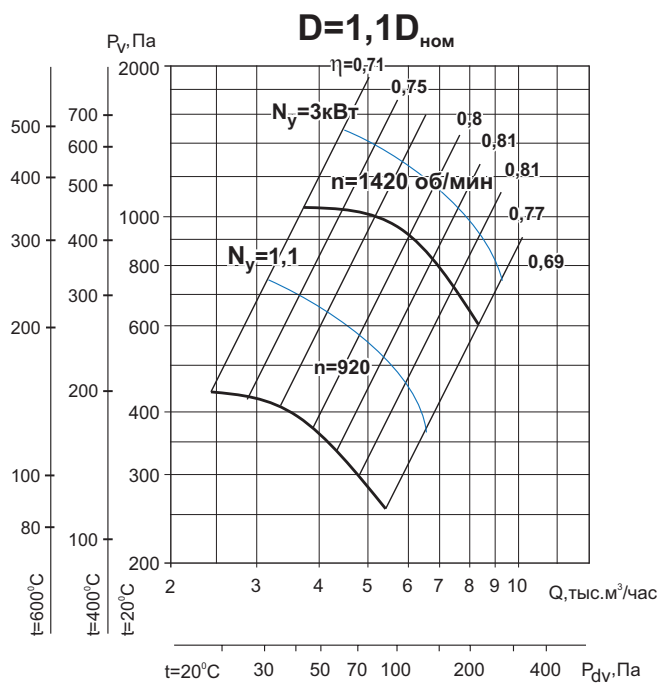
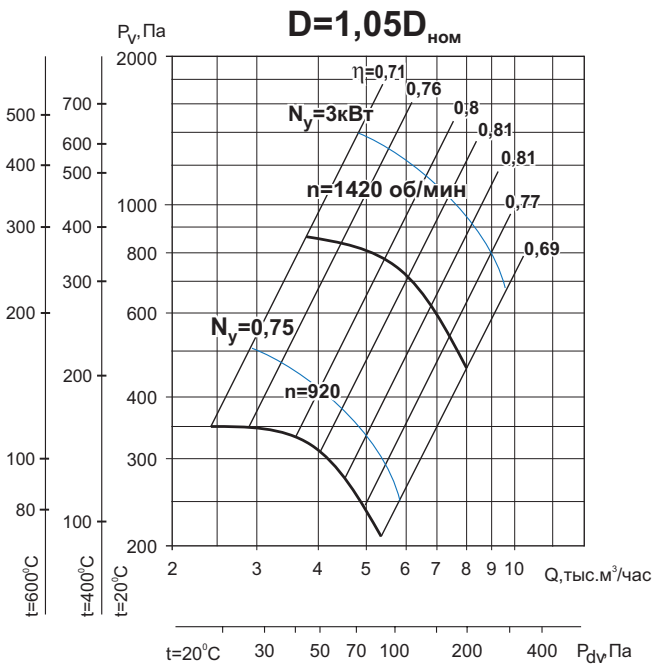
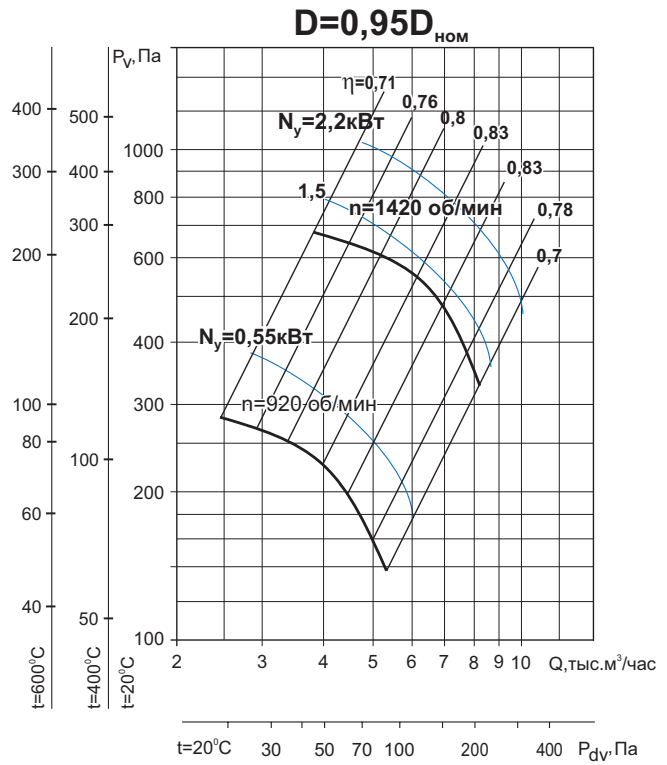
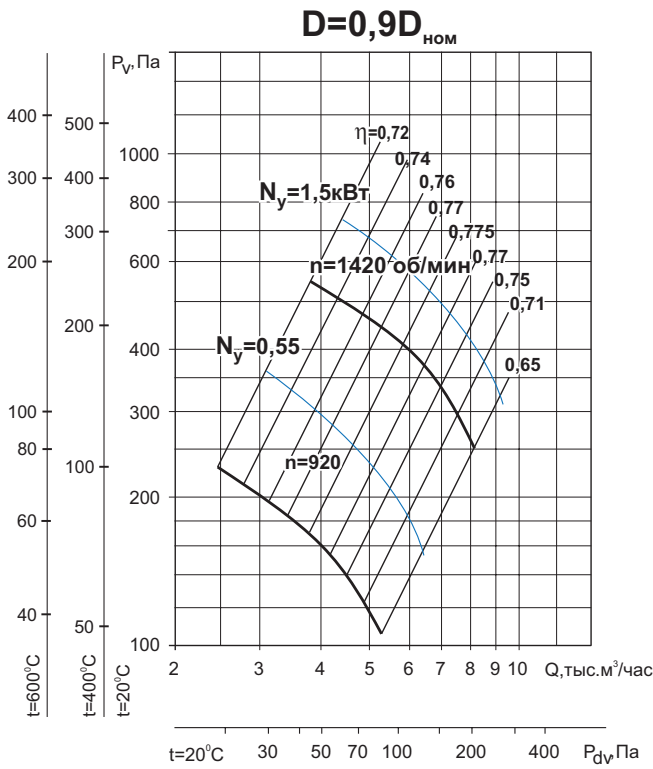


Угол поворота корпуса	В, мм	Н, мм
0°	905	905
45°	835	765
90°	790	1085
135°	1030	1040
270°	790	945
315°	1030	915



Углы поворота корпуса (вид со стороны всасывания)

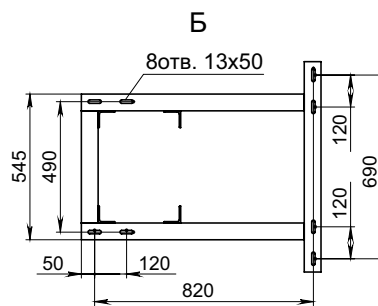
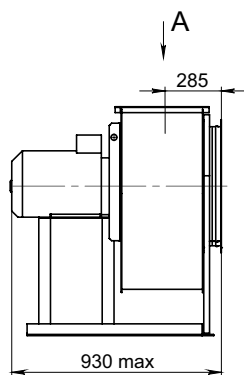
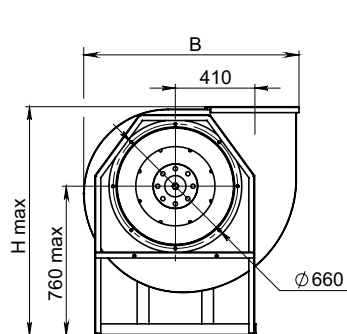




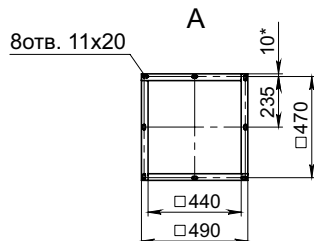
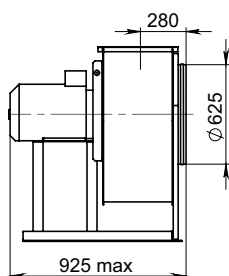
## Технические характеристики ВРН-ДУ-6,3

Модель вентилятора	Относительный диаметр колеса	Электродвигатель					Звуковая мощность, дБ (А)	Производительность, тыс. м <sup>3</sup> /час	Полное давление, Па	Масса, кг	Марка виброизолятора и кол-во в комплекте
		Частота вращения, об/мин	Номинальная мощность, кВт	Потребляемая мощность, кВт	Тип электродвигателя	Ток, А					
ВРН-400ДУ-6,3 ВРН-600ДУ-6,3	0,9	1000	1,1	1,49	АИР80В6	3,05	86	5,00-11,0	380-180	124	ДО-41 4 шт.
	0,9		1,5	1,97	АИР90Л6	4,1		5,00-11,0	380-180	129	
	0,95		1,5	1,97	АИР90Л6	4,1		5,00-11,0	480-240	131	
	0,95		2,2	2,72	АИР100Л6	5,60		5,00-11,0	480-240	138	
	1,0		2,2	2,72	АИР100Л6	5,60		5,00-11,0	550-290	139	
	1,0		3	3,7	АИР112МА6	7,4		5,00-11,0	550-290	146	
	1,05		2,2	2,72	АИР100Л6	5,60		5,00-11,0	600-350	141	
	1,05		3	3,7	АИР112МА6	7,4		5,00-11,0	600-350	148	
	1,1	3	3,7	АИР112МА6	7,4	5,00-11,0	740-420	148			
	0,9	1500	4	4,71	АИР100Л4	8,5	97	7,50-16,0	890-400	146	
	0,9		5,5	6,43	АИР112М4	11,3		7,50-16,0	890-400	150	
	0,95		5,5	6,43	АИР112М4	11,3		7,50-16,0	1100-530	151	
	1,0		5,5	6,43	АИР112М4	11,3		7,50-16,0	1300-700	152	
	1,0		7,5	8,57	АИР132С4	15,1		7,50-16,0	1300-700	182	
	1,05		7,5	8,57	АИР132С4	15,1		7,50-16,0	1400-800	183	
	1,05		11	12,4	АИР132М4	22,2		7,50-16,0	1400-800	198	
	1,1		11	12,4	АИР132М4	22,2		7,50-16,0	1700-1000	198	

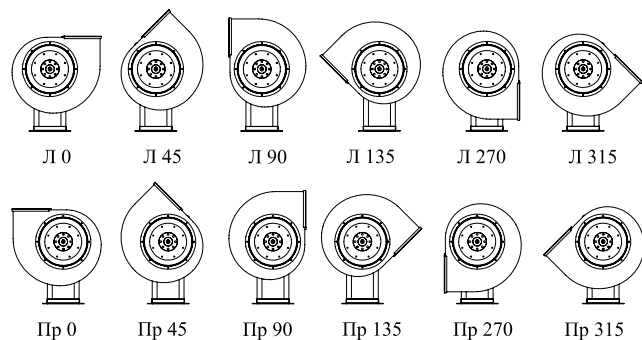
## Габаритно-присоединительные размеры ВРН-ДУ-6,3



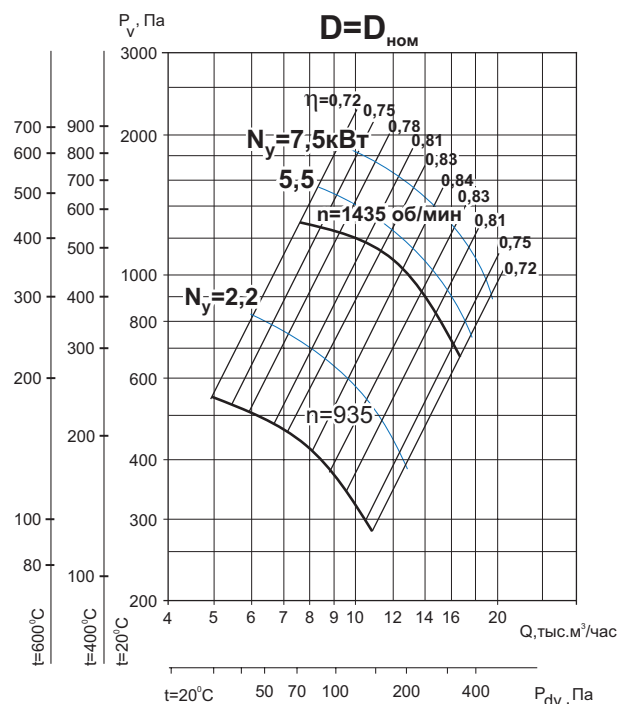
Вариант изготовления с входным ниппелем

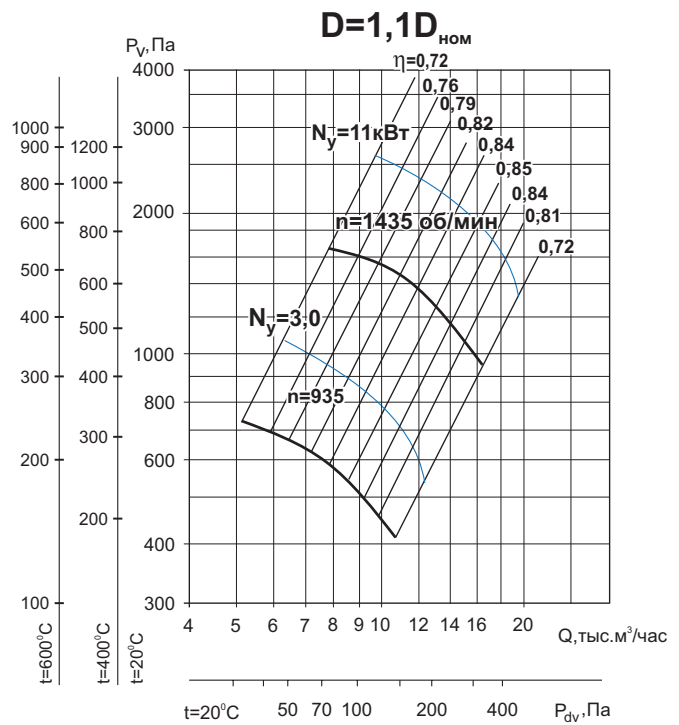
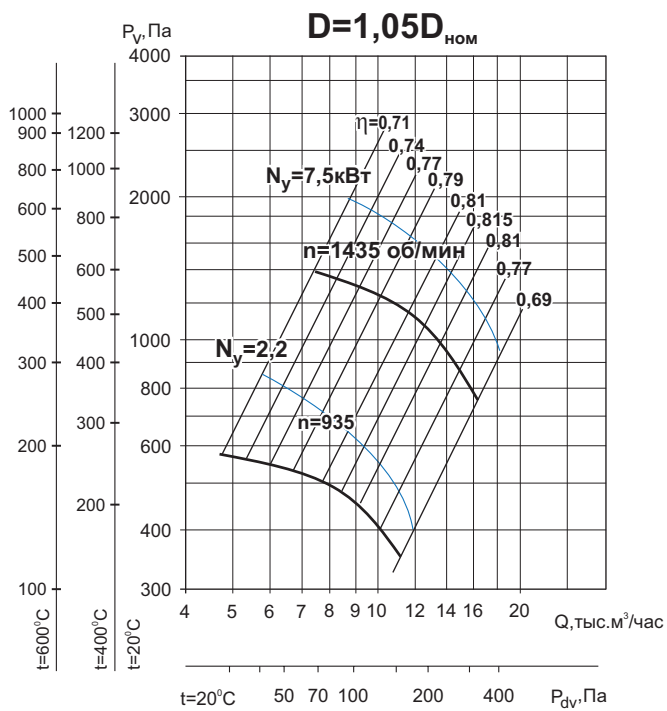
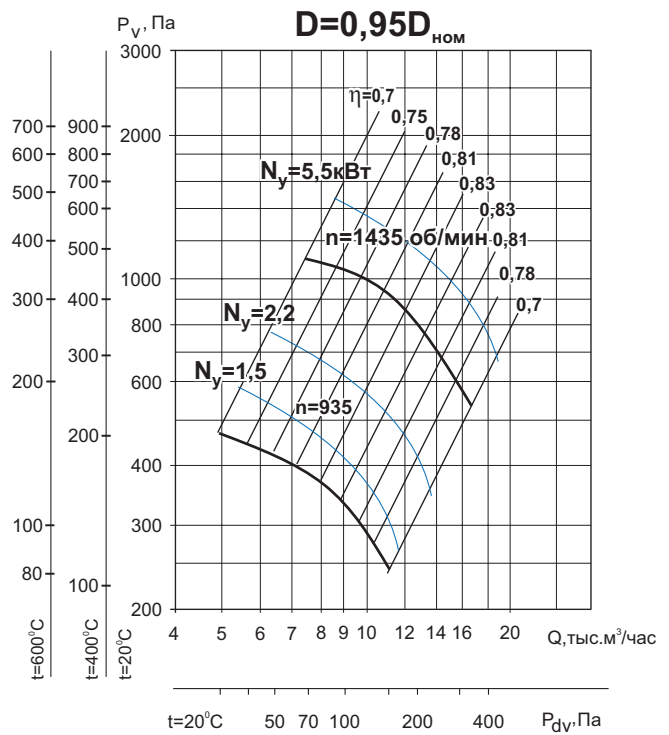
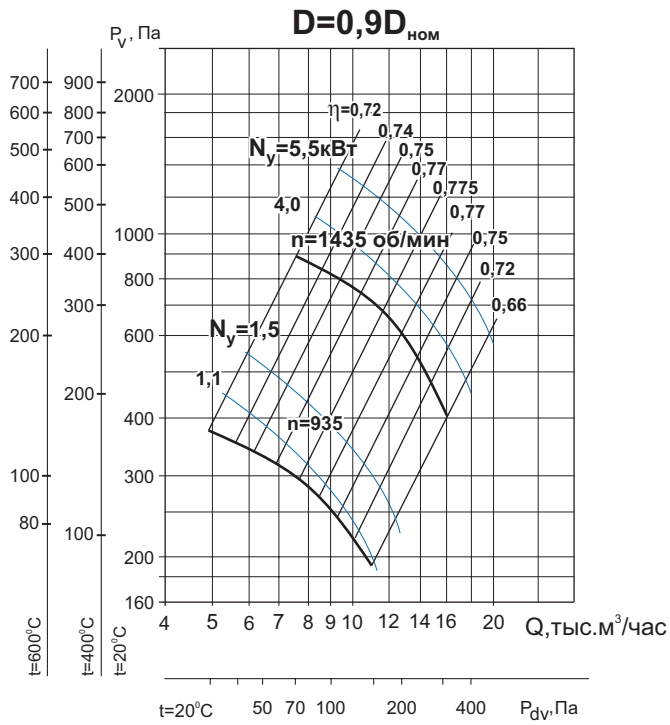


Угол поворота корпуса	В, мм	Н, мм
0°	1130	1130
45°	1050	1500
90°	985	1415
135°	1280	1350
270°	985	1250
315°	1280	1190



Углы поворота корпуса (вид со стороны всасывания)

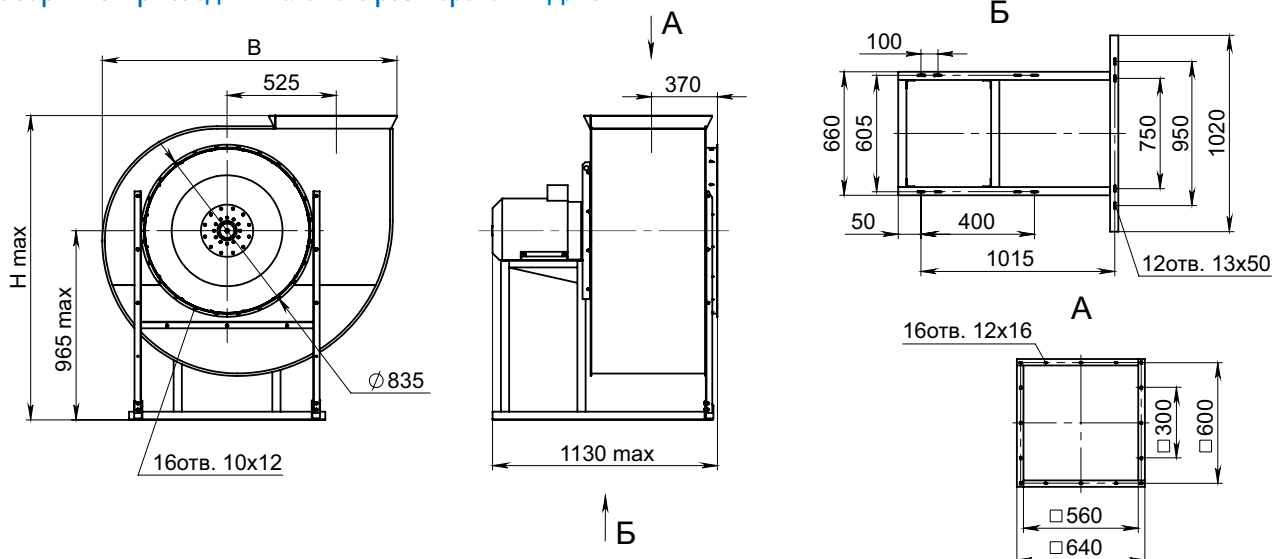




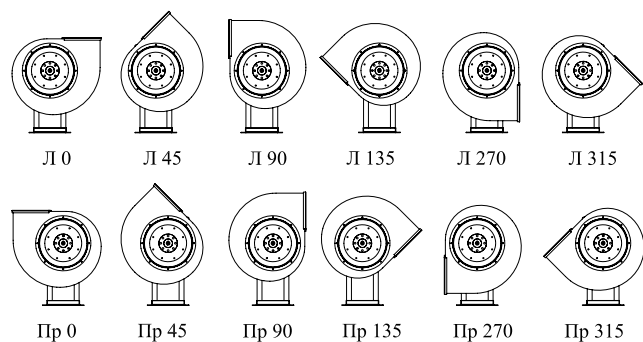
## Технические характеристики ВРН-ДУ-8

Модель вентилятора	Относительный диаметр колеса	Электродвигатель				Звуковая мощность, дБ (А)	Производительность, тыс. м <sup>3</sup> /час	Полное давление, Па	Масса, кг	Марка виброизолятора и кол-во в комплекте
		Частота вращения, об/мин	Номинальная мощность, кВт	Потребляемая мощность, кВт	Тип электродвигателя					
ВРН-400ДУ-8 ВРН-600ДУ-8	0,9	750	2,2	2,9	АИР112МА8	6,16	7,00-17,50	380-60	233	ДО-41 6 шт.
	0,9		3	3,8	АИР112МВ8	7,8	7,00-17,50	380-60	238	
	0,95		2,2	2,9	АИР112МА8	6,16	7,50-15,90	460-280	235	
	0,95		3	3,8	АИР112МВ8	7,8	7,50-17,50	460-120	240	
	0,95		4	4,8	АИР132S8	10,5	7,50-17,50	460-120	268	
	1,0		3	3,8	АИР112МВ8	7,8	8,00-17,50	570-200	242	
	1,0	4	4,8	АИР132S8	10,5	8,00-17,50	570-200	270		
	0,9	1000	4	4,88	АИР112МВ6	9,1	9,00-17,50	630-570	237	
	0,9		5,5	6,5	АИР132S6	12,3	9,00-23,0	630-300	267	
	0,95		5,5	6,5	АИР132S6	12,3	10,00-23,0	800-450	268	
	1,0		5,5	6,5	АИР132S6	12,3	10,20-23,0	940-900	270	
	1,0		7,5	8,8	АИР132М6	16,5	10,20-23,0	940-520	283	
1,0	7,5		8,8	АИР132М6	16,5	10,20-23,0	940-520	283		

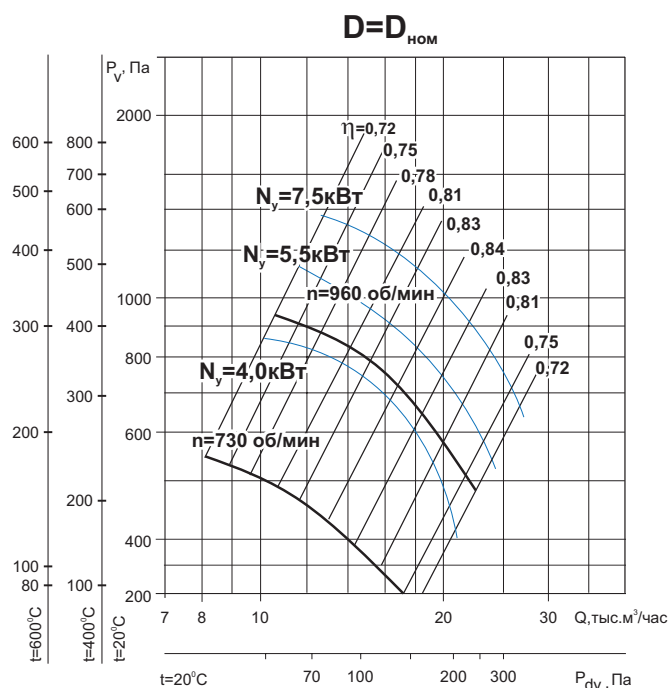
## Габаритно-присоединительные размеры ВРН-ДУ-8

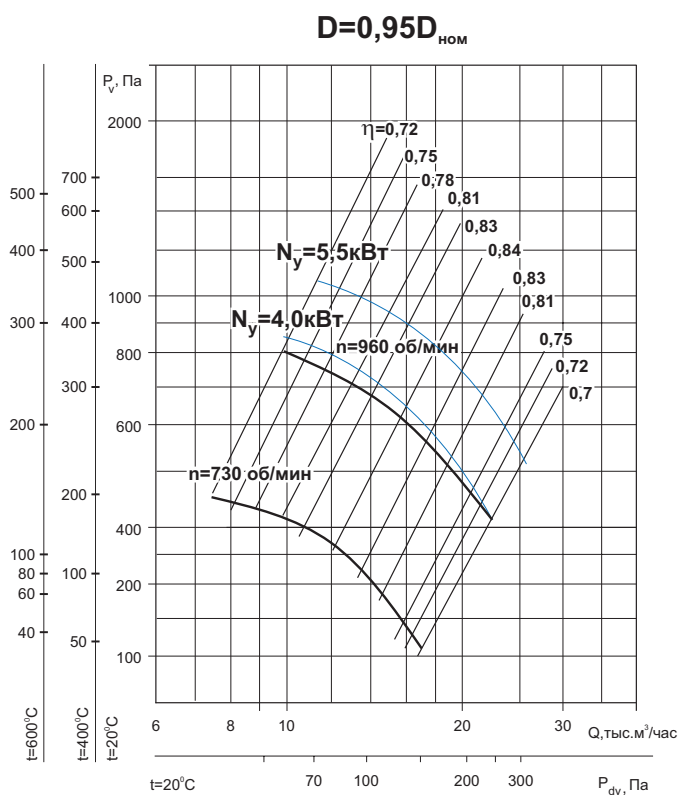
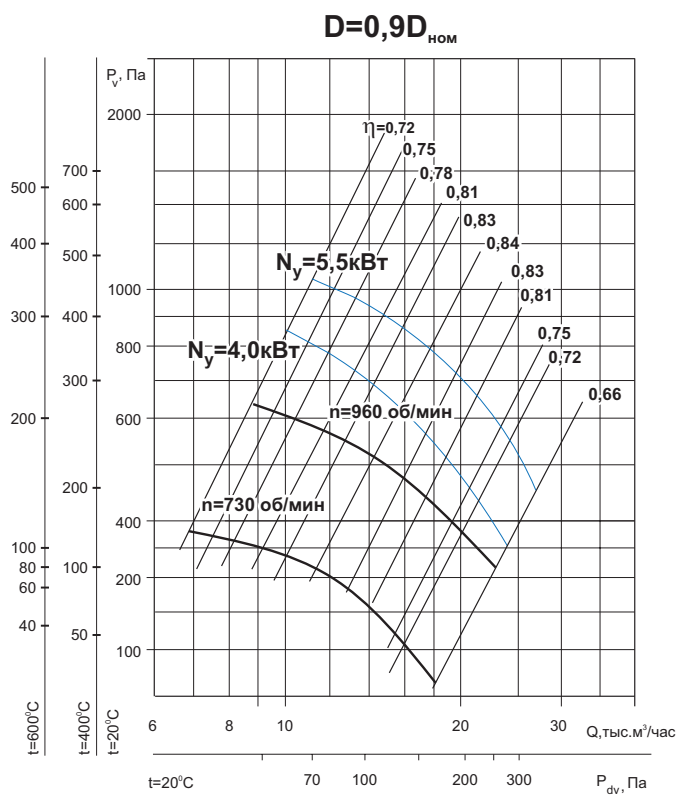


Угол поворота корпуса	В, мм	Н, мм
0°	1460	1500
45°	1330	1940
90°	1250	1810
135°	1640	1730
270°	1250	1580
315°	1640	1530



Углы поворота корпуса (вид со стороны всасывания)

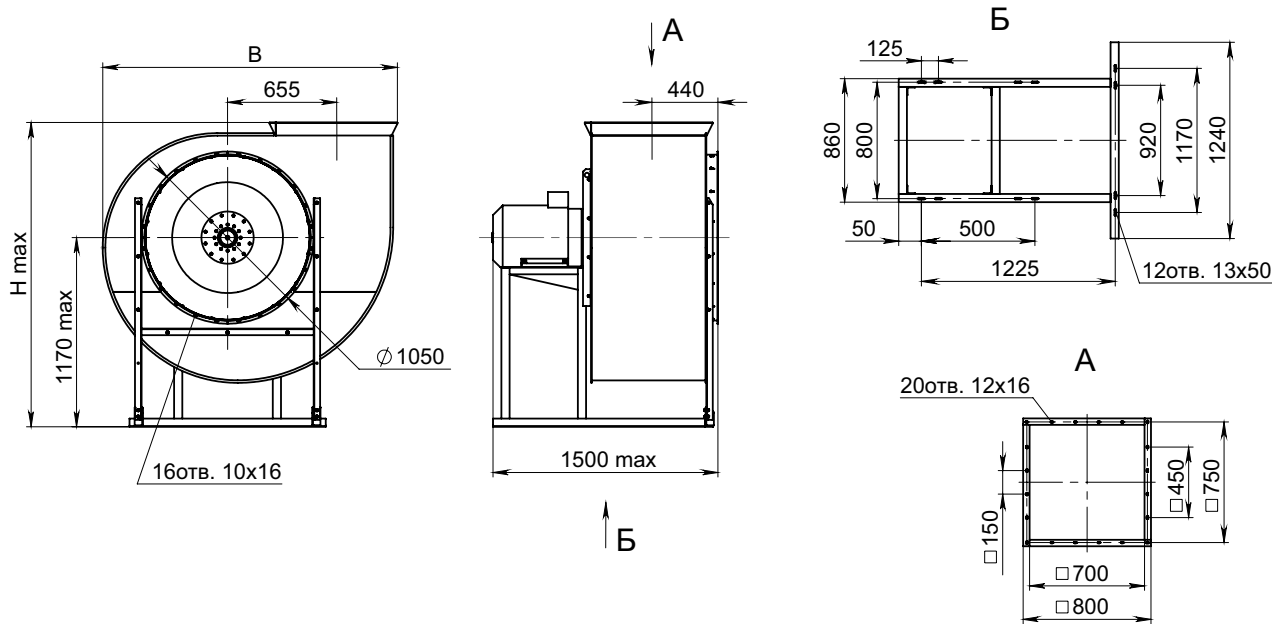




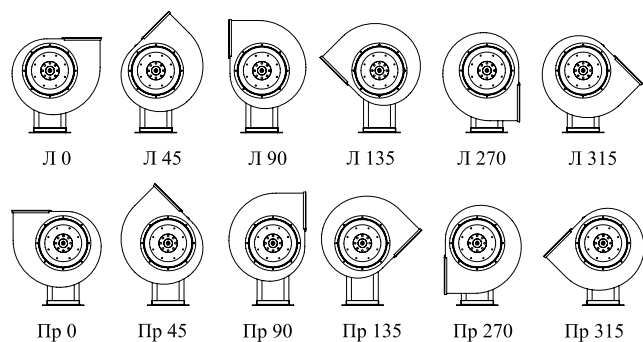
## Технические характеристики ВРН-ДУ-10

Модель вентилятора	Относительный диаметр колеса	Электродвигатель					Звуковая мощность, дБ (А)	Производительность, тыс. м <sup>3</sup> /час	Полное давление, Па	Масса, кг	Марка виброизолятора и кол-во в комплекте
		Частота вращения, об/мин	Номинальная мощность, кВт	Потребляемая мощность, кВт	Тип электродвигателя	Ток, А					
ВРН-400ДУ-10 ВРН-600ДУ-10	0,9	750	4	4,8	АИР132S8	10,5	90	12,0-21,0	620-350	393	ДО-42 6 шт.
	0,9		5,5	6,6	АИР132M8	13,6		12,0-21,0	620-350	406	
	0,95		5,5	6,6	АИР132M8	13,6		14,0-25,0	780-450	411	
	0,95		7,5	8,7	АИР160S8	18,0		14,0-25,0	780-450	454	
	1,0		7,5	8,7	АИР160S8	18,0		15,0-29,0	830-520	459	
	0,9	1000	11	12,6	АИР160S6	23	99	16,0-28,0	1200-600	450	
	0,9		15	16,9	АИР160M6	31		16,0-28,0	1200-600	480	
	0,95		15	16,9	АИР160M6	31		19,0-33,0	1350-750	484	
	0,95		18,5	20,5	АИР180M6	36,9		19,0-33,0	1350-750	509	
	1,0		18,5	20,5	АИР180M6	36,9		20,0-39,0	1500-950	514	
1,0		22,0	24,4	АИР200M6	44,7		20,0-39,0	1500-950	560		

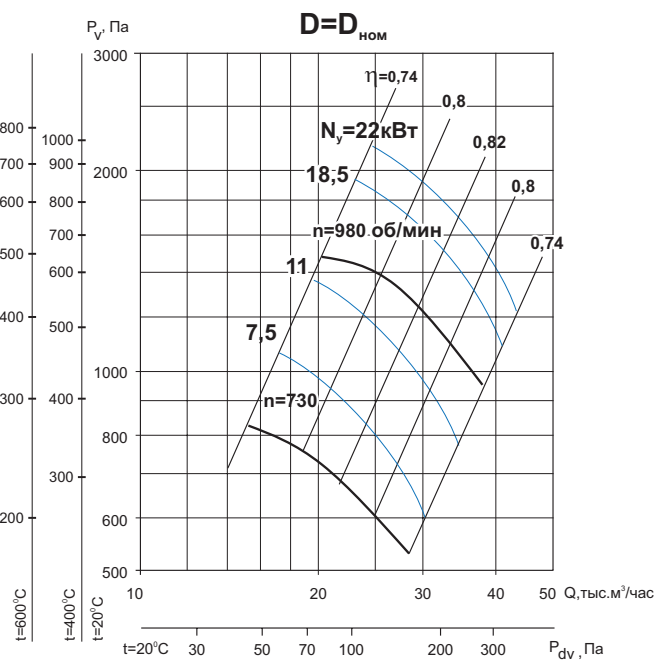
## Габаритно-присоединительные размеры ВРН-ДУ-10

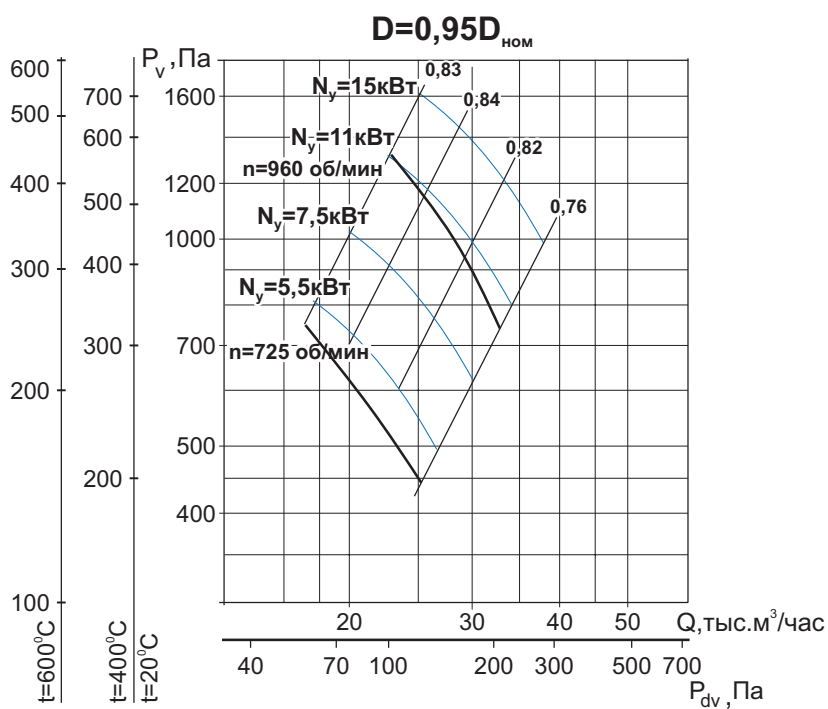
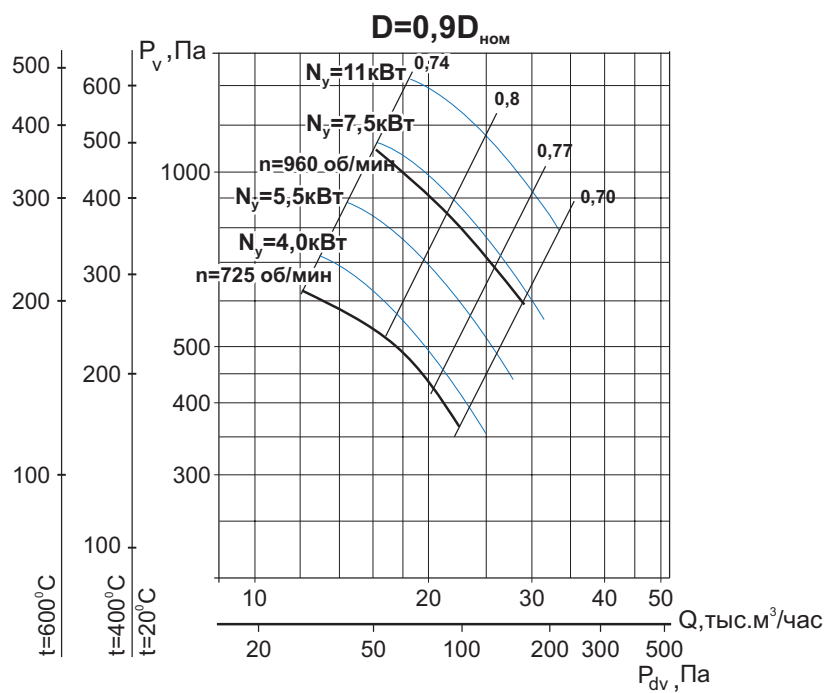


Угол поворота корпуса	В, мм	Н, мм
0°	1810	1990
45°	1650	2535
90°	1545	2380
135°	2035	2280
270°	1545	2095



Углы поворота корпуса (вид со стороны всасывания)

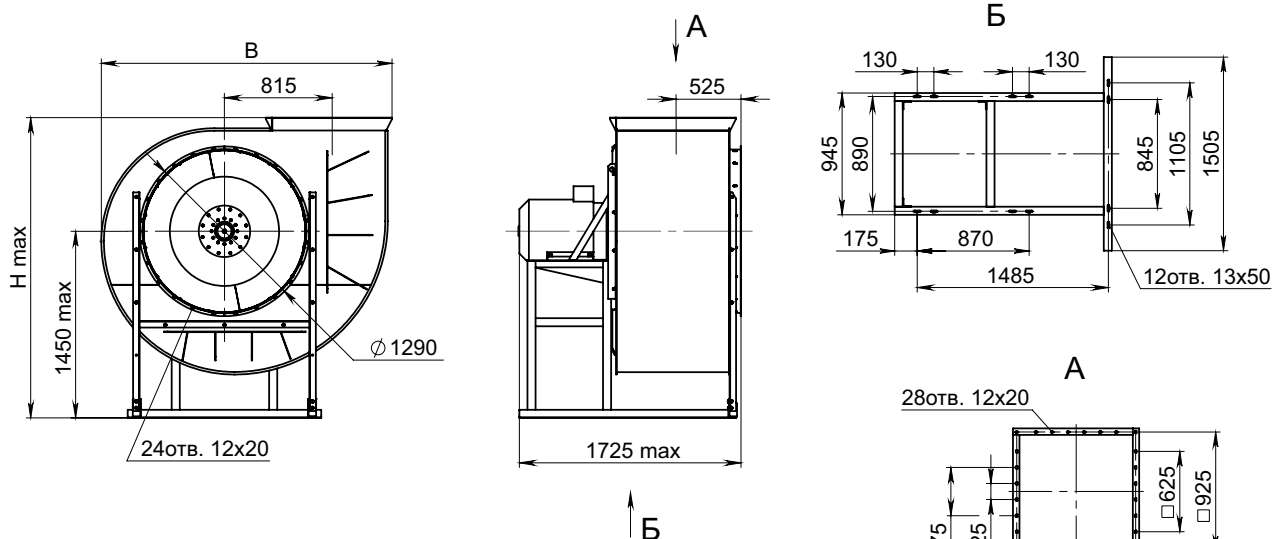




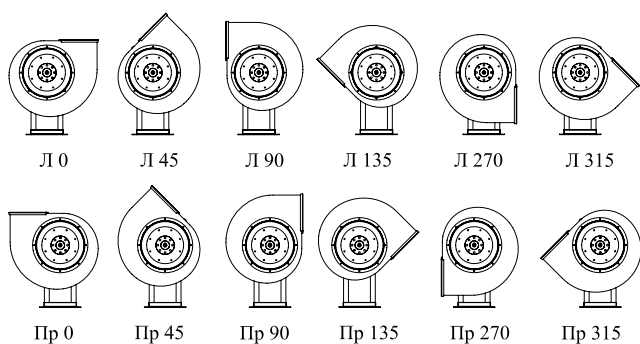
## Технические характеристики ВРН-ДУ-12,5

Модель вентилятора	Относительный диаметр колеса	Электродвигатель				Звуковая мощность, дБ (А)	Производительность, тыс. м <sup>3</sup> /час	Полное давление, Па	Масса, кг	Марка виброизолятора и кол-во в комплекте
		Частота вращения, об/мин	Номинальная мощность, кВт	Потребляемая мощность, кВт	Тип электродвигателя					
ВРН-400ДУ-12,5 ВРН-600ДУ-12,5	0,9	750	15	16,9	АИР180М8	31,3	25,50-46,0	950-580	731	ДО-43 6 шт.
	0,95		18,5	20,8	АИР200М8	39				
	1,0		18,5	20,8	АИР200М8	39				
	1,0		22	24,4	АИР200Л8	45,8				
	1,0		30	33,1	АИР225М8	62,2				

## Габаритно-присоединительные размеры ВРН-ДУ-12,5

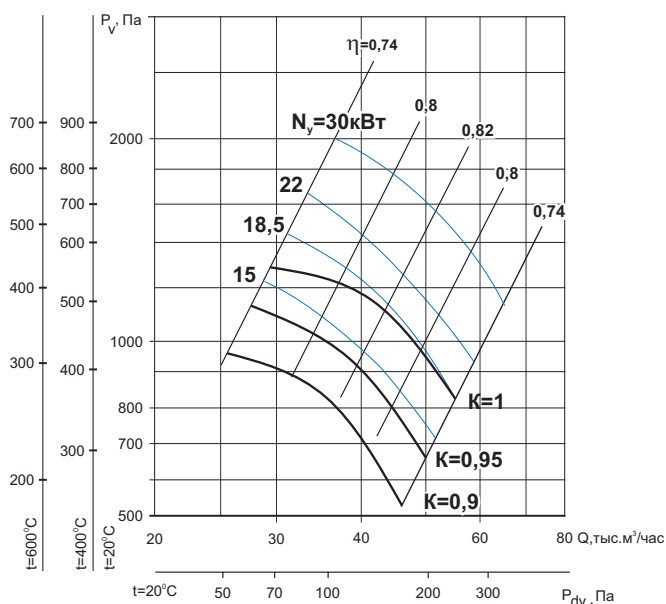


Угол поворота корпуса	В, мм	Н, мм
0°	2260	2335
90°	2000	2410
270°	2000	2410



Углы поворота корпуса (вид со стороны всасывания)

## Аэродинамические характеристики ВРН-ДУ-12,5



# Вентиляторы радиальные дымоудаления среднего давления ВРС-ДУ



## Общие сведения

- ТУ 28.25.20-056-54365100-2022
- среднего давления
- одностороннего всасывания
- корпус спиральный поворотный
- вперёд загнутые лопатки
- количество лопаток - 32
- направление вращения правое или левое
- исполнение 1 (колесо крепится непосредственно на валу электродвигателя)
- параметры питающей сети 380 В/50 Гц
- класс защиты электродвигателя IP54

## Назначение

- аварийные системы вытяжной противодымной вентиляции производственных, общественных и жилых зданий (кроме категории А и Б по НПБ 105-03 ГПС МВД РФ)
- для удаления образующихся при пожаре дымовоздушных смесей с температурой до 400 °С в течение 120 мин и до 600 °С в течение 120 мин.
- перемещаемая среда не должна быть взрывоопасной, запылённость не более 100 мг/м<sup>3</sup>

## Варианты изготовления

- рабочее колесо изготовлено:
  - для 600 °С из конструкционной низколегированной стали;
  - для 400 °С из углеродистой стали;
- корпус, входной патрубок и опора вентилятора - из углеродистой стали
- все элементы покрыты термостойкой эмалью

## Условия эксплуатации

Вентиляторы предназначены для эксплуатации в условиях умеренного (У) климата 2-ой категории

размещения по ГОСТ 15150. При защите двигателя от атмосферных воздействий и прямого солнечного излучения допускается применение вентиляторов в умеренном климате по категории размещения У1.

Температура окружающей среды от -45 °С до +40 °С, относительная влажность до 80 % при температуре +20 °С.

## Сертификат соответствия

Выдан ОС "СЗРЦ СЕРТ" ООО "СЗРЦ ПБ".

## Дополнительная информация

Многие производители вентиляторов дымоудаления рекламируют в каталогах свои модели как полностью соответствующие моделям общепромышленного назначения. В том числе, и зазоры между рабочим колесом и входным патрубком предполагаются равными 0,5 % диаметра колеса. При этом исходные аэродинамические характеристики при 20 °С также сохраняются «общепромышленными» и характеристики для 400 °С и 600 °С пересчитываются с них.

В действительности реализовать указанные зазоры при 400 °С и 600 °С не представляется возможным. Реальные величины зазоров в поставляемых моделях иногда достигают 2 % от диаметра колеса. Понятно, что аэродинамические характеристики при таком увеличении зазоров значительно снижаются.

В вентиляторах дымоудаления «Тепломаш» реальные зазоры между рабочим колесом и входным патрубком превышают 0,5 % диаметра. Исходные аэродинамические характеристики (при +20 °С) и пересчитанные на 400 °С и 600 °С соответствуют реальным зазорам.

## Дополнительное оборудование

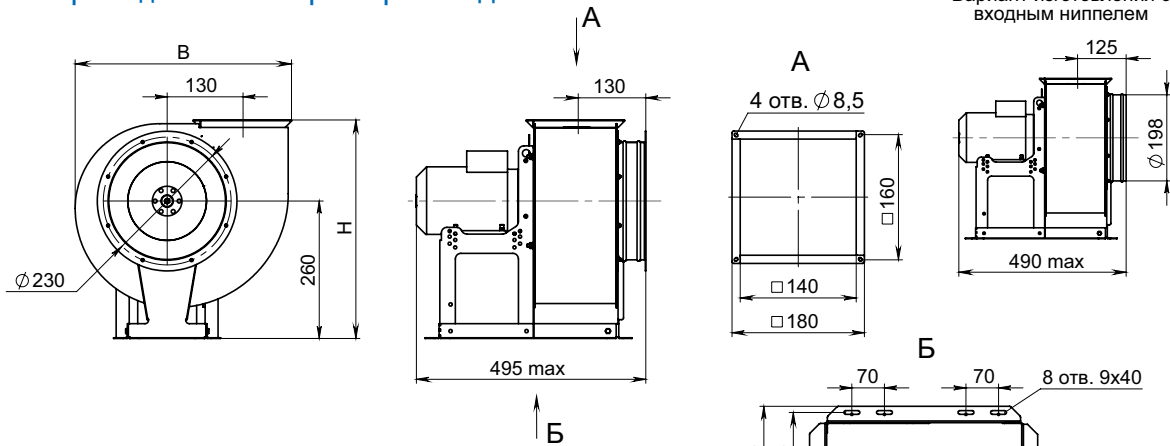


Виброизоляторы  
Стр. 155

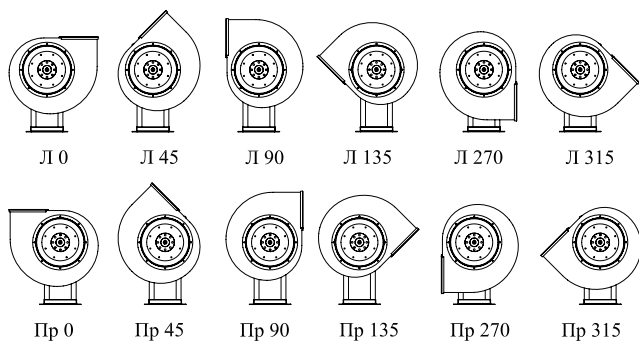
## Технические характеристики ВРС-ДУ-2

Модель вентилятора	Электродвигатель					Звуковая мощность, дБ (А)	Производительность, тыс. м <sup>3</sup> /час	Полное давление, Па	Масса, кг	Марка виброизолятора и кол-во в комплекте
	Частота вращения, об/мин	Номинальная мощность, кВт	Потребляемая мощность, кВт	Тип электродвигателя	Ток, А					
ВРС-400ДУ-2 ВРС-600ДУ-2	1500	0,12	0,19	АИР56А4	0,44	86	0,5-0,6	240-230	12	ДО-38 4 шт.
		0,18	0,28	АИР56В4	0,65		0,5-0,9	240-200	13	
		0,25	0,37	АИР63А4	0,83		0,5-1,1	240-180	14	
		0,37	0,54	АИР63В4	1,18		0,5-1,1	240-180	14	
		0,55	0,77	АИР71А4	1,61		0,5-1,1	240-180	16	
		0,75	1,0	АИР71В4	1,90		0,5-1,1	240-180	17	
	3000	1,1	1,39	АИР71В2	2,55	99	1,0-1,3	1100-1050	18	
		1,5	1,88	АИР80А2	3,30		1,0-2,3	1100-900	22	
		2,2	2,65	АИР80В2	4,60		1,0-2,5	1100-850	24	

## Габаритно-присоединительные размеры ВРС-ДУ-2

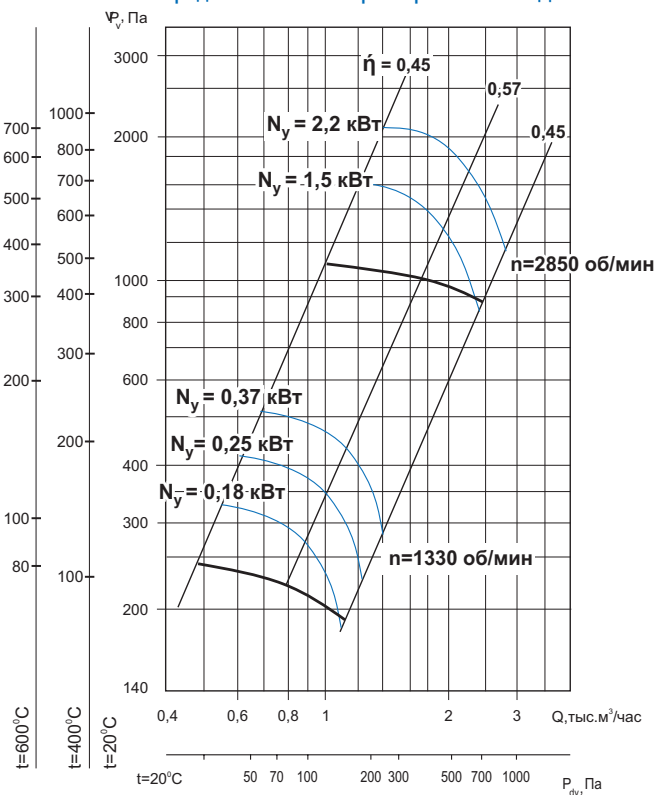


Угол поворота корпуса	В, мм	Н, мм
0°	370	390
45°	355	530
90°	330	500
135°	430	480
270°	330	445
315°	430	430



Углы поворота корпуса (вид со стороны всасывания)

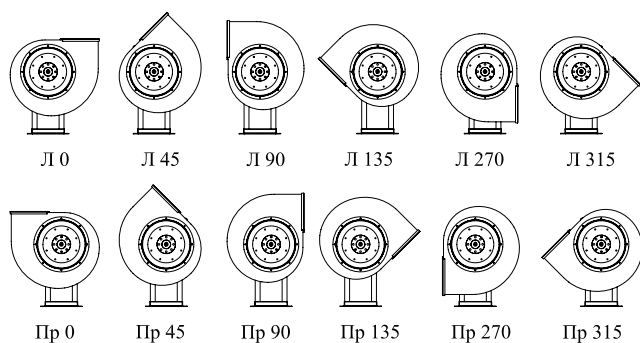
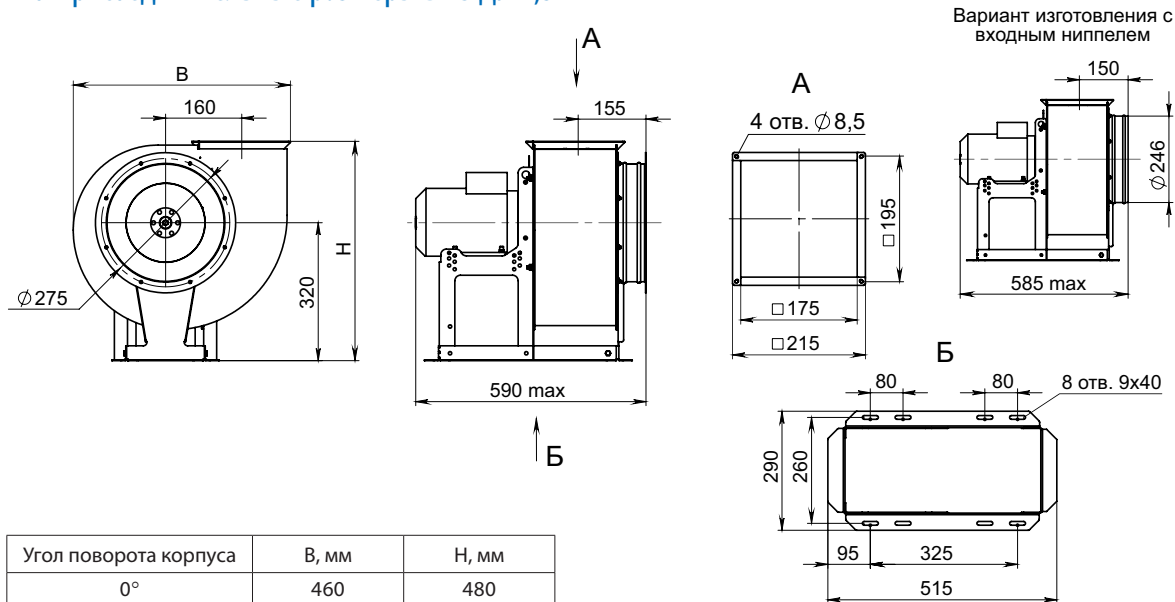
## Аэродинамические характеристики ВРС-ДУ-2



## Технические характеристики ВРС-ДУ-2,5

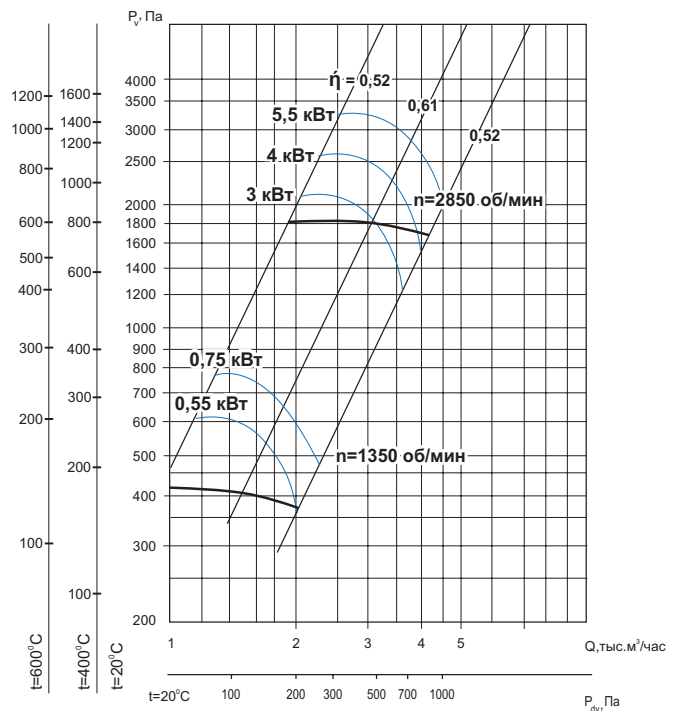
Модель вентилятора	Электродвигатель					Звуковая мощность, дБ (А)	Производительность, тыс. м <sup>3</sup> /час	Полное давление, Па	Масса, кг	Марка виброизолятора и кол-во в комплекте
	Частота вращения, об/мин	Номинальная мощность, кВт	Потребляемая мощность, кВт	Тип электродвигателя	Ток, А					
ВРС-400ДУ-2,5 ВРС-600ДУ-2,5	1500	0,37	0,54	АИР63В4	1,18	83	0,95-1,2	410-400	20	ДО-38 4 шт.
		0,55	0,77	АИР71А4	1,61		0,95-1,9	410-380	23	
		0,75	1,00	АИР71В4	1,90		0,95-2,0	410-370	24	
		1,1	1,47	АИР80А4	2,75		0,95-2,0	410-370	27	
		1,5	1,92	АИР80В4	3,52		0,95-2,0	410-370	28	
	3000	2,2	2,65	АИР80В2	4,60	100	2,0-2,1	1850-1800	29	
		3	3,55	АИР90L2	6,10		2,0-3,0	1850-1800	27	
		4	4,69	АИР100S2	7,90		2,0-3,7	1850-1700	41	
		5,5	6,25	АИР100L2	10,70		2,0-4,0	1850-1700	46	

## Габаритно-присоединительные размеры ВРС-ДУ-2,5



Углы поворота корпуса (вид со стороны всасывания)

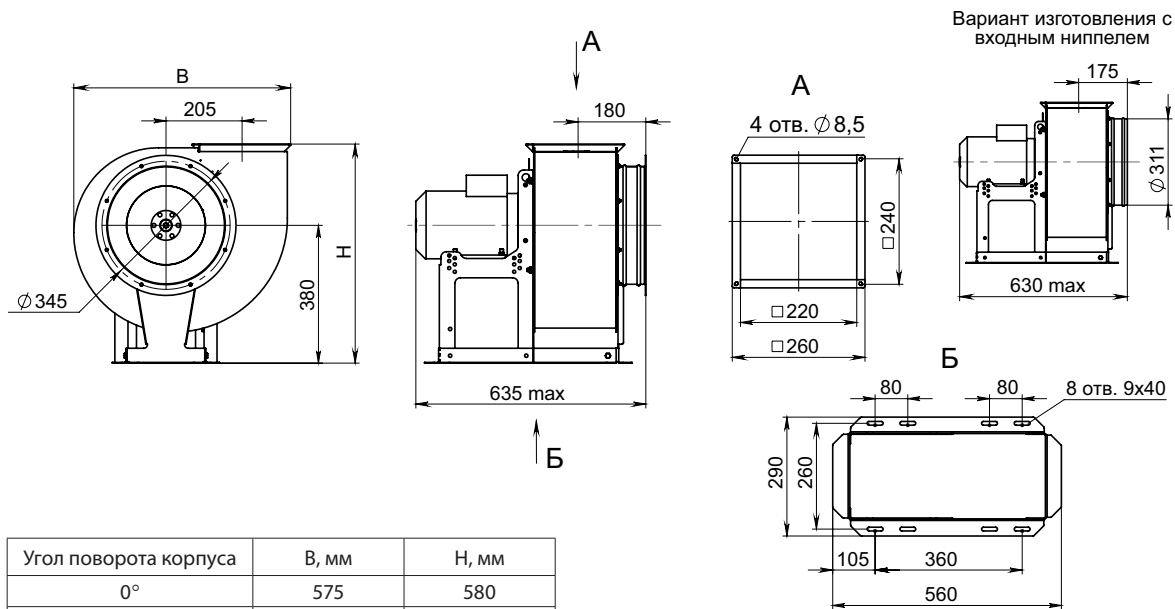
## Аэродинамические характеристики ВРС-ДУ-2,5



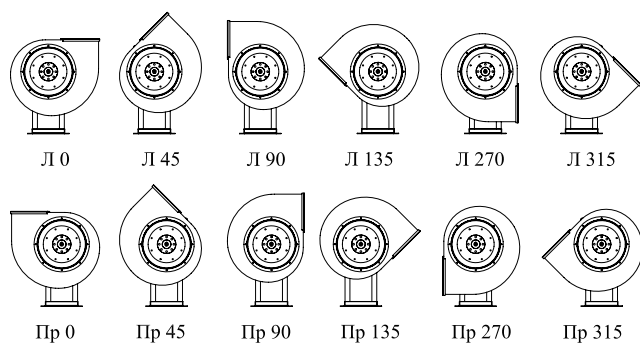
## Технические характеристики ВРС-ДУ-3,15

Модель вентилятора	Электродвигатель					Звуковая мощность, дБ (А)	Производительность, тыс. м <sup>3</sup> /час	Полное давление, Па	Масса, кг	Марка виброизолятора и кол-во в комплекте
	Частота вращения, об/мин	Номинальная мощность, кВт	Потребляемая мощность, кВт	Тип электродвигателя	Ток, А					
ВРС-400ДУ-3,15 ВРС-600ДУ-3,15	1000	0,55	0,80	АИР71В6	1,74	83	1,3-2,5	310-260	33	ДО-38 4 шт.
		0,75	1,07	АИР80А6	2,26		1,3-3,3	310-260	35	
		1,1	1,49	АИР80В6	3,05		1,3-3,3	310-260	37	
	1500	1,1	1,47	АИР80А4	2,75	92	2,0-2,3	750-780	35	
		1,5	1,92	АИР80В4	3,52		2,0-4,2	750-700	37	
		2,2	2,72	АИР90L4	5,00		2,0-5,0	750-670	38	
		3	3,66	АИР100S4	6,7		2,0-5,0	750-670	46	

## Габаритно-присоединительные размеры ВРС-ДУ-3,15

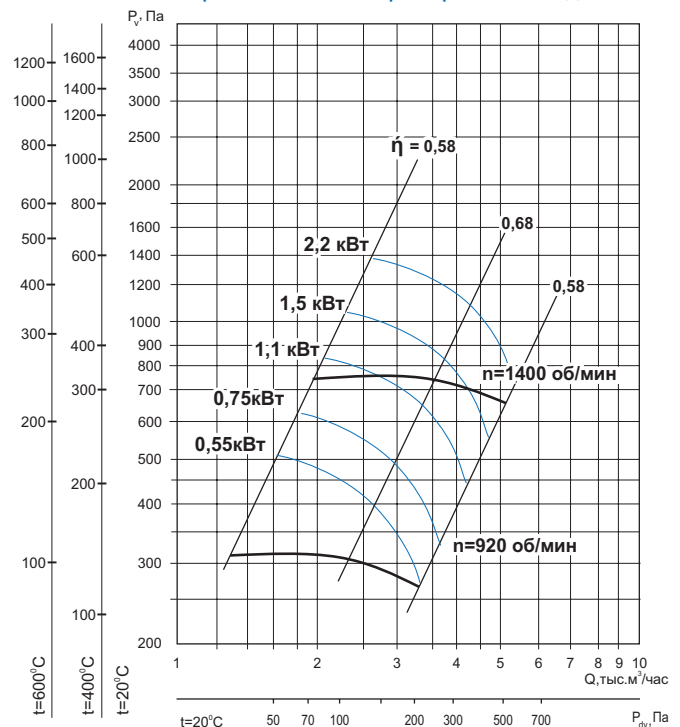


Угол поворота корпуса	В, мм	Н, мм
0°	575	580
45°	535	765
90°	505	705
135°	660	680
270°	505	620
315°	660	600



Углы поворота корпуса (вид со стороны всасывания)

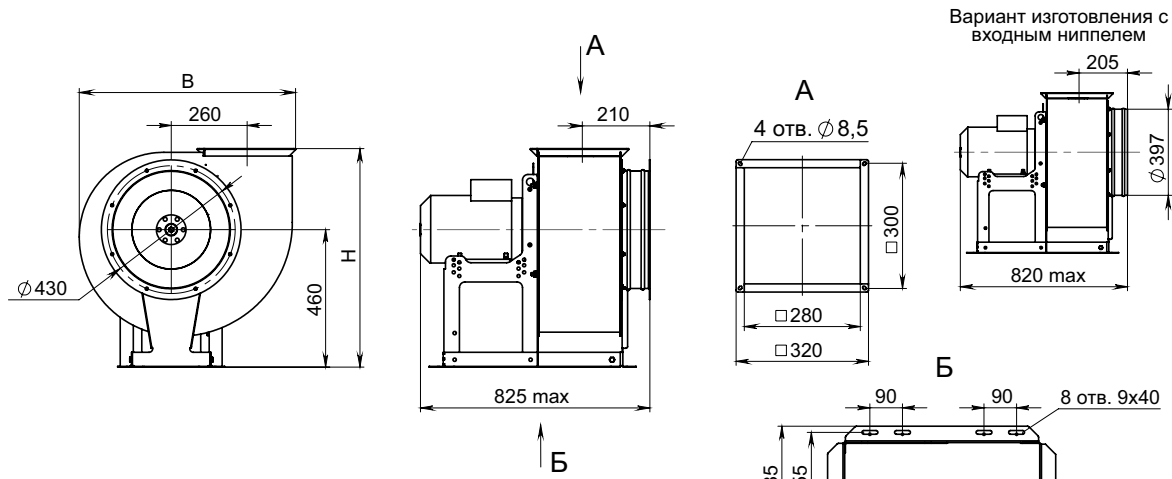
## Аэродинамические характеристики ВРС-ДУ-3,15



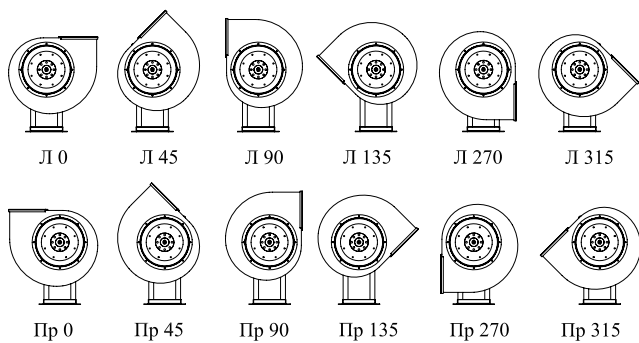
## Технические характеристики ВРС-ДУ-4

Модель вентилятора	Электродвигатель					Звуковая мощность, дБ (А)	Производительность, тыс. м <sup>3</sup> /час	Полное давление, Па	Масса, кг	Марка виброизолятора и кол-во в комплекте
	Частота вращения, об/мин	Номинальная мощность, кВт	Потребляемая мощность, кВт	Тип электродвигателя	Ток, А					
ВРС-400ДУ-4 ВРС-600ДУ-4	1000	1,1	1,49	АИР80В6	3,05	87	2,8-3,5	510-550	53	ДО-39 4 шт.
		1,5	1,97	АИР90Л6	4,10		2,8-5,5	510-530	57	
		2,2	2,72	АИР100Л6	5,60		2,8-7,5	510-500	65	
		3	3,7	АИР112МА6	7,4		2,8-7,5	510-500	73	
	1500	4	4,71	АИР100Л4	8,50	96	4,4-6,0	1250-1380	67	ДО-40 4 шт.
		5,5	6,43	АИР112М4	11,30		4,4-8,9	1250-1300	78	
		7,5	8,57	АИР132S4	15,10		4,4-12,0	1250-1230	109	
		11	12,4	АИР132М4	22,2		4,4-12,0	1250-1230	123	

## Габаритно-присоединительные размеры ВРС-ДУ-4

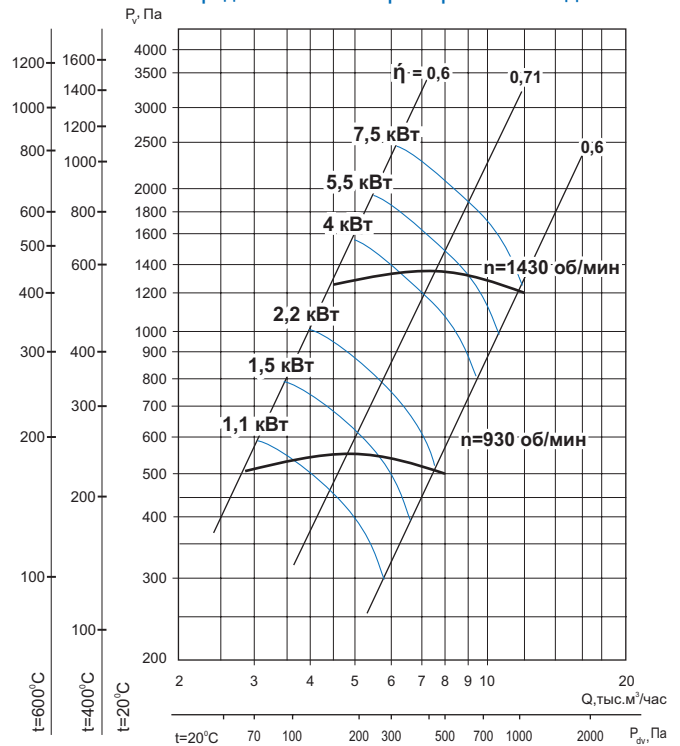


Угол поворота корпуса	В, мм	Н, мм
0°	725	715
45°	675	950
90°	635	880
135°	825	850
270°	635	775
315°	825	750



Углы поворота корпуса (вид со стороны всасывания)

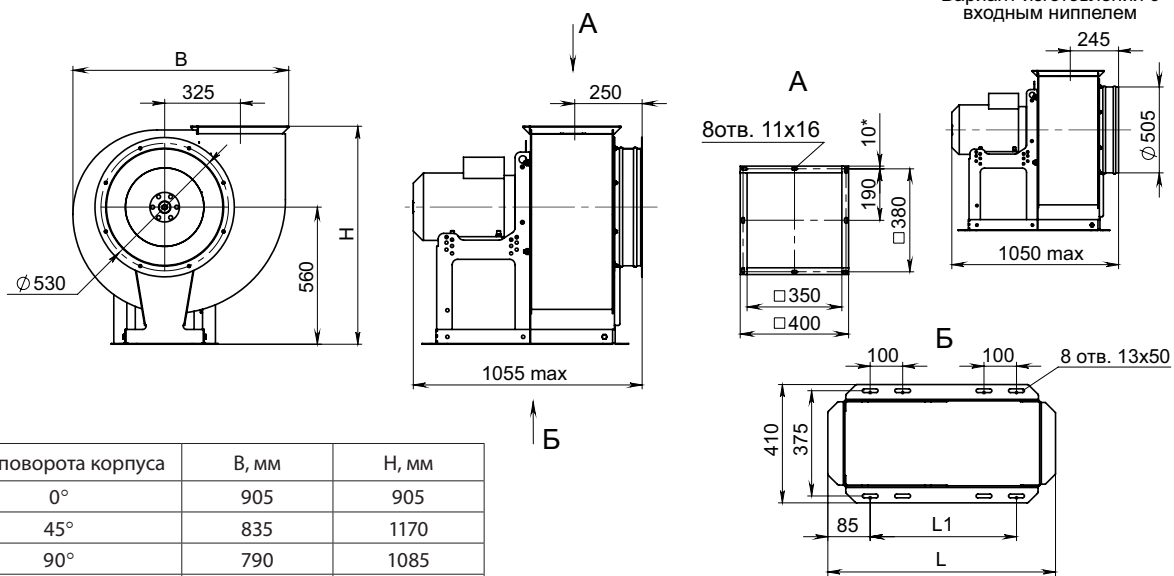
## Аэродинамические характеристики ВРС-ДУ-4



## Технические характеристики ВРС-ДУ-5

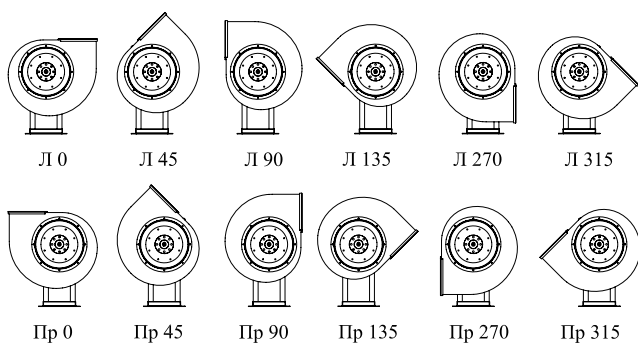
Модель вентилятора	Электродвигатель					Звуковая мощность, дБ (А)	Производительность, тыс. м <sup>3</sup> /час	Полное давление, Па	Масса, кг	Марка вибро-изолятора и кол-во в комплекте	
	Частота вращения, об/мин	Номинальная мощность, кВт	Потребляемая мощность, кВт	Тип электродвигателя	Ток, А						
ВРС-400ДУ-5 ВРС-600ДУ-5	1000	4	4,88	АИР112МВ6	9,10	94	6,0-8,2	950-1020	101	ДО-41 4 шт.	
		5,5	6,47	АИР132S6	12,30		6,0-12,0	950-930	130		
		7,5	8,77	АИР132М6	16,50		6,0-14,0	950-930	143		
	1500	11	12,43	АИР132М4	22,20	104	9,4-10,8	2200-2250	145		ДО-42 4 шт.
		15	16,85	АИР160S4	29,0		9,4-14,5	2200-2150	195		
		18,5	20,55	АИР160М4	35,0		9,4-19,0	2200-2100	220		
		22	24,31	АИР180S4	42,5		9,4-19,0	2200-2100	240		
		30	32,61	АИР180М4	57,0		9,4-19,0	2200-2100	260		

## Габаритно-присоединительные размеры ВРС-ДУ-5



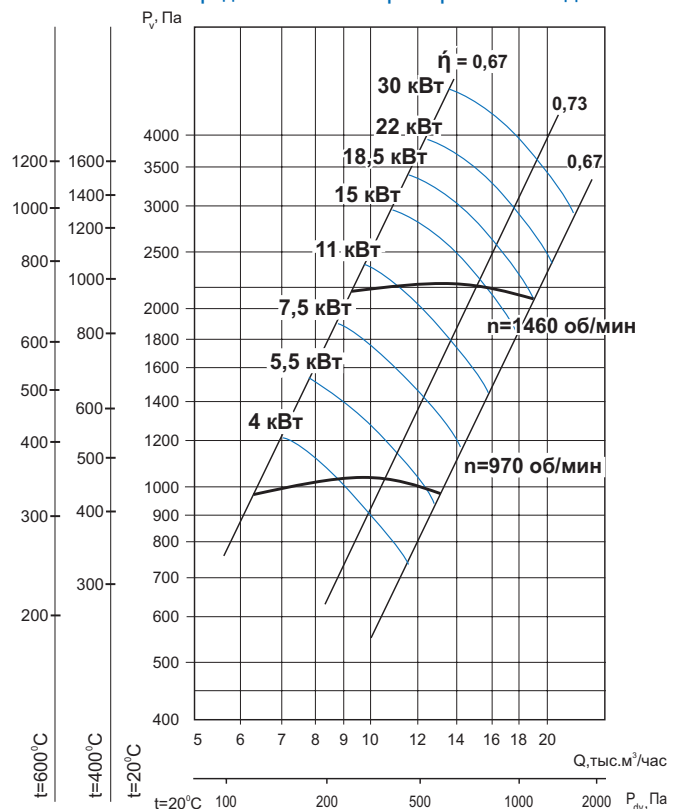
Угол поворота корпуса	В, мм	Н, мм
0°	905	905
45°	835	1170
90°	790	1085
135°	1030	1040
270°	790	945
315°	1030	915

Тип устанавливаемого электродвигателя	L1, мм	L, мм
АИР 112МВ6; 132S6; 132М6; 132М4	550	735
АИР 160S4; 160М4; 180S4; 180М4	730	915



Углы поворота корпуса (вид со стороны всасывания)

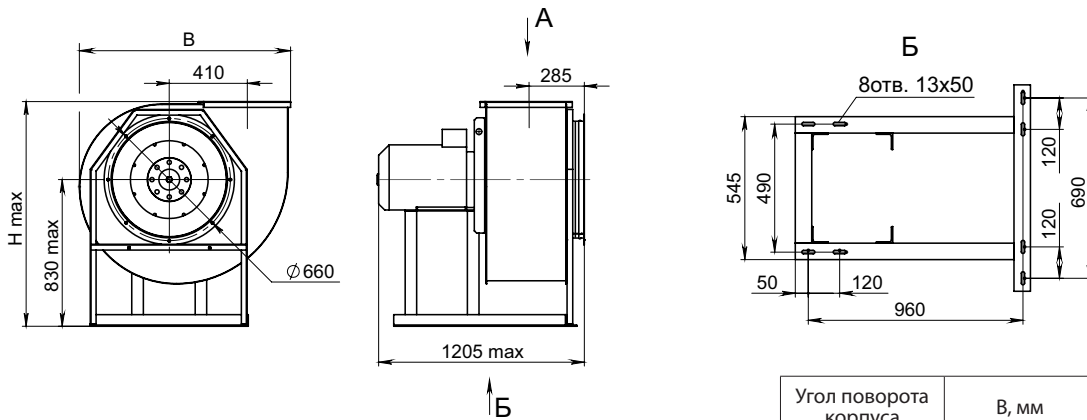
## Аэродинамические характеристики ВРС-ДУ-5



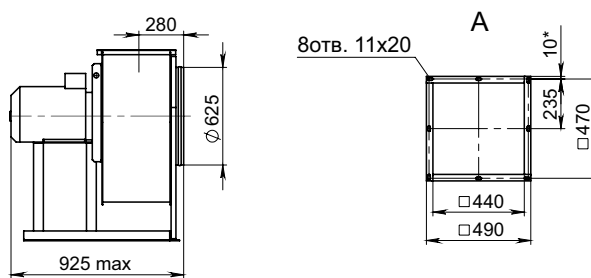
## Технические характеристики ВРС-ДУ-6,3

Модель вентилятора	Электродвигатель					Звуковая мощность, дБ (А)	Производительность, тыс. м <sup>3</sup> /час	Полное давление, Па	Масса, кг	Марка виброизолятора и кол-во в комплекте
	Частота вращения, об/мин	Номинальная мощность, кВт	Потребляемая мощность, кВт	Тип электродвигателя	Ток, А					
ВРС-400ДУ-6,3 ВРС-600ДУ-6,3	750	5,5	6,63	АИР132М8	13,6	93	9,5-14,0	900-890	206	ДО-42 4 шт.
		7,5	8,72	АИР160S8	18,0		9,5-19,0	900-850	249	
		11	12,64	АИР160М8	26,0		9,5-20,0	900-850	274	
	1000	11	12,64	АИР160S6	23,0	110	12,5-14,8	1600-1650	249	
		15	16,85	АИР160М6	31,0		12,5-20,5	1600-1610	279	
		18,5	20,67	АИР180М6	36,9		12,5-24,5	1600-1580	303	
		22	24,44	АИР200М6	44,0		12,5-25,0	1600-1580	350	

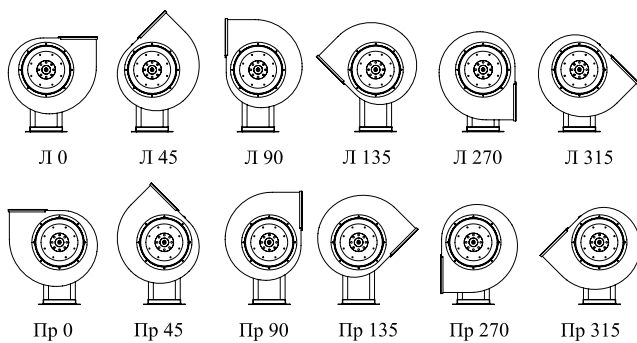
## Габаритно-присоединительные размеры ВРС-ДУ-6,3



Вариант изготовления с входным ниппелем

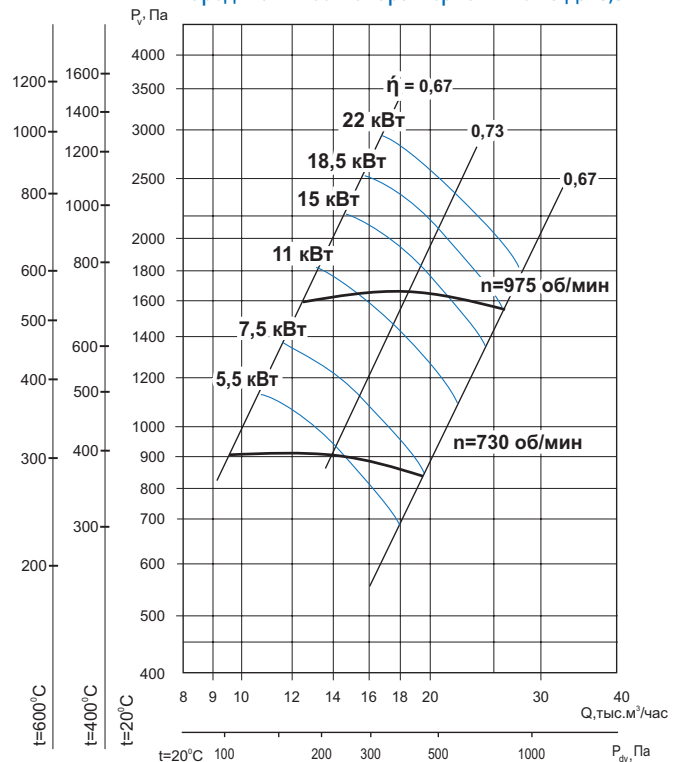


Угол поворота корпуса	В, мм	Н, мм
0°	1130	1250
45°	1050	1570
90°	985	1485
135°	1280	1420
270°	985	1320
315°	1280	1260



Углы поворота корпуса (вид со стороны всасывания)

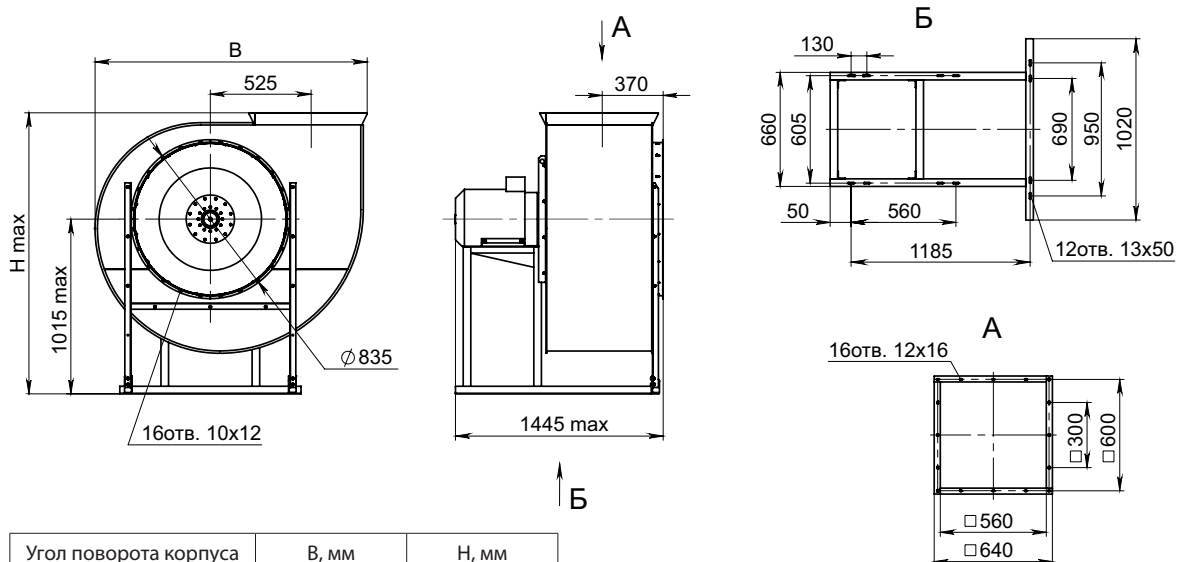
## Аэродинамические характеристики ВРС-ДУ-6,3



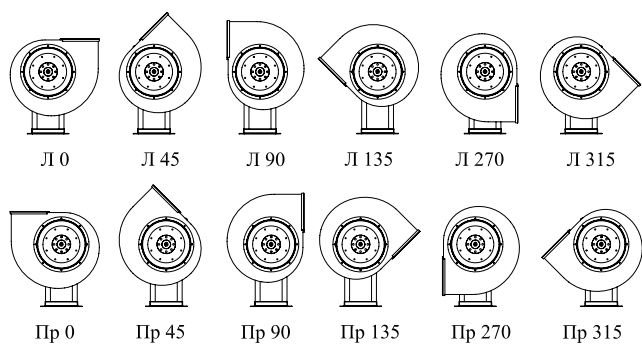
## Технические характеристики ВРС-ДУ-8

Модель вентилятора	Электродвигатель					Звуковая мощность, дБ (А)	Производительность, тыс. м <sup>3</sup> /час	Полное давление, Па	Масса, кг	Марка виброизолятора и кол-во в комплекте	
	Частота вращения, об/мин	Номинальная мощность, кВт	Потребляемая мощность, кВт	Тип электродвигателя	Ток, А						
ВРС-400ДУ-8 ВРС-600ДУ-8	750	15	16,9	АИР180М8	31,3	103	19,0-23,0	1450-1470	416	ДО-42 6 шт.	
		18,5	20,8	АИР200М8	39,0		19,0-30,0	1450-1440	461		
		22	24,4	АИР200L8	45,8		19,0-35,0	1450-1420	486		
		30	33,1	АИР225М8	62,2		19,0-39,0	1450-1400	540		
	1000	37	40,7	АИР225М6	72,7	110	25,0-31,0	2650-2690	540		ДО-43 6 шт.
		45	49,2	АИР250S6	85,0		25,0-39,5	2650-2520	627		
		55	59,8	АИР250М6	105		25,0-50,0	2650-2400	635		

## Габаритно-присоединительные размеры ВРС-ДУ-8

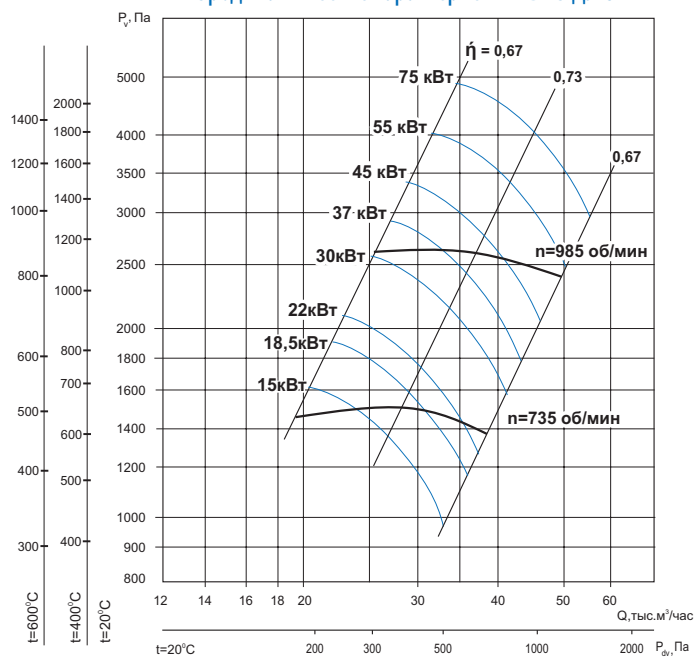


Угол поворота корпуса	В, мм	Н, мм
0°	1460	1545
45°	1330	1985
90°	1250	1855
135°	1640	1780
270°	1250	1630
315°	1640	1580



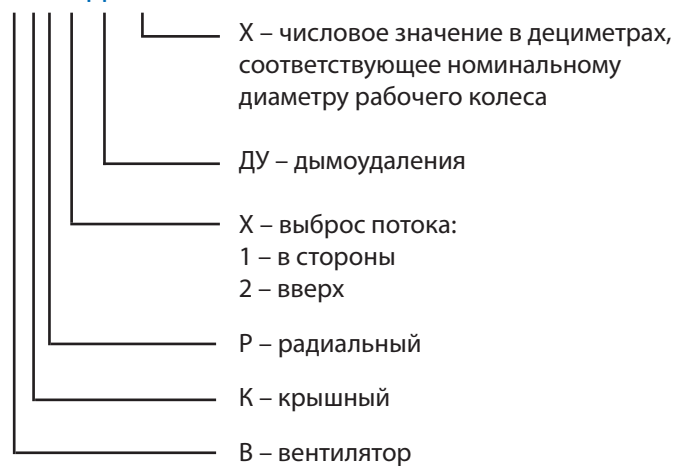
Углы поворота корпуса (вид со стороны всасывания)

## Аэродинамические характеристики ВРС-ДУ-8



# Вентиляторы крышные радиальные дымоудаления

ВКР X ДУ-X



# Вентиляторы крышные радиальные дымоудаления ВКРДУ



## Общие сведения

ТУ 28.25.20-056-54365100-2022

- низкого давления
- загнутые назад лопатки
- количество лопаток – 12
- асинхронный электродвигатель
- ВКР1ДУ – выход потока в стороны
- ВКР2ДУ – выход потока вверх
- параметры питающей сети 380 В/50 Гц
- класс защиты электродвигателя IP54

## Назначение

- аварийные системы вытяжной противодымной вентиляции производственных, общественных и жилых зданий (кроме категории А и Б по НПБ 105-03 ГПС МВД РФ)
- для удаления образующихся при пожаре дымовоздушных смесей с температурой до 400 °С в течение 120 мин и до 600 °С в течение 120 мин
- перемещаемая среда не должна быть взрывоопасной, запылённость не более 100 мг/м<sup>3</sup>

## Варианты изготовления

- рабочее колесо изготовлено:
  - для 600 °С из конструкционной низколегированной стали
  - для 400 °С из углеродистой стали
- детали корпуса вентилятора изготовлены из оцинкованной стали, входной патрубков и опора двигателя - из углеродистой стали
- все элементы (кроме оцинкованной стали) покрыты термостойкой эмалью.

## Условия эксплуатации

Вентиляторы предназначены для эксплуатации в условиях умеренного (У) климата 1-ой категории размещения по ГОСТ 15150.

Температура окружающей среды от -45 °С до +40 °С, относительная влажность до 80 % при температуре +20 °С.

## Сертификат соответствия

Выдан ОС "СЗРЦ СЕРТ" ООО "СЗРЦ ПБ".

## Дополнительное оборудование



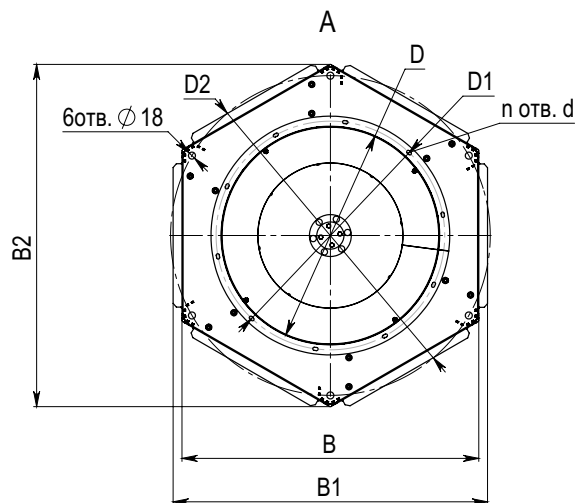
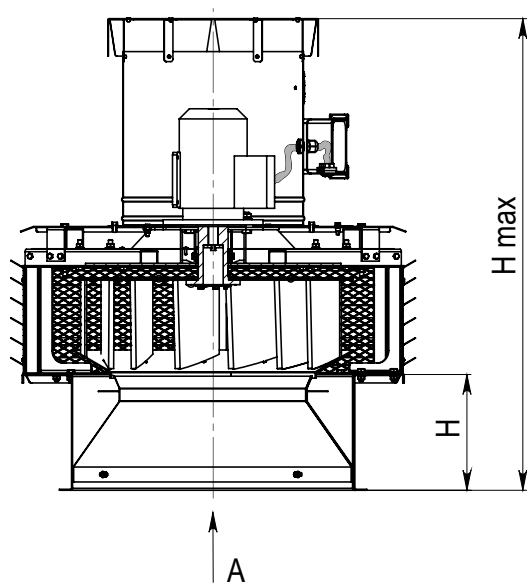
Стаканы  
Стр. 156

## Технические характеристики

Модель вентилятора	Типоразмер э/д	Относительный диаметр колеса	Номинальная мощность, кВт	Максимальная потребляемая мощность, кВт	Ток, А	Частота вращения, об/мин	Производительность, тыс. м <sup>3</sup> /час при t=20°С	Статическое давление, Па при t=20°С	Масса, кг
ВКР1ДУ-3,55 ВКР2ДУ-3,55	АИР63А4	0,9	0,25	0,37	0,83	1500	0,8-2,0	175-80	43
	АИР63В4	0,95	0,37	0,54	1,18		1,0-2,2	185-80	44
	АИР63В4	1	0,37	0,54	1,18		1,2-2,7	210-80	44
	АИР80А2	0,9	1,5	1,9	3,3	3000	1,8-4,0	800-350	51
	АИР80В2	0,95	2,2	2,7	4,6		2,0-4,7	850-350	54
	АИР80В2	1	2,2	2,7	4,6		2,6-5,6	1000-350	54
ВКР1ДУ-4 ВКР2ДУ-4	АИР71А4	0,9	0,55	0,77	1,61	1500	1,4-2,9	220-100	62
	АИР71А4	0,95	0,55	0,77	1,61		1,5-3,2	260-100	63
	АИР71А4	1	0,55	0,77	1,61		1,6-4,0	280-100	63
	АИР90L2	0,9	3	3,6	6,1	3000	2,0-6,0	1000-440	68
	АИР90L2	0,95	3	3,6	6,1		2,9-7,0	1100-440	68
	АИР100S2	1	4	4,6	7,9		3,5-8,2	1200-440	82
ВКР1ДУ-4,5 ВКР2ДУ-4,5	АИР71В4	0,9	0,75	1,0	1,9	1500	2,0-4,2	310-140	56
	АИР71В4	0,95	0,75	1,0	1,9		2,3-4,9	340-140	56
	АИР80А4	1	1,1	1,5	2,75		2,6-5,7	390-140	59
	АИР100S2	0,9	4	4,6	7,9	3000	3,3-8,1	1400-560	74
	АИР100L2	0,95	5,5	6,25	10,7		4,1-9,7	1450-560	79
	АИР112М2	1	7,5	8,6	14,7		4,9-11,4	1650-560	90
ВКР1ДУ-5 ВКР2ДУ-5	АИР80А4	0,9	1,1	1,5	2,75	1500	2,9-5,8	400-180	78
	АИР80А4	0,95	1,1	1,5	2,75		3,1-6,7	450-180	79
	АИР80В4	1	1,5	1,9	3,52		3,7-8,0	500-180	82
ВКР1ДУ-5,6 ВКР2ДУ-5,6	АИР71В6	0,9	0,55	0,81	1,74	1000	2,6-5,4	200-90	90
	АИР71В6	0,95	0,55	0,81	1,74		2,7-6,2	240-90	91
	АИР80А6	1	0,75	1,1	2,26		3,2-7,3	260-90	95
	АИР80В4	0,9	1,5	1,9	3,52	1500	3,9-8,0	490-210	94
	АИР90L4	0,95	2,2	2,7	5,0		4,1-9,3	560-210	97
	АИР100S4	1	3,0	3,7	6,7		5,0-10,8	600-210	106
ВКР1ДУ-6,3 ВКР2ДУ-6,3	АИР80В6	0,9	1,1	1,5	3,05	1000	3,8-7,6	290-120	121
	АИР80В6	0,95	1,1	1,5	3,05		4,1-8,7	320-120	122
	АИР90L6	1	1,5	2,0	4,1		4,7-10,3	340-120	127
	АИР100L4	0,9	4	4,7	8,5	1500	5,7-11,6	660-280	135
	АИР100L4	0,95	4	4,7	8,5		6,7-13,5	720-280	136
	АИР112М4	1	5,5	6,4	11,3		7,3-16,0	790-280	147

Модель вентилятора	Типоразмер э/д	Относительный диаметр колеса	Номинальная мощность, кВт	Максимальная потребляемая мощность, кВт	Ток, А	Частота вращения, об/мин	Производительность, тыс. м <sup>3</sup> /час при t=20°С	Статическое давление, Па при t=20°С	Масса, кг
ВКР1ДУ-7,1 ВКР2ДУ-7,1	АИР90L6	0,9	1,5	2,0	4,1	1000	4,9-11,0	380-150	151
	АИР100L6	0,95	2,2	2,7	5,6		5,9-12,7	420-150	169
	АИР112МА6	1	3,0	3,7	7,4		6,5-15,0	450-150	196
	АИР112М4	0,9	5,5	6,4	11,3	1500	7,8-16,7	910-340	198
	АИР132S4	0,95	7,5	8,6	15,1		9,0-19,0	990-340	221
	АИР132М4	1	11	12,4	22,2		10,5-23,0	1000-340	236
ВКР1ДУ-8 ВКР2ДУ-8	АИР112МА6	0,9	3	3,7	7,4	1000	6,0-16,0	500-200	227
	АИР112МВ6	0,95	4	4,9	9,1		7,9-18,0	550-200	233
	АИР132S6	1	5,5	6,5	12,3		8,5-22,0	580-200	260
ВКР1ДУ-9 ВКР2ДУ-9	АИР132S6	0,9	5,5	6,5	12,3	1000	12,0-22,8	560-240	316
	АИР132М6	0,95	7,5	8,8	16,5		13,5-26,0	630-240	333
	АИР160S6	1	11	12,6	23,0		14,5-30,5	680-240	379
ВКР1ДУ-10 ВКР2ДУ-10	АИР132S8	0,9	4,0	4,8	10,5	750	11,2-23,5	410-170	345
	АИР132М8	0,95	5,5	6,6	13,6		12,1-27,0	460-170	366
	АИР160S8	1	7,5	8,7	18,0		14,2-32,5	490-170	415
	АИР160S6	0,9	11	12,6	23,0	1000	14,1-31,1	800-300	404
	АИР160М6	0,95	15	16,9	31,0		17,0-35,0	850-300	440
	АИР180М6	1	18,5	20,7	36,9		18,0-40,1	900-300	469
ВКР1ДУ-11,2 ВКР2ДУ-11,2	АИР160S8	0,9	7,5	8,7	18,0	750	16,1-32,5	500-220	499
	АИР160М8	0,95	11	12,6	26,0		18,0-37,0	570-220	533
	АИР160М8	1	11	12,6	26,0		19,5-44,0	610-220	542
	АИР180М6	0,9	18,5	20,7	36,9	1000	22,5-42,5	920-380	533
	5АИ200М6	0,95	22	24,4	44,7		26,0-50,0	980-380	581
	5АИ200L6	1	30	33,3	59,6		28,5-58,0	1100-380	649
ВКР1ДУ-12,5 ВКР2ДУ-12,5	АИР180М8	0,9	15	16,9	31,3	750	22,1-46,0	650-270	595
	АИР180М8	0,95	15	16,9	31,3		24,0-53,0	710-270	608
	5АИ200L8	1	22	24,4	45,8		29,5-63,0	790-270	693
	5АИ225М6	0,9	37	40,7	72,7	1000	31,0-60,0	1070-470	708
	5АИ250S6	0,95	45	49,2	85		34,0-70,0	1200-470	822
	5АИ250S6	1	45	49,2	85		38,5-83,0	1400-470	834

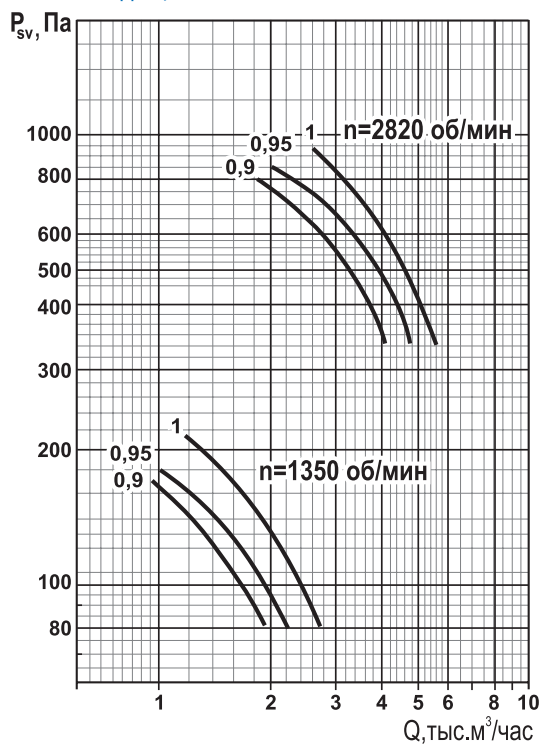
## Габаритно-присоединительные размеры



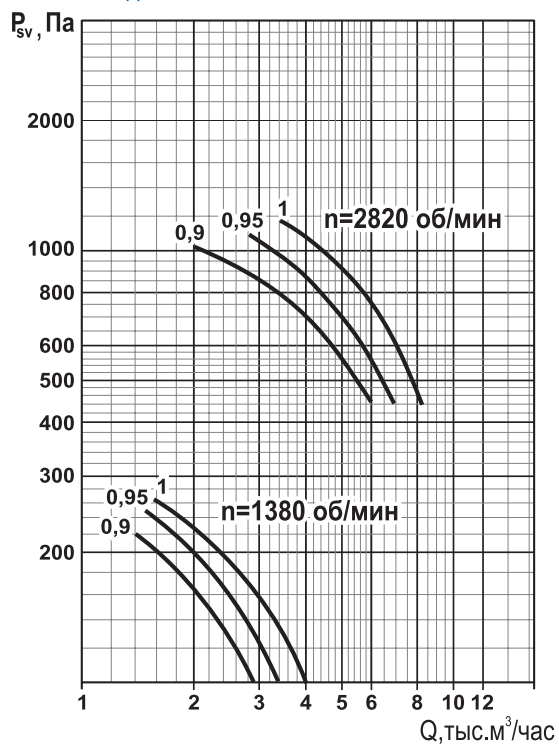
Модель вентилятора	Размеры, мм									
	D	D1	D2	n	d	B	B1	B2	H	H max
ВКР1ДУ-3,55 ВКР2ДУ-3,55	360	385	585	8	8x14	555	575	625	160	820
ВКР1ДУ-4 ВКР2ДУ-4	405	430	640	8	8x14	605	655	700	160	970
ВКР1ДУ-4,5 ВКР2ДУ-4,5	455	480	695	10	8x14	655	685	735	190	1115
ВКР1ДУ-5 ВКР2ДУ-5	505	530	750	10	8x14	705	725	780	190	910
ВКР1ДУ-5,6 ВКР2ДУ-5,6	565	590	825	10	8x14	765	805	870	230	1090
ВКР1ДУ-6,3 ВКР2ДУ-6,3	635	660	925	12	10x16	850	885	960	260	1200
ВКР1ДУ-7,1 ВКР2ДУ-7,1	715	740	995	12	10x16	910	995	1070	265	1330
ВКР1ДУ-8 ВКР2ДУ-8	810	835	1070	12	10x16	1005	1105	1195	325	1480
ВКР1ДУ-9 ВКР2ДУ-9	910	940	1325	12	10x16	1200	1225	1350	385	1835
ВКР1ДУ-10 ВКР2ДУ-10	1015	1040	1450	12	10x16	1335	1235	1365	420	1870
ВКР1ДУ-11,2 ВКР2ДУ-11,2	1135	1160	1600	12	10x16	1455	1490	1635	385	2145
ВКР1ДУ-12,5 ВКР2ДУ-12,5	1265	1290	1670	12	10x16	1525	1515	1660	470	2190

# Аэродинамические характеристики

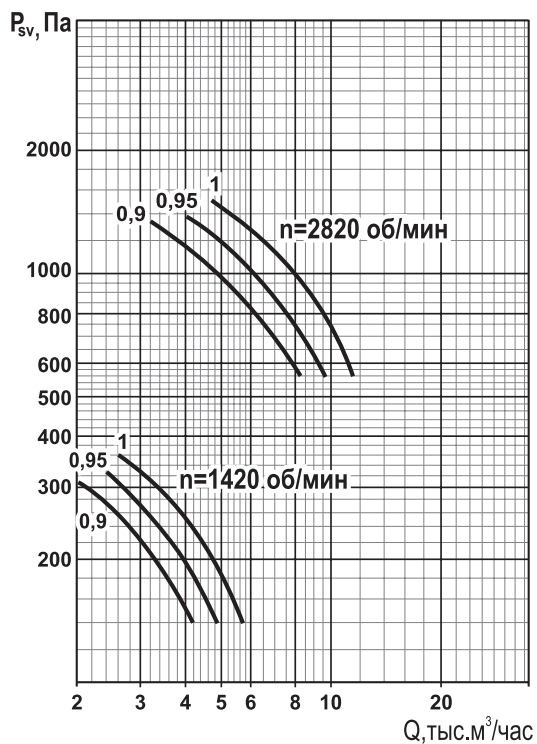
ВКР1ДУ-3,55  
ВКР2ДУ-3,55



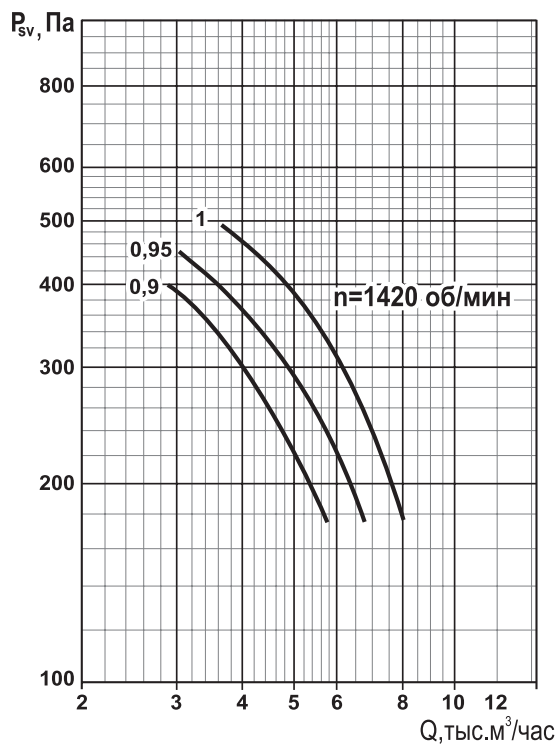
ВКР1ДУ-4  
ВКР2ДУ-4



ВКР1ДУ-4,5  
ВКР2ДУ-4,5

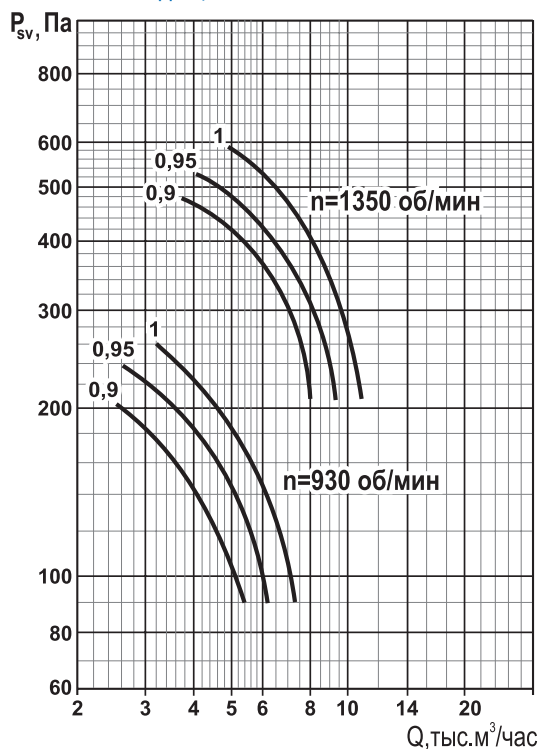


ВКР1ДУ-5  
ВКР2ДУ-5

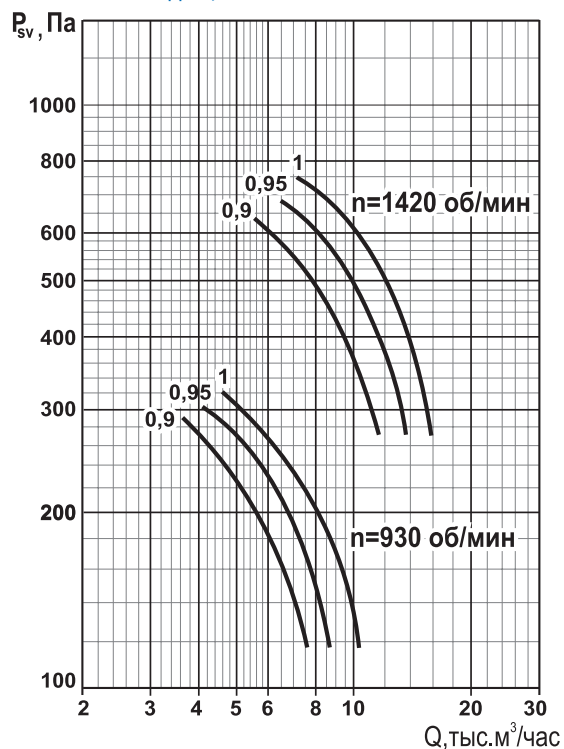


# Аэродинамические характеристики

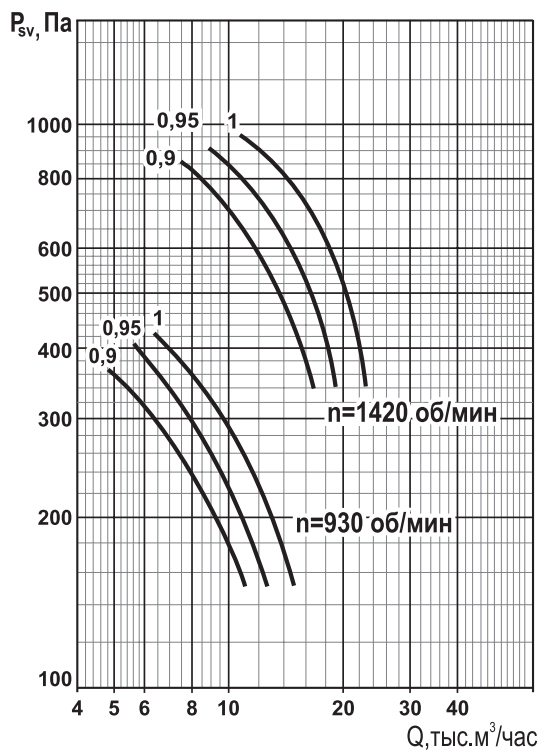
ВКР1ДУ-5,6  
ВКР2ДУ-5,6



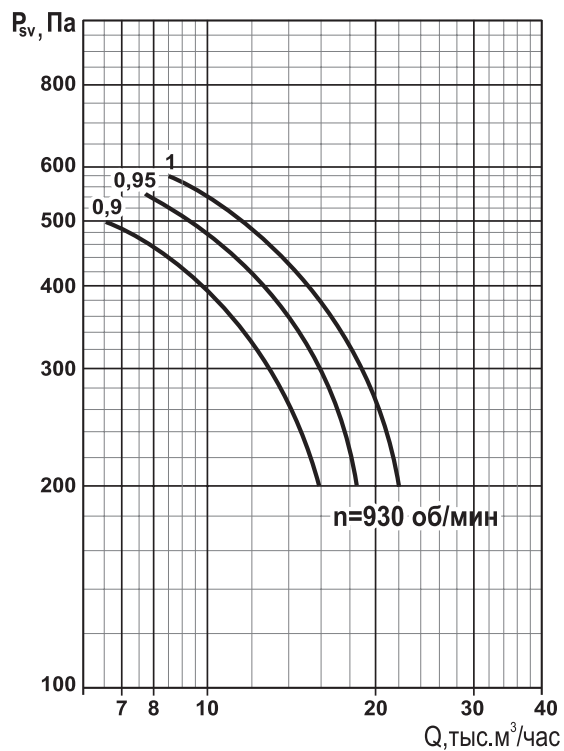
ВКР1ДУ-6,3  
ВКР2ДУ-6,3



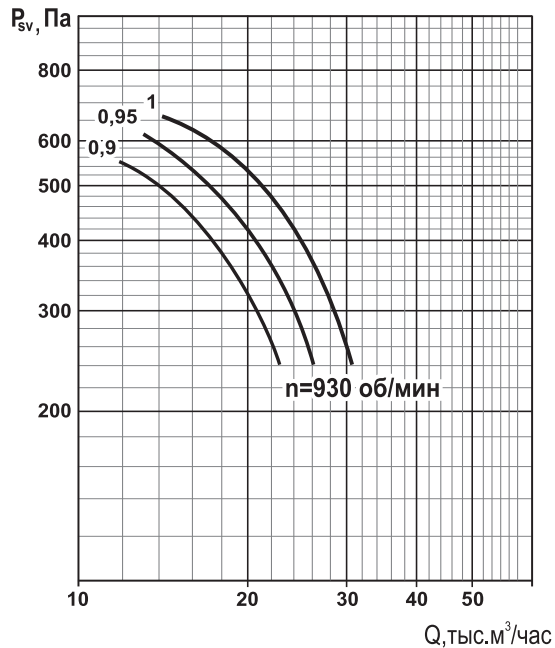
ВКР1ДУ-7,1  
ВКР2ДУ-7,1



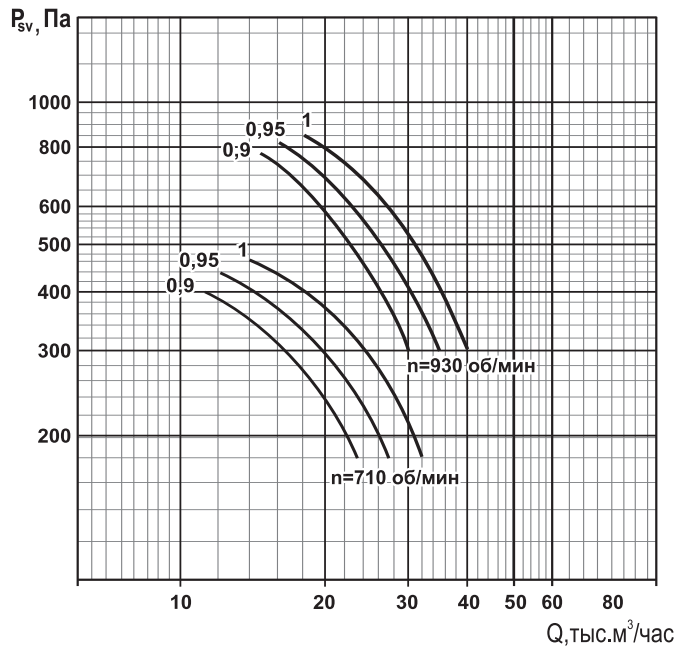
ВКР1ДУ-8  
ВКР2ДУ-8



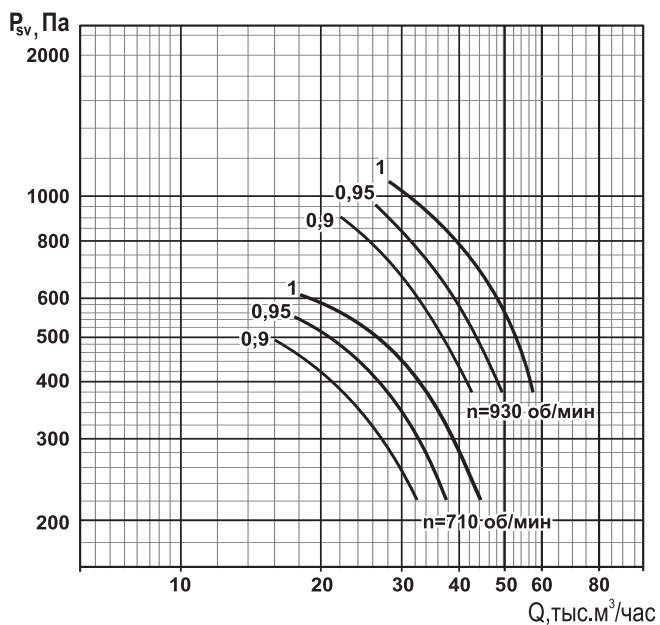
ВКР1ДУ-9  
ВКР2ДУ-9



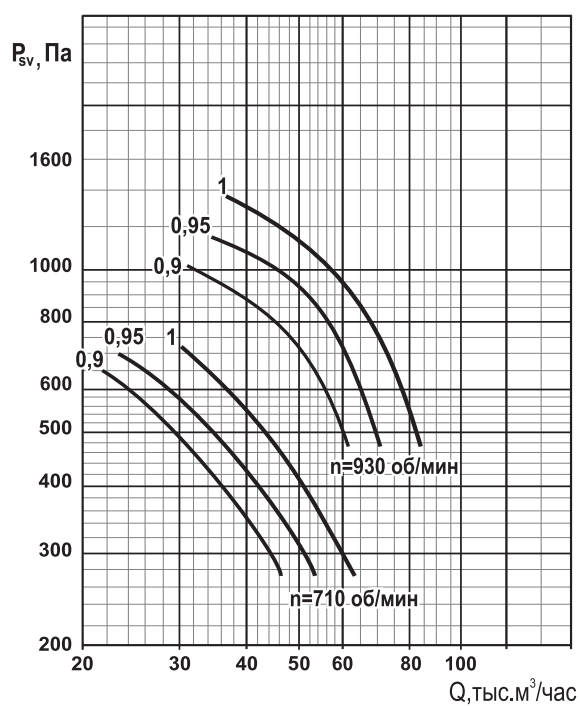
ВКР1ДУ-10  
ВКР2ДУ-10



ВКР1ДУ-11,2  
ВКР2ДУ-11,2



ВКР1ДУ-12,5  
ВКР2ДУ-12,5





# Клапан обратный прямоугольный КОП



## Назначение

Обратные клапаны КОП предназначены для предотвращения перетекания воздуха в обратном направлении в системах вентиляции, кондиционирования, воздушного отопления, а также в других санитарно-гигиенических системах.

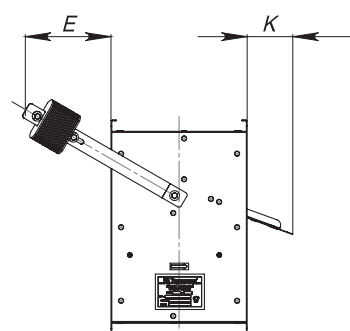
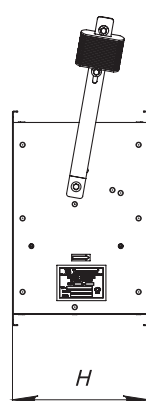
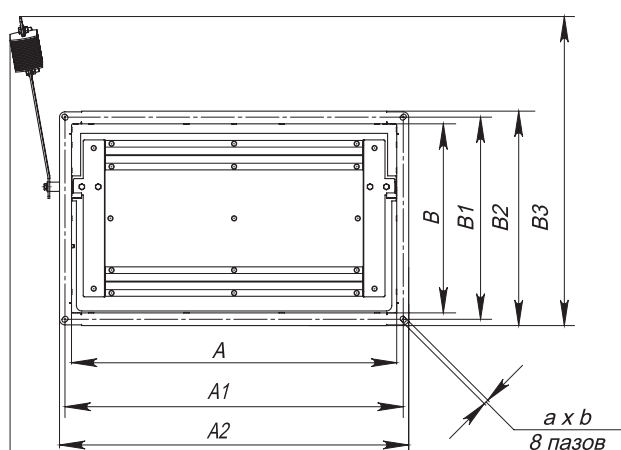
## Конструкция

Детали обратных клапанов общего назначения изготавливаются из оцинкованной стали.

Типоразмер	Размеры, мм													
	A	A1	A2	A3	B	B1	B2	B3	H	E	K	a	b	Масса, кг
КОП 400x200	400	421	441	513	200	221	244	433	200	104	12	9	12	5,2
КОП 500x250	500	521	541	625	250	271	294	466	200	86	31	9	12	6,9
КОП 500x300	500	521	541	622	300	321	344	499	200	86	56	9	12	7,8
КОП 600x300	600	621	641	726	300	321	344	499	200	119	75	9	12	8,6
КОП 600x350	600	621	641	739	350	371	394	567	250	74	34	9	12	10,4
КОП 700x400	700	736	761	852	400	436	464	610	250	115	86	9	12	15,3
КОП 800x500	800	836	864	952	500	536	564	677	250	115	141	11	14	18,4
КОП 1000x500	1000	1036	1064	1152	500	536	564	674	250	115	139	11	14	21,9

Клапан  
с открытой заслонкой

Направление потока воздуха →



# Дроссель-клапан прямоугольный ДКП

С ЭЛЕКТРОПРИВОДОМ



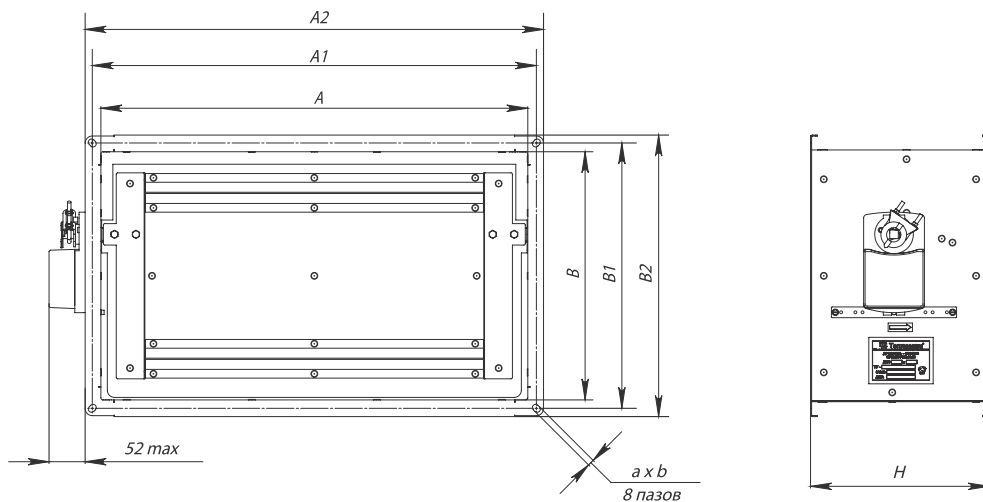
## Назначение

Дроссель-клапаны предназначены для регулирования расхода воздуха и невзрывоопасных воздушных смесей в системах вентиляции, кондиционирования, воздушного отопления, а также в других санитарно-гигиенических системах.

## Конструкция

Детали дроссель-клапана изготавливаются из оцинкованной стали.

Типоразмер	Размеры, мм									
	A	A1	A2	B	B1	B2	H	a	b	Масса, кг
ДКП 400x200	400	421	441	200	221	244	200	9	12	5,6
ДКП 500x250	500	521	541	250	271	294	200	9	12	7,4
ДКП 500x300	500	521	541	300	321	344	200	9	12	8,0
ДКП 600x300	600	621	641	300	321	344	200	9	12	9,1
ДКП 600x350	600	621	641	350	371	394	250	9	12	11,1
ДКП 700x400	700	736	761	400	436	464	250	9	12	15,3
ДКП 800x500	800	836	864	500	536	564	250	11	14	18,4
ДКП 1000x500	1000	1036	1064	500	536	564	250	11	14	21,4



# Клапан обратный КО

для круглого сечения



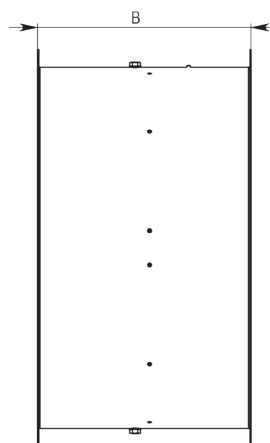
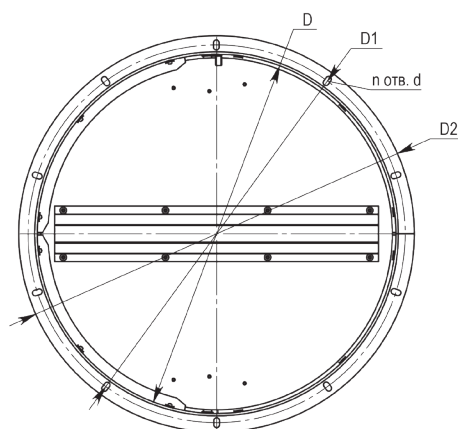
## Назначение

Обратные клапаны КО предназначены для предотвращения перетекания воздуха в обратном направлении в системах вентиляции, кондиционирования, воздушного отопления, а также в других санитарно-гигиенических системах.

## Конструкция

Детали обратных клапанов общего назначения изготавливаются из оцинкованной стали.

Модель клапана	Размеры, мм						Масса, кг
	D	D1	D2	n	d	B	
КО 355	359	385	409	8	8x14	190	4,6
КО 400	404	430	454	8	8x14	190	5,3
КО 450	454	480	504	10	8x14	190	6
КО 500	504	530	556	10	8x14	300	8,5
КО 560	564	590	616	10	8x14	300	10
КО 630	634	660	686	12	10x16	300	11,9
КО 710	715	740	767	12	10x16	380	15,8
КО 800	810	835	862	12	10x16	380	18,3
КО 900	910	940	960	12	10x16	380	21,1
КО 1000	1015	1040	1065	12	10x16	380	23
КО1120	1135	1160	1185	12	10x16	380	27,2
КО1250	1265	1290	1315	12	10x16	380	30,1





# Дополнительное оборудование

Гибкие вставки

Виброизоляторы

Стаканы монтажные

Поддоны для крышных вентиляторов

Преобразователи частоты

# Гибкие вставки

## Назначение

Гибкие вставки ВГ предназначены для предотвращения передачи вибрации от вентиляторов к воздуховодам.

## Условия эксплуатации

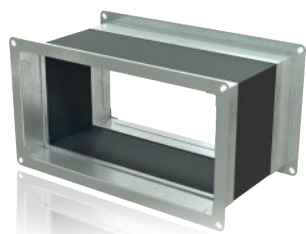
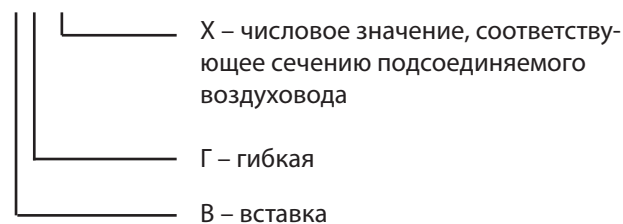
Гибкие вставки применяются в вентиляционных системах, перемещающих воздух в интервале температур от -30 °С до +70 °С.

## Конструкция

Гибкие вставки изготавливаются из комбинированных материалов: оцинкованная сталь и тентовая ткань Taltex.

Гибкие вставки имеют различные стандартные варианты присоединения: фланец-фланец, ниппель-ниппель.

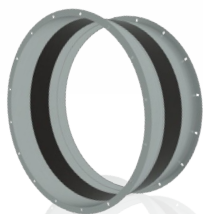
## ВГ X



Модель вентилятора ВКП, ВКПН	40-20	50-25	50-30	60-30	60-35	70-40	80-50	100-50
Гибкая вставка (вход / выход)	ВГ 40x20	ВГ 50x25	ВГ 50x30	ВГ 60x30	ВГ 60x35	ВГ 70x40	ВГ 80x50	ВГ 100x50



Модель вентилятора ВЦ 4-70, ВЦ14-46	2	2,5	3,15	4	5	6,3
Гибкая вставка (вход)	ВГ 200	ВГ 250	ВГ 315	ВГ 400	ВГ 500	ВГ 630



Модель вентилятора ВЦ 4-70, ВЦ14-46	2,5	3,15	8	10	12,5
Гибкая вставка (вход)	ВГ 250	ВГ 315	ВГ 800	ВГ 1000	ВГ 1250



Модель вентилятора ВЦ 4-70, ВЦ14-46	2	2,5	3,15	4	5	6,3	8	10	12,5
Гибкая вставка (выход)	ВГ 140x140	ВГ 175x175	ВГ 225x225	ВГ 275x275	ВГ 350x350	ВГ 440x440	ВГ 560x560	ВГ 700x700	ВГ 880x880

# Виброизоляторы



## Назначение

Виброизоляторы являются важным средством предотвращения передачи вибрации от опоры вентилятора к монтажной поверхности.

## Конструкция

- Для виброизоляторов всех типов общее число витков пружины равно 6,5.
- Деформация (осадка пружины) под нагрузкой, отличающейся от указанной в таблице, изменяется пропорционально нагрузке.
- Благодаря отсутствию остаточных деформаций виброизоляторы имеют неограниченный срок службы.

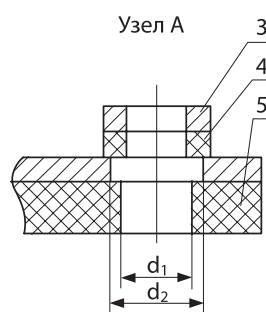
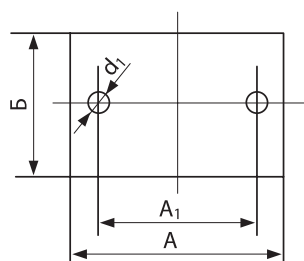
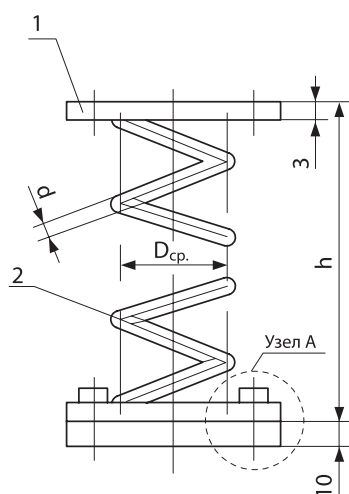
## Технические характеристики

Обозначение	Нагрузка Р, кгс		Вертикальная жесткость, Н/см	Высота в свободном состоянии h, мм	Осадка пружины под нагрузкой, мм		Число рабочих витков
	Р <sub>раб</sub> , кгс	Р <sub>пр</sub> , кгс			Р <sub>раб</sub>	Р <sub>пр</sub>	
ДО 38	12,4	15,5	45	72	27	33,7	6,5
ДО 39	22,3	27,8	61	92,5	36	45	
ДО 40	34,6	43,2	81	113	41,7	52	
ДО 41	55,1	68,7	124	129	43,4	54	
ДО 42	96,1	120,0	165	170	57,2	72	
ДО 43	168,0	210,0	294,3	192	56	70	
ДО 44	243,1	303,8	357	226	66,5	83	
ДО 45	380,1	475,2	441,5	281	84,5	106	

Обозначение	Размеры, мм							Масса, кг
	А	А <sub>1</sub>	Б	Д <sub>ср</sub>	d	d <sub>1</sub>	d <sub>2</sub>	
ДО 38	100	70	60	30	3	8,5	12	0,3
ДО 39	110	80	70	40	4	8,5	12	0,4
ДО 40	130	100	90	50	5	8,9	12	1
ДО 41	130	100	90	54	6	10,5	14	1
ДО 42	150	120	110	72	8	10,5	14	1,8
ДО 43	160	130	120	80	10	10,5	14	2,4
ДО 44	180	150	140	96	12	10,5	14	3,65
ДО 45	220	180	170	120	15	12,5	16	6,45

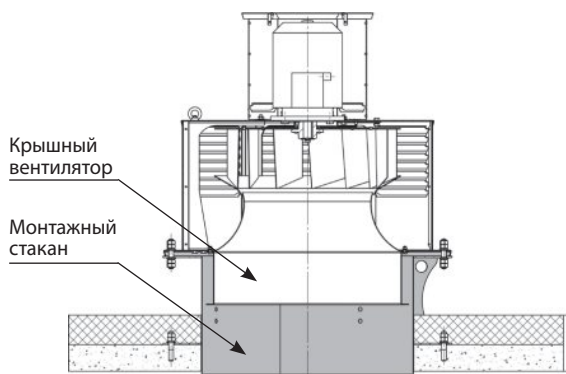
## Примечание:

Для виброизоляторов ДО 38, ДО 39 S=2 мм, для остальных виброизоляторов S=3 мм, S<sub>1</sub> равно соответственно 5 и 10 мм. В резиновых прокладках во всех случаях d<sub>1</sub>=d<sub>2</sub>+3,5 мм.



- 1 - планка
- 2 - пружина
- 3 - шайба стальная
- 4 - шайба резиновая
- 5 - прокладка резиновая

# Стаканы монтажные для крышных вентиляторов СТМ



## Условное обозначение:

СТМ - XXX	XX	
		ДУ – стакан монтажный для крышных вентиляторов дымоудаления
		К – стакан монтажный для крышных вентиляторов коррозионностойкого исполнения
		числовое значение (от 3,55 до 12,5), соответствующее типоразмеру крышного вентилятора
		СТМ – стакан монтажный для крышных вентиляторов общепромышленного назначения

## Назначение

Стаканы монтажные СТМ предназначены для монтажа на кровле здания и установки на них крышных вентиляторов общего назначения ВКРЦ(М), коррозионностойкого исполнения ВКРЦ(М)К и дымоудаления ВКРЦ(М)ДУ.

## Варианты изготовления

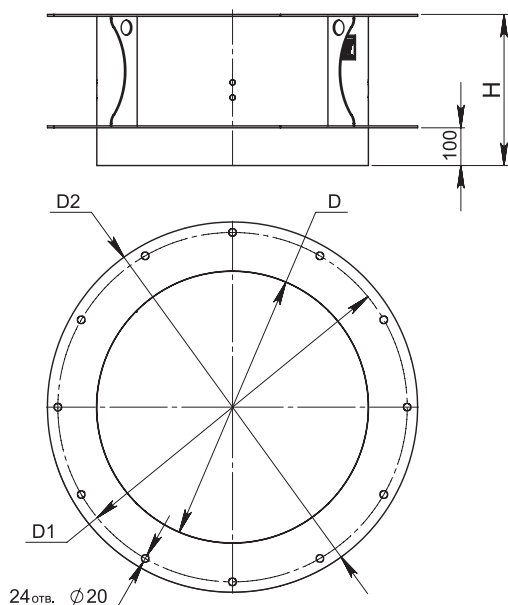
СТМ – из углеродистой стали с полимерным покрытием;  
СТМДУ – из углеродистой стали с покрытием термостойкой эмалью;  
СТМК – из нержавеющей стали.

## Конструкция

Стаканы представляют собой сварную конструкцию круглого сечения, состоящую из основания и фланцев. Фланцы имеют отверстия для монтажа стакана на кровле и присоединения к нему крышного вентилятора.

Крепление осуществляется с помощью резьбовых шпилек, гаек и шайб (входят в комплект поставки). Теплогидроизоляция и анкерные закладные в поставке не предусмотрены и должны выполняться по месту.

## Габаритно-присоединительные размеры и масса



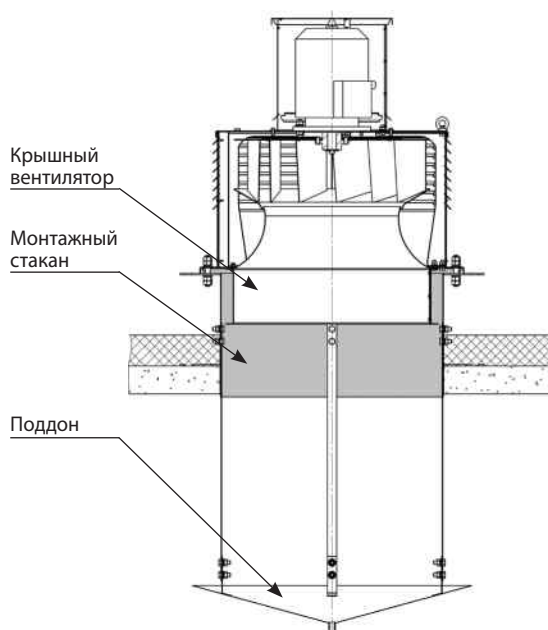
Монтажный стакан	D, мм	D1, мм	D2, мм	H, мм	Масса, кг
СТМ-3,55	440	585	640	400	24
СТМ-4	485	640	700	400	27
СТМ-4,5	535	695	750	400	30
СТМ-5	585	750	805	400	32
СТМ-5,6	645	825	880	400	37
СТМ-6,3	715	925	980	400	44
СТМ-7,1	800	995	1055	600	72
СТМ-8	890	1070	1130	600	76
СТМ-9	1000	1325	1385	600	114
СТМ-10	1105	1450	1510	600	127
СТМ-11,2	1225	1600	1660	600	149
СТМ-12,5	1355	1670	1730	600	149

# Поддоны для крышных вентиляторов ПД



Условное обозначение:

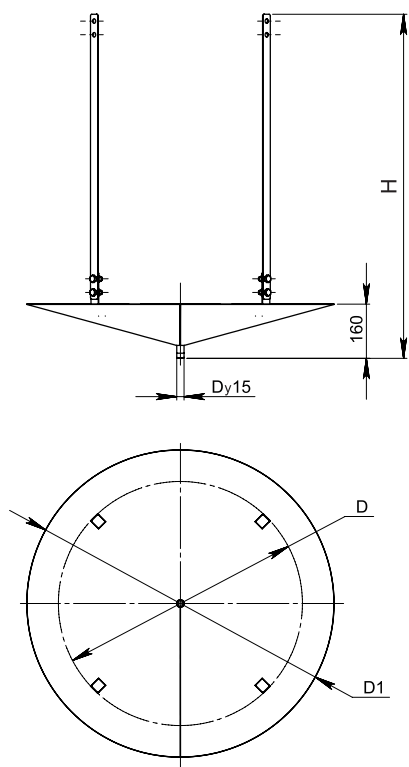
ПД - ХХХ  
 ————— числовое значение (от 3,55 до 12,5),  
 соответствующее типоразмеру  
 крышного вентилятора  
 ————— поддон для крышных вентиляторов



## Назначение

Поддоны ПД предназначены для сбора и удаления конденсата, образуемого на границе влажного воздуха уходящего из помещения и холодных металлических частей вентилятора и монтажного стакана.

## Габаритно-присоединительные размеры и масса



## Конструкция

Поддоны представляют собой сборную конструкцию, состоящую из колпака и четырех полос для его крепления. Колпак имеет встроенный штуцер для сбора и отвода конденсата.

Сборка поддона и его крепление к монтажному стакану осуществляется с помощью крепежа (входит в комплект поставки) до установки вентилятора.

Поддон	D, мм	D1, мм	H, мм	Масса, кг
ПД-3,55	440	650	990	5,2
ПД-4	485	650	1000	5,2
ПД-4,5	535	650	1010	5,2
ПД-5	585	900	990	7,1
ПД-5,6	645	900	1000	7,1
ПД-6,3	715	900	1010	7,1
ПД-7,1	800	1200	1210	18
ПД-8	890	1200	1220	18
ПД-9	1000	1200	1230	18
ПД-10	1105	1550	1215	26,7
ПД-11,2	1225	1550	1225	26,7
ПД-12,5	1355	1550	1235	26,7

# Преобразователи частоты модели IVD для двигателей вентиляторов серии «А» и «В»

## Серия «А»:

- не требует программирования. Преобразователь уже настроен для работы с вентилятором
- регулирование вручную только от встроенного потенциометра
- быстрый и простой ввод в эксплуатацию

## Серия «В»:

- параметры доступны для программирования
- может работать от датчика по аналоговому входу 0-10 В (4-20 мА)
- может работать по протоколу Modbus (RS485)
- 15 предустановленных скоростей

## Технические характеристики:

- номинальное напряжения и частота на входе:  
трехфазное - 380В, 50/60 Гц;  
однофазное - 220В, 50/60 Гц
- допустимый диапазон напряжения на входе:  
трехфазное 380В: 330~440В;  
однофазное 220В: 170В~240В
- напряжение на выходе  
трехфазное, 380В: 0~380В;  
трехфазное, 220В, 0~220В
- температура эксплуатации от -10°C до +40°C (без обледенения)
- влажность воздуха: не более 95% (без конденсата)
- высота над уровнем моря ниже 1000 м
- вибрация:  
<20 Гц: макс. 1.0 g; 20 – 50 Гц: макс. 0.6 g
- класс защиты: IP20
- установка: корпус преобразователя не обеспечивает его защиту от пыли и влаги. При эксплуатации преобразователя в пыльных и влажных помещениях пользователь должен поместить преобразователь в электрошкаф с требуемой степенью защиты



- температура хранения от от -20°C до +60°C - класс защиты от поражения электрическим током – I (требуется защитное заземление)
- встроенная защита - от перегрева, короткого замыкания, защита от сверхтоков и блокировка параметров от несанкционированной настройки

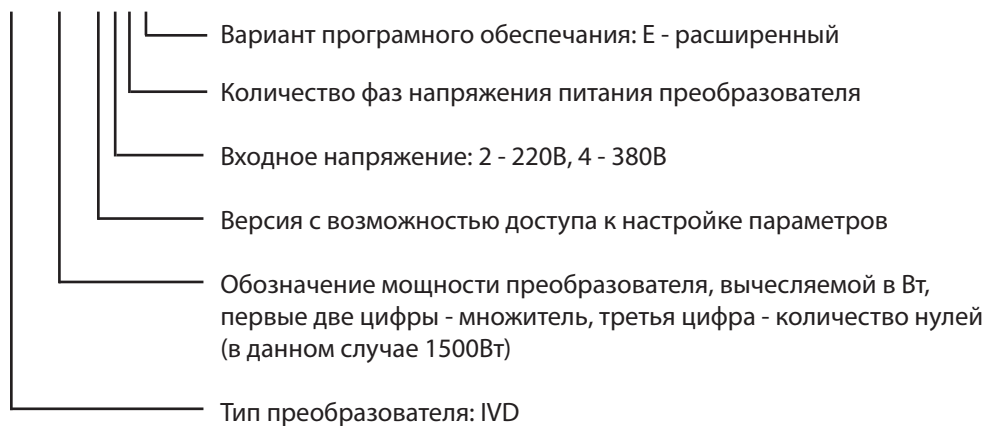
## Декларация о соответствии

ЕАЭС N RU Д-СН. PA02.В.86847/21

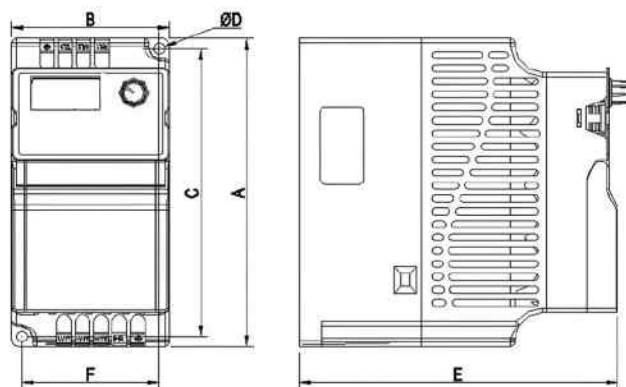
- запрещено подключать источник переменного напряжения к выходным клеммам (U, V, W) преобразователя частоты.
- запрещено устанавливать сглаживающую емкость или иной блок с емкостным сопротивлением к выходным клеммам U, V, W) преобразователя частоты.
- запрещено устанавливать коммутационную аппаратуру между преобразователем и двигателем.
- при использовании УЗО его установку производить между питающей сетью и преобразователем.

**ВНИМАНИЕ!** После отключения преобразователя перед его повторным включение должно пройти не менее 3 минут.

## IVD152B43E



## Габаритно-присоединительные размеры



### Размеры, монтаж, предохранители и сечение кабелей

Модель	Мощность, кВт	Ток, А	W, мм	H, мм	D, мм	A, мм	B, мм	Ø d, мм																		
IVD401A21E IVD401B21E	0,4	2,5	68	132	102	120	57	4,5																		
IVD551A21E IVD551B21E	0,55	3,5																								
IVD751A21E IVD751B21E	0,75	5																								
IVD112A21E IVD112B21E	1,1	6																								
IVD152A21E IVD152B21E	1,5	7																								
IVD222A21E IVD222B21E	2,2	11																								
IVD302A21E IVD302B21E	3,0	13							72	142	112	130	61	4,5												
IVD401A43E IVD401B43E	0,4	1,5							72	142	112	130	61	4,5												
IVD751A43E IVD751B43E	0,75	2,7																								
IVD112A43E IVD112B43E	1,1	3																								
IVD152A43E IVD152B43E	1,5	4																								
IVD222A43E IVD222B43E	2,2	2,2																								
IVD302A43E IVD302B43E	3,0	3																								
IVD402A43E IVD402B43E	4,0	4	85	180	116	167	72	4,5																		
IVD552A43E IVD552B43E	5,5	12,5																								
IVD572A43E IVD572B43E	7,5	17,5																								
IVD113A43E IVD113B43E	11	24													106	240	153	230	96	4,5						
IVD153A43E IVD153B43E	15	30																								
IVD183A43E IVD183B43E	18,5	40							151	332	167	318	137	7												
IVD223A43E IVD223B43E	22	47																								
IVD303A43E IVD303B43E	30	65																								
IVD373A43E IVD373B43E	37	80																			217	400	201	385	202	7
IVD453A43E IVD453B43E	45	90																								
IVD553A43E IVD553B43E	55	110	300	470	244	440	200	9																		



# Рекомендации по выбору вентиляторов



# МЕТОДИЧЕСКИЕ РЕКОМЕНДАЦИИ ПО ВЫБОРУ ВЕНТИЛЯТОРОВ

## Вентилятор плюс сеть.

Система воздуховодов с воздухообрабатывающим и раздающим оборудованием (фильтры, увлажнители, осушители, нагреватели, охладители, решетки и пр.), по которым вентилятор перемещает воздух, называется сетью. Сеть может быть расположена на стороне всасывания вентилятора, на стороне нагнетания или с обеих его сторон. Сеть может быть самая примитивная, например, дроссельная задвижка на всасывании или на нагнетании. Даже если вентилятор работает со свободным входом и выходом (например, режим рециркуляции), ему приходится преодолевать потери, связанные с выходом потока в атмосферу – это также является условной сетью. Потери давления, связанные с перемещением воздуха через элементы сети, составляют сопротивление сети. При заданном (проектном) расходе воздуха через сеть вентилятор должен развивать давление, обеспечивающее преодоление потерь во всех элементах сети. Расчетная точка сети всегда характеризуется двумя параметрами: расходом воздуха и разностью давлений, необходимой для прохода воздуха через сеть.

Таким образом, **вентилятор является неотъемлемой составной частью системы, включающей сеть**. Поэтому и аэродинамическая характеристика вентилятора (зависимость давления от производительности) имеет смысл постольку, поскольку вентилятор работает совместно с сетью. Каждая точка характеристики вентилятора является рабочей точкой одной из сетей. Этой точке соответствует расчетный расход воздуха в сети, обеспечиваемый давлением, создаваемым вентилятором и необходимым для преодоления всех гидравлических сопротивлений сети.

Далее все рекомендации будут сформулированы на основе радиальных вентиляторов со спиральным корпусом (улиткой). Однако они применимы, в общем случае, к любому типу вентиляторов. Для некоторых специальных случаев будут сделаны оговорки.

## Аэродинамические характеристики вентилятора.

В общем случае, можно выделить два характерных режима работы вентилятора: при постоянной частоте вращения  $n = \text{const}$ , но при изменяющейся мощности  $N$  и при неизменной мощности  $N = \text{const}$ , но при переменной частоте вращения. Поскольку асинхронные электродвигатели, которые раньше только и использовались в качестве привода, имели практически неизменную частоту вращения, то первый режим с  $n = \text{const}$  стал основным и называется аэродинамической характеристикой. Эта характеристика легко пересчитывается с одной частоты на другую. Приводы с переменной частотой вращения, но постоянной мощностью не нашли практического применения, поэтому второй режим с  $N = \text{const}$  стал дополнительным средством описания первого режима.

Первый режим обычно изображают на графиках жирной линией с указанием частоты вращения установленного электродвигателя (или ряда двигателей). В общепромышленном исполнении эта характеристика дается

при нормальных условиях, т.е. при температуре воздуха  $+20^{\circ}\text{C}$  и плотности  $1,2 \text{ кг/м}^3$ . Потребляемая вентилятором мощность вдоль этой характеристики в зависимости от типа вентилятора может проходить через пологий максимум или возрастать. Характеристики вентилятора представлены на рис. 1 (для примера, выбран вентилятор ВЦ14-46 №6,3). При другой температуре производительность вентилятора не меняется, а давление изменится пропорционально плотности. Второй режим иногда называют **условным режимом постоянной мощности**, его изображают на графике в виде семейства тонких нисходящих линий с указанием мощности. Следует иметь в виду, что семейство мощностных характеристик выстраивается для стандартного ряда номинальных мощностей электродвигателей, причем указанная около характеристики мощность обычно превышает требуемую мощность вентилятора в среднем на 25%. Этим закладывается запас на пусковые токи и на работу при всасывании воздуха с температурой до  $-40^{\circ}\text{C}$ . Частота вращения вентилятора вдоль нисходящей линии уменьшается. В точках пересечения нисходящих линий с основной характеристикой частота вращения совпадает с частотой основной характеристики. Поэтому всюду над основной характеристикой частота вращения выше, под характеристикой – частота ниже.

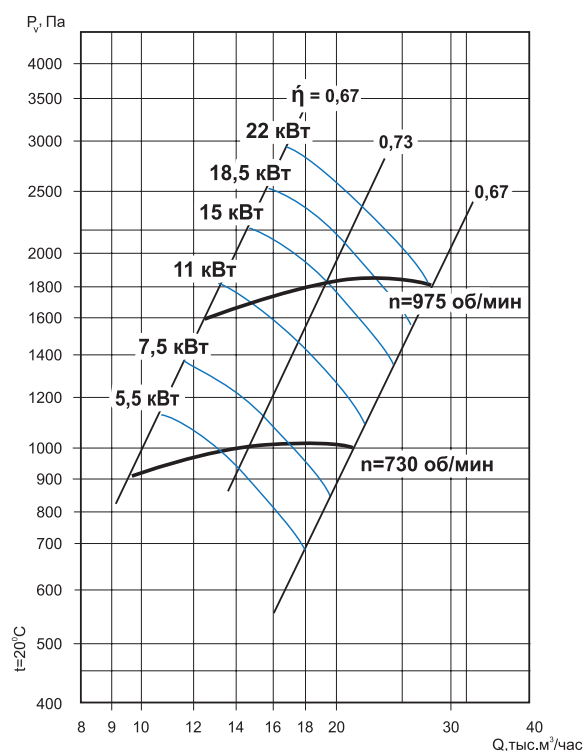


Рис. 1. Аэродинамические характеристики вентилятора ВЦ14-46 №6,3

- Характеристики при постоянной частоте вращения (975 и 730 об/мин.)
- Характеристики при постоянной мощности электродвигателя (от 5,5 до 22 кВт)
- Наклонные прямые - линии постоянного значения к.п.д. вентилятора.

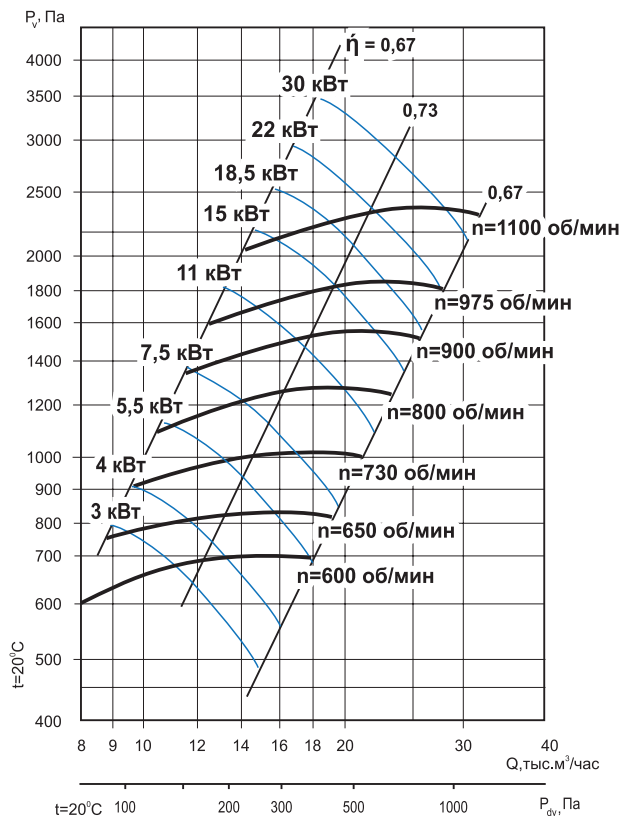


Рис. 2. Аэродинамические характеристики вентилятора ВЦ14-46 №6,3, дополненные частотными характеристиками в диапазоне 600-1100 об/мин и мощностями 3,0-30 кВт

Поскольку асинхронные электродвигатели, которыми обычно оснащаются общепромышленные радиальные вентиляторы, имеют фиксированную частоту вращения (с незначительными отклонениями от нее при изменении нагрузки), то основная характеристика вентилятора реализуется простой вариацией гидравлического сопротивления сети. Уменьшение сопротивления перемещает рабочую точку слева направо. Характеристика постоянной мощности не имеет такой простой реализации, поскольку требует одновременного соответствующего изменения гидравлического сопротивления сети и частоты вращения.

Учитывая, что использование **частотного регулирования** становится все более распространенным, имеет смысл основную характеристику представлять также в виде семейства линий с постоянными вдоль них частотами вращения. Рис.2 иллюстрирует такое расширение рис.1 по диапазонам частот вращения от 600 до 1100 об/мин и мощностей от 3,0 до 30,0 кВт. Точки пересечения двух семейств в поле координат давление-производительность дают исчерпывающую информацию по возможностям удовлетворения любым расчетным точкам сети.

**Следует помнить, что в любом случае вентилятор выбирают только по основной характеристике, изображенной толстой линией.**

### О действиях проектировщика в поле координат давление-производительность.

Даже если расчетная точка сети не попала на ближайшую характеристику вентилятора, то характеристика сети, проведенная через расчетную точку (квадратич-

ная парабола в линейных координатах давление-расход или прямая линия в логарифмических координатах), пересечет характеристику вентилятора в реальной рабочей точке данной сети и данного вентилятора (см. рис. 3). Далее проектировщик принимает решение, устраивает потребителя полученное отклонение рабочей точки от расчетной или надо принимать меры по приведению в соответствие рабочей и расчетной точек (изменение сети, поиск другого вентилятора, использование частотного или других видов регулирования).

### Два типа радиальных вентиляторов.

Радиальные вентиляторы общепромышленного назначения делятся на две принципиально разные группы: с колесами, у которых лопатки загнуты назад (против вращения, например, ВЦ 4-70, ВР 86-77), и с колесами, у которых лопатки загнуты вперед (по вращению, например, ВЦ 14-46). Характеристики, работа и подбор таких вентиляторов имеют существенные различия.

У первого типа (лопатки назад) характеристики убывающие (рис.4а), у второго типа – возрастающие (рис.4б). В общем случае, сеть в этих же координатах представлена семейством квадратичных парабол, каждая из которых характеризуется суммарным коэффициентом гидравлических потерь. Переход слева направо по линиям такого семейства соответствует уменьшению гидравлического сопротивления сети, линии семейства при этом сдвигаются вправо и опускаются (сеть 3 – наименее нагруженная по давлению, обладает наибольшей пропускной способностью).

Для вентиляторов с лопатками назад давление в рабочих точках А, В, С будет уменьшаться (рис.4а), а у вентиляторов с лопатками вперед – давление будет увеличиваться (рис.4б) и пересечение характеристик у них отодвинется в область больших расходов  $P_3(б) > P_3(а), V_3(б) > V_3(а)$ . Здесь цифровой индекс – номер сети, буква в скобках – рис. 4а или 4б. Из рис.4а видно, что для вентилятора с лопатками назад чем менее нагруженная сеть, тем меньше потребляемая мощность  $N_2(а) > N_3(а)$ , хотя это неравенство несильное и даже может оказаться равенством. Напротив, для вентилятора с лопатками вперед чем менее нагруженная сеть, тем больше мощность вентилятора  $N_3(б) > N_2(б)$ , причем для вентиляторов одинаковых номеров будет иметь место неравенство  $N_3(б) > N_3(а)$ . **Из этого непосредственно**

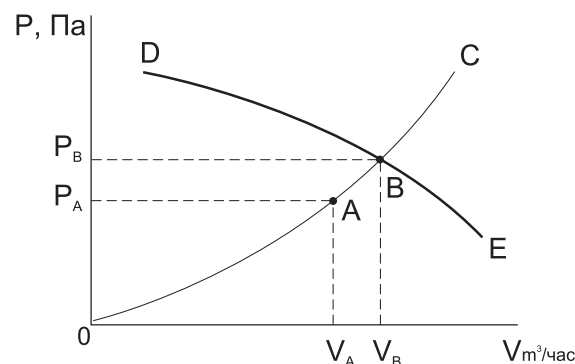


Рис. 3. Пересечение характеристики сети 0-A-B-C с характеристикой вентилятора DE.

А - расчетная точка проекта с параметрами  $P_A-V_A$   
 В - рабочая точка сети ОС и вентилятора DE с параметрами  $P_B-V_B$

**вытекает запрет на включение без сети (без открытых задвижек) вентиляторов с лопатками вперед.** Из этого же вытекает необходимость оснащения вентиляторов с лопатками вперед рядом электродвигателей с возрастающей мощностью на разные диапазоны производительности и давления (см. характеристику на рис.1).

**Примечание.** Для радиальных вентиляторов других типов (крышных, канальных круглых и прямоугольных, прямооточных в прямоугольных корпусах) производитель , как правило, указывает статическое давление. В основном, это связано с тем, что конструкция и назначение вентилятора не позволяют (а чаще, предполагают) полную потерю динамического давления на выходе из рабочего колеса. Под статическим давлением вентилятора понимается разность статического давления на выходе из вентилятора и полного на входе. При пользовании каталогами, особенно зарубежных производителей, необходимо точно выяснять, какое давление указано в характеристиках.

### Давление, создаваемое вентилятором.

Неподвижные газы (в состоянии покоя) характеризуются статическим давлением. Движущийся газ характеризуется полным давлением, которое больше статического на величину так называемого динамического давления

$$P = P_{ст} + P_{дин}$$

Динамическое давление  $P_{дин} = 0,5\rho v^2$ , где  $v$  – скорость потока газа, отражает то обстоятельство, что поток газа обладает кинетической энергией, в отличие от покоящегося. Если этот поток равномерно затормозить (привести в состояние покоя без гидравлических потерь), то динамическое давление целиком перейдет в добавку статического давления. Таким образом, статическое давление равномерно заторможенного потока равно его полному давлению.

Вентиляторы, передавая энергию нагнетаемому воздуху, повышают статическое давление и создают динамическую составляющую, что в конечном счете, формирует полное давление. **Иными словами, потребление энергии вентилятором следует оценивать по развиваемому им полному давлению.** Поэтому характе-

ристики радиальных вентиляторов строят на основе полного давления.

Полным давлением вентилятора называют разность полных давлений потока за вентилятором и перед ним. При всасывании из атмосферы, т.е. из покоящегося воздуха, полное давление на всасывании равно атмосферному. По величине полного давления определяется и потребляемая вентилятором мощность

$$N_B = PV/\eta_B$$

В общем случае, потребителю может потребоваться как полное, так и статическое давление. Поэтому к аэродинамической характеристике вентилятора добавляют вторую шкалу абсцисс, на которой откладывают динамическое давление по скорости в нагнетательном патрубке (в выходном сечении), соответствующее производительности вентилятора. Это показано на рис.5, повторяющем рис.1 с добавлением шкалы динамического давления. Имея полное и динамическое давления всегда можно рассчитать статическое давление.

Как правило, у вентиляторов с лопатками назад доля динамики относительно невелика и полное давление не сильно отличается от статического. У вентиляторов с лопатками вперед скорости потока на выходе из колеса очень велики и это создает сильную динамику, поэтому статическое давление может оказаться много меньше полного. Для эффективного преобразования динамики в статику у таких вентиляторов необходим диффузор.

### Когда и каким давлением следует пользоваться?

Сопrotивление сети обычно рассчитывается по потерям статического давления: на трение, местным потерям на сужения, расширения, повороты, препятствия в потоке, фильтры и т.д. Если сеть находится только на всасывании вентилятора, то используется статическое давление вентилятора, поскольку динамическая составляющая на выходе из вентилятора бесполезно рассеивается в атмосфере. Однако во избежание путаницы в характеристиках (особенно при их пересчетах) рекомендуется к сопротивлению сети добавить динамическое давление вентилятора и пользоваться полным давлением вентилятора. Если сеть находится на нагнетании или с обеих сторон вентилятора, то к потерям статического давления сети следует добавить

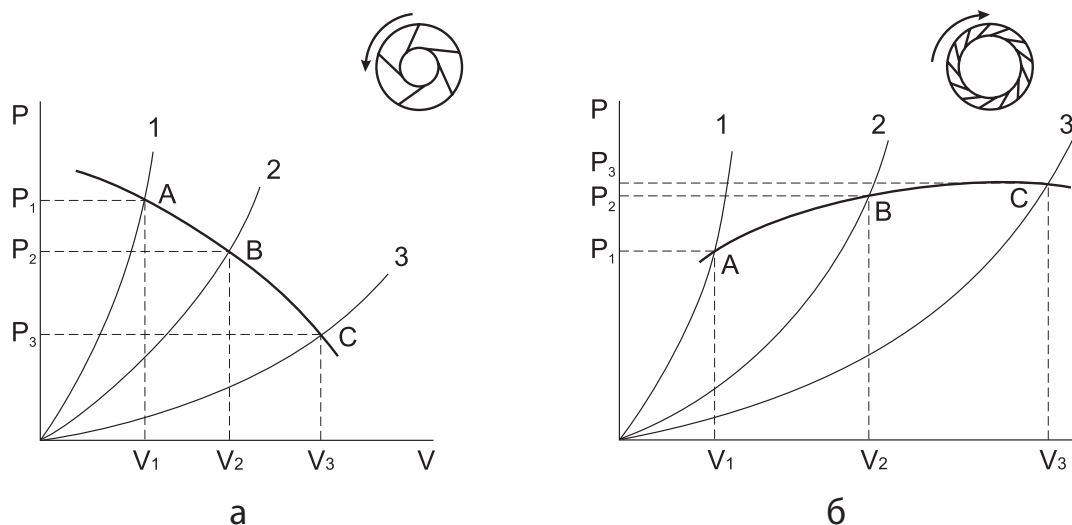


Рис. 4. Иллюстрация взаимодействия двух типов вентиляторов с сетями. Сеть 3 - наименее нагруженная (наибольшая пропускная способность)  
а - лопатки назад; б-лопатки вперед.

динамические потери выхода из сети в атмосферу и пользоваться характеристикой по полному давлению, поскольку динамическая составляющая вентилятора частично (за исключением потерь в элементах сопряжения вентилятора с сетью) переходит в сеть. Наконец, если вентилятор работает без сети в режиме рециркуляции (например, свободный вход/выход), то вентилятор преодолевает потери, связанные только с выходом потока в атмосферу, т.е. условной сетью вентилятора является динамическое давление. На этом режиме вентилятор имеет максимальный расход, а статическое давление вентилятора равно нулю.

**Примечание.** Для крышных вентиляторов в характеристике всегда указывается статическое давление. Поэтому при расчете рабочей точки сети (на всасывании) к потерям давления не прибавляется динамическое давление выхода в атмосферу.

### Часто встречающиеся ошибки при выборе вентиляторов.

- Бездумно заказывается вентилятор с лопатками вперед с минимальной указанной мощностью электродвигателя (в целях экономии). Двигатель может выйти из строя в первые пять минут работы, поскольку грубо и ошибочно оцененная сеть должна увести вентилятор в область больших расходов, где требуется двигатель большей мощности. Случай негарантийный!
- Заказывается вентилятор с лопатками вперед с электродвигателем, мощность которого меньше минимально допустимой, указанной в каталоге. При этом заказчик ссылается на конкурирующую фирму, которая такой вариант предлагает.

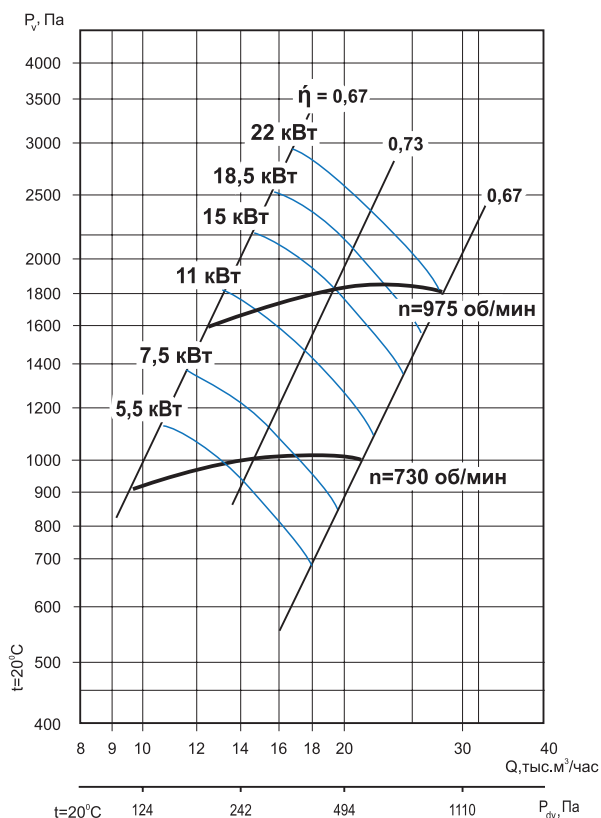


Рис. 5. Аэродинамические характеристики вентилятора ВЦ14-46 №6,3 с добавлением шкалы динамического давления.

В таких случаях надо внимательно оценить предлагаемый конкурирующей фирмой объект. Во-первых, предлагаемый вентилятор может иметь другую марку (иную аэродинамическую схему) и для нее указанная минимальная мощность двигателя справедлива. Во-вторых, при совпадении марок вентиляторов возможны различия в заявленных аэродинамических характеристиках. Встречаются случаи, когда при совпадении зависимостей давления от производительности ошибочно (или намеренно) указаны завышенные значения к.п.д. вентилятора. Понятно, что это приводит к понижению установленной мощности двигателя в сравнении с минимально допустимой. Даже при соблюдении заказчиком указанного диапазона расхода (верхней границы) двигатель окажется перегружен и может выйти из строя. Другой случай, когда производитель, не имея возможности соблюсти размеры зазоров между колесом и входным коллектором, сознательно идет на занижение в каталоге зависимости давления от производительности. Формально это позволяет снизить минимальную установленную мощность двигателя. Однако при этом не учитывается, что зазоры влияют не только на давление, но и на к.п.д. Снижение к.п.д. вентилятора не позволит реализовать заниженную мощность двигателя.

- Потребитель намерен увеличить расход воздуха в существующей сети, ничего в ней не меняя, включая вентилятор, и пытается реализовать это заменой двигателя на более мощный. В п.1 указано, что вентилятор не является самостоятельным объектом, а его характеристика – результат функционирования системы сеть-вентилятор. Если сеть и вентилятор остаются физически неизменными, то рабочая точка системы останется на том же месте, независимо от завышения установленной мощности двигателя. Поэтому замена двигателя на более мощный без соответствующего увеличения пропускной способности сети (т.е. уменьшения ее гидравлического сопротивления) или замены вентилятора не даст результата.

- Заказчик просит подобрать вентилятор, не имея рабочей точки. При этом дается ориентировка на следующие обстоятельства:

- марка зарубежного вентилятора;
- марка или мощность двигателя;
- диаметр колеса (иногда с указанием типа колеса);
- по диаметру воздуховода, указывая, что сеть имеет сложный характер;
- по фотографии и шильде вентилятора.

Ни в одном из перечисленных случаев без знания параметров рабочей точки выдача рекомендации не является профессиональным проектным решением.

- Зная площадь (объем) помещения, а иногда и функционирующее оборудование (сушильные/окрасочные камеры, приготовление пищи), не имея вентиляционной сети, заказчик просит «на глазок» подобрать вентилятор. В действительности подбор «на глазок» требует проведение поставщиком соответствующих расчетов (пусть даже ориентировочных) для установления расчетной точки сети данного объекта. Просьба сделать это **«на глазок» означает «бесплатно»**. Рекомендации «на глазок» могут привести к неприемлемым результатам.

## ТОО "General Mechanical"

Официальный дистрибьютор ТЕПЛОМАН на территории Республики Казахстан

Адрес: Алматы, ул.Егизбаева, 54Б, офис 420

тел.: +7 727 317 18 98

тел.: + 7 700 305 58 58

[www.gmclimate.kz](http://www.gmclimate.kz)