

Вентиляторы крышные центробежные ВКРЦ(М)



Общие сведения

ТУ 4861-033-54365100-2013

- низкого давления
- загнутые назад лопатки
- количество лопаток – 12
- асинхронный электродвигатель
- выход потока в стороны и вниз
- изготовлен из оцинкованной стали, рабочее колесо из углеродистой стали с полимерным покрытием.
- параметры питающей сети 380 В/50 Гц
- класс защиты электродвигателя IP54

Назначение

- системы вытяжной вентиляции
- устанавливается на кровле для перемещения воздуха или невзрывоопасных газопаровоздушных сред с температурой не выше 80 °С, не вызывающих ускоренной

коррозии стали (не более 0,1 мм/год), с содержанием пыли и других твердых примесей не более 100 мг/м³, не содержащих липких веществ и волокнистых материалов.

- предназначены, как правило, для работы без сети воздухопроводов

Условия эксплуатации

Климатическое исполнение вентиляторов У1 по ГОСТ 15150-69 (температура окружающей среды от -45 °С до +40 °С)

Декларация соответствия

Соответствует требованиям ТР ТС 010/2011 TC N RU Д-РУ. ME05.V.00013 от 21.09.2015г. Декларация зарегистрирована органом по сертификации электрических машин, трансформаторов, электрооборудования и приборов (АНО «НТЦ «ОС ЭЛМАТЭП»)

Дополнительное оборудование



Клапаны
Стр. 100



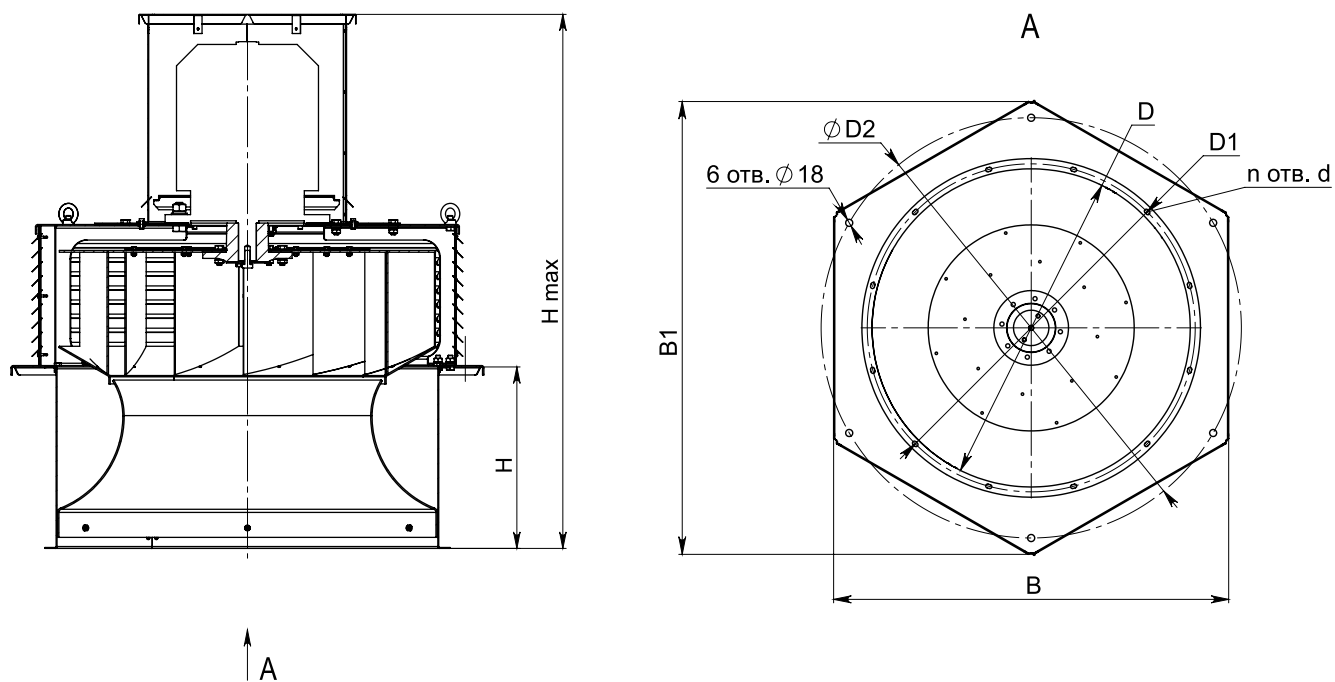
Стаканы
Стр. 104



Поддоны
Стр. 105



Преобразователи частоты
Стр. 106

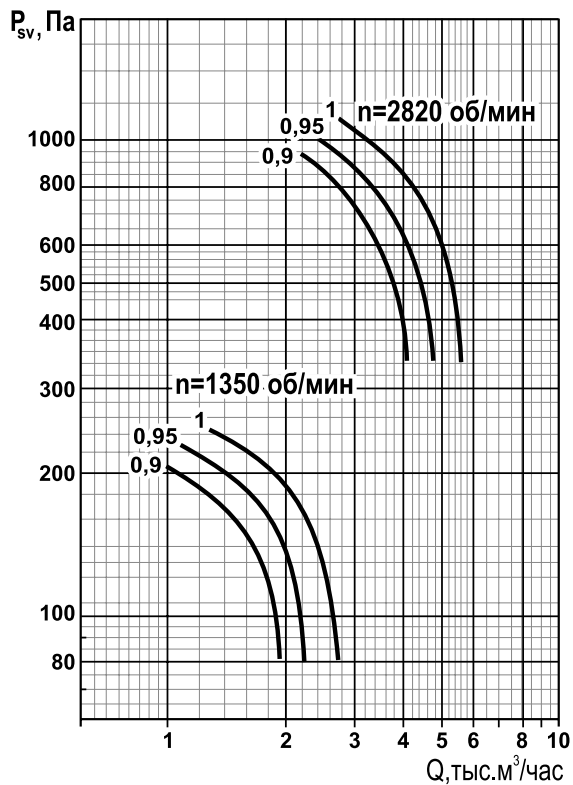


Модель вентилятора	D, мм	D1, мм	D2, мм	n, шт	d, мм	B, мм	B1, мм	H, мм	Hmax, мм
ВКРЦ(М)-3,55	360	385	585	8	8x14	555	635	180	750
ВКРЦ(М)-4	405	430	640	8	8x14	605	690	180	845
ВКРЦ(М)-4,5	455	480	695	10	8x14	655	750	180	965
ВКРЦ(М)-5	505	530	750	10	8x14	705	805	180	850
ВКРЦ(М)-5,6	565	590	825	10	8x14	765	875	180	950
ВКРЦ(М)-6,3	635	660	925	12	10x16	850	975	180	1080
ВКРЦ(М)-7,1	715	740	995	12	10x16	910	1045	300	1035
ВКРЦ(М)-8	810	835	1070	12	10x16	1005	1155	385	1145
ВКРЦ(М)-9	910	940	1325	12	10x16	1200	1380	385	1490
ВКРЦ(М)-10	1015	1040	1450	12	10x16	1335	1545	385	1490
ВКРЦ(М)-11,2	1135	1160	1600	12	10x16	1455	1675	385	1620
ВКРЦ(М)-12,5	1265	1290	1670	12	10x16	1525	1755	470	1830

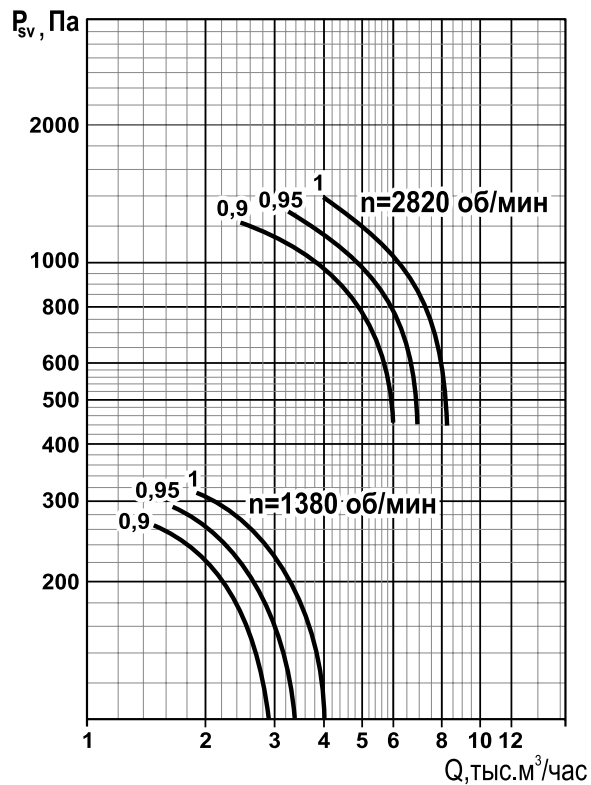
Технические характеристики

Модель вентилятора	Типоразмер э/д	Относительный диаметр колеса	Номинальная мощность, кВт	Максимальная потребляемая мощность, кВт	Ток, А	Частота вращения, об/мин	Производительность, тыс. м ³ /час при t = 20° С	Статическое давление, Па при t = 20° С	Звуковая мощность, дБ (А)	Масса, кг
ВКРЦ(М)-3,55	AIP63A4	0,9	0,25	0,37	0,83	1500	1-2,0	210-80	80	35
	AIP63B4	0,95	0,37	0,54	1,18		1,1-2,2	230-80		36
	AIP63B4	1	0,37	0,54	1,18		1,4-2,7	240-80		36
	AIP80A2	0,9	1,5	1,9	3,3	3000	2,1-4,0	1000-350	100	43
	AIP80B2	0,95	2,2	2,7	4,6		2,4-4,7	1050-350		46
	AIP80B2	1	2,2	2,7	4,6		2,8-5,6	1100-350		46
ВКРЦ(М)-4	AIP71A4	0,9	0,55	0,77	1,61	1500	1,4-2,9	270-100	82	43
	AIP71A4	0,95	0,55	0,77	1,61		1,6-3,2	290-100		43
	AIP71A4	1	0,55	0,77	1,61		1,9-4,0	310-100		43
	AIP90L2	0,9	3	3,6	6,1	3000	2,4-6,0	1200-440	101	48
	AIP90L2	0,95	3	3,6	6,1		3,2-7,0	1300-440		48
	AIP100S2	1	4	4,6	7,9		4,0-8,2	1400-440		62
ВКРЦ(М)-4,5	AIP71B4	0,9	0,75	1,0	1,9	1500	2,2-4,2	370-140	82	50
	AIP71B4	0,95	0,75	1,0	1,9		2,5-4,9	400-140		51
	AIP80A4	1	1,1	1,5	2,75		2,9-5,7	430-140		55
	AIP100S2	0,9	4	4,6	7,9	3000	4,0-8,1	1450-560	101	68
	AIP100L2	0,95	5,5	6,25	10,7		4,6-9,7	1600-560		73
	AIP112M2	1	7,5	8,6	14,7		5,6-11,4	1700-560		86
ВКРЦ(М)-5	AIP80A4	0,9	1,1	1,5	2,75	1500	3,1-5,8	450-180	89	60
	AIP80A4	0,95	1,1	1,5	2,75		3,4-6,7	500-180		60
	AIP80B4	1	1,5	1,9	3,52		4,0-8,0	540-180		63
ВКРЦ(М)-5,6	AIP71B6	0,9	0,55	0,81	1,74	1000	2,8-5,4	230-90	79	67
	AIP71B6	0,95	0,55	0,81	1,74		3,1-6,2	260-90		68
	AIP80A6	1	0,75	1,1	2,26		3,6-7,3	290-90		71
	AIP80B4	0,9	1,5	1,9	3,52	1500	4,2-8,0	520-210	91	72
	AIP90L4	0,95	2,2	2,7	5,0		4,6-9,3	600-210		75
	AIP100S4	1	3,0	3,7	6,7		5,3-10,8	650-210		83
ВКРЦ(М)-6,3	AIP80B6	0,9	1,1	1,5	3,05	1000	4-7,6	315-120	93	89
	AIP80B6	0,95	1,1	1,5	3,05		4,5-8,7	350-120		90
	AIP90L6	1	1,5	2,0	4,1		5,0-10,3	380-120		94
	AIP100L4	0,9	4	4,7	8,5	1500	6,0-11,6	700-280	103	103
	AIP100L4	0,95	4	4,7	8,5		7,1-13,5	770-280		104
	AIP112M4	1	5,5	6,4	11,3		8,0-16,0	830-280		115
ВКРЦ(М)-7,1	AIP90L6	0,9	1,5	2,0	4,1	1000	5,5-11,0	400-150	95	113
	AIP100L6	0,95	2,2	2,7	5,6		6,5-12,7	440-150		123
	AIP112MA6	1	3,0	3,7	7,4		7,3-15,0	470-150		132
	AIP112M4	0,9	5,5	6,4	11,3	1500	8,5-16,7	950-340	104	134
	AIP132S4	0,95	7,5	8,6	15,1		9,6-19,0	1030-340		167
	AIP132M4	1	11	12,4	22,2		11,0-23,0	1100-340		182
ВКРЦ(М)-8	AIP112MA6	0,9	3	3,7	7,4	1000	7,6-16,0	540-200	97	155
	AIP112MB6	0,95	4	4,9	9,1		9,1-18,5	580-200		163
	AIP132S6	1	5,5	6,5	12,3		10,6-22,0	620-200		194
ВКРЦ(М)-9	AIP132S6	0,9	5,5	6,5	12,3	1000	13,0-22,8	630-240	97	297
	AIP132M6	0,95	7,5	8,8	16,5		14,0-26,0	700-240		314
	AIP160S6	1	11	12,6	23,0		16,0-30,5	750-240		361
ВКРЦ(М)-10	AIP132S8	0,9	4	4,8	10,5	750	12,0-23,5	450-170	94	309
	AIP132M8	0,95	5,5	6,6	13,6		13,0-27,0	500-170		322
	AIP160S8	1	7,5	8,7	18,0		15,2-32,5	540-170		365
	AIP160S6	0,9	11	12,6	23,0	1000	15,0-31,0	850-300	97	365
	AIP160M6	0,95	15	16,9	31,0		19,0-35,0	900-300		395
	AIP180M6	1	18,5	20,7	36,9		20,0-40,0	950-300		420
ВКРЦ(М)-11,2	AIP160S8	0,9	7,5	8,7	18,0	750	17,1-32,5	530-220	95	415
	AIP160M8	0,95	11	12,6	26,0		19,0-37,0	610-220		438
	AIP160M8	1	11	12,6	26,0		20,5-44,0	670-220		440
	AIP180M6	0,9	18,5	20,7	36,9	1000	23,5-42,5	970-380	97	470
	5AI200M6	0,95	22	24,4	44,7		27,0-50,0	1080-380		515
	5AI200L6	1	30	33,3	59,6		30,0-58,0	1200-380		540
ВКРЦ(М)-12,5	AIP180M8	0,9	15	16,9	31,3	750	23,5-46,0	720-270	96	579
	AIP180M8	0,95	15	16,9	31,3		26,0-53,0	780-270		581
	5AI200L8	1	22	24,4	45,8		30,5-63,0	820-270		653
	5AI225M6	0,9	37	40,7	72,7	1000	34,0-60,0	1170-470	99	691
	5AI250S6	0,95	45	49,2	85		36,0-70,0	1310-470		792
	5AI250S6	0,95	45	49,2	85		40,0-83,0	1480-470		795
	5AI250S6	1	45	49,2	85					

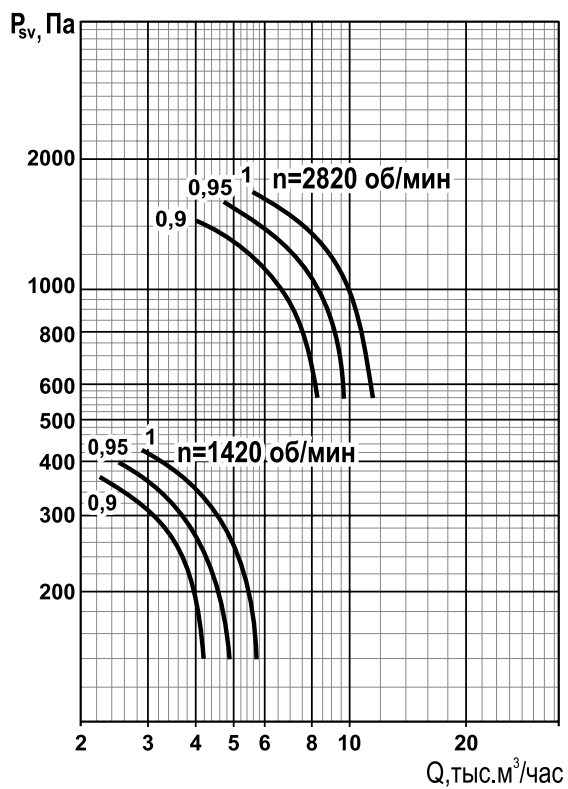
ВКРЦ(М)-3,55



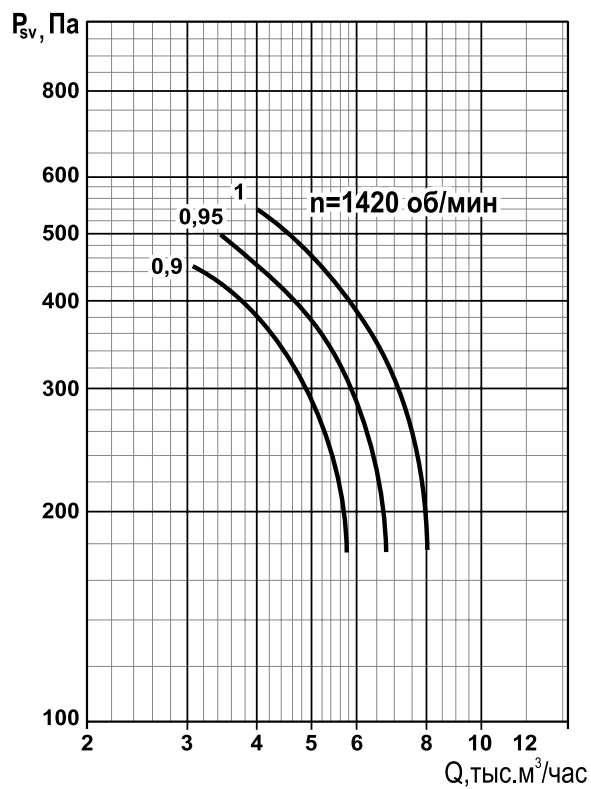
ВКРЦ(М)-4



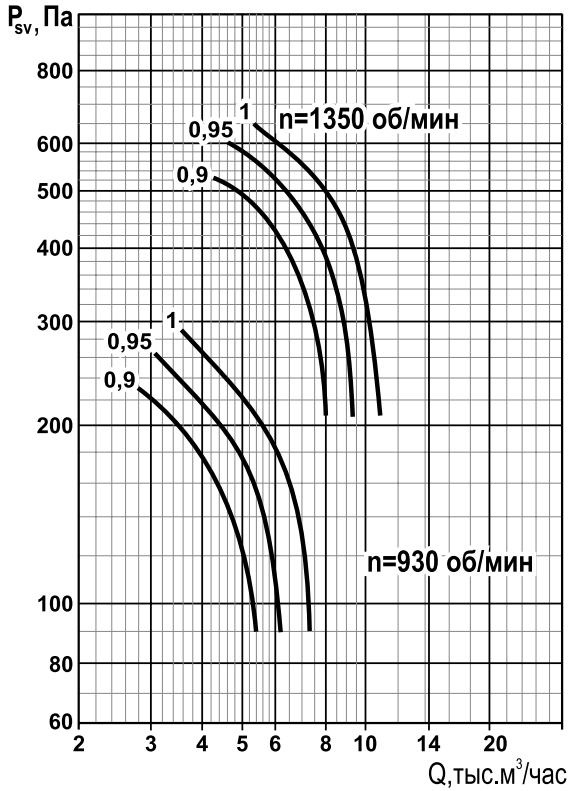
ВКРЦ(М)-4,5



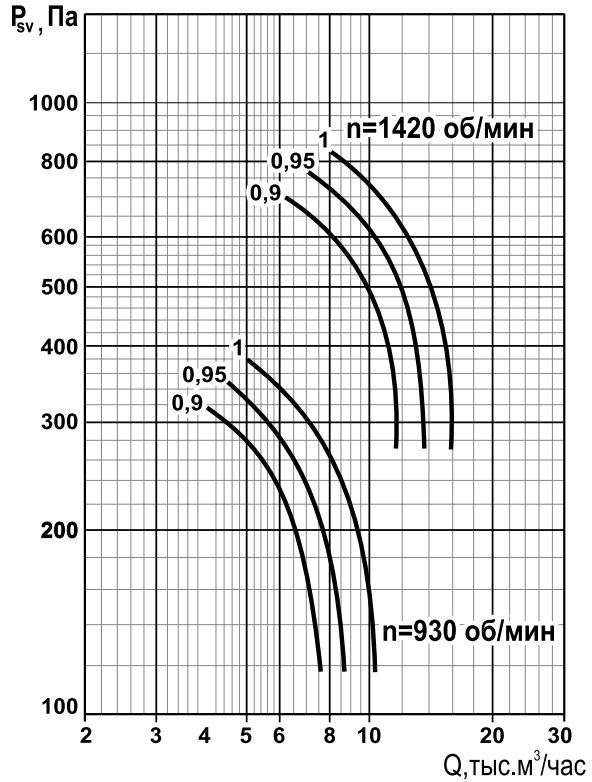
ВКРЦ(М)-5



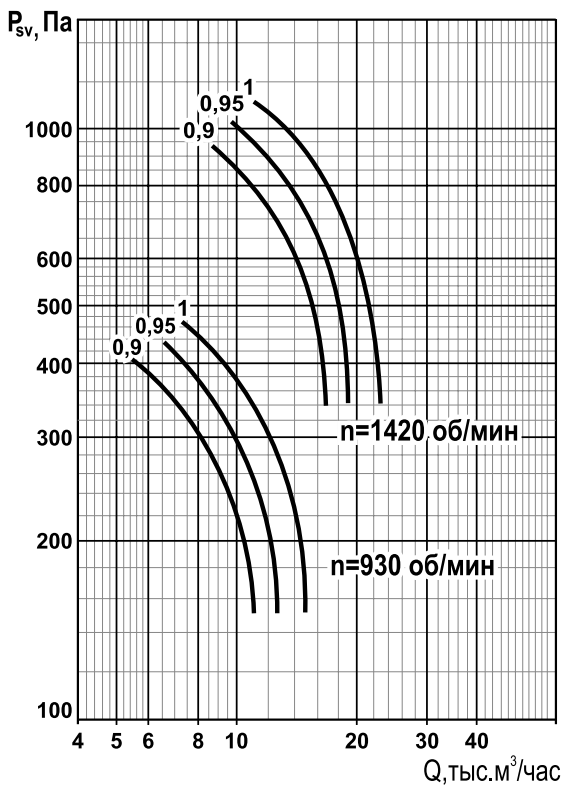
ВКРЦ(М)-5,6



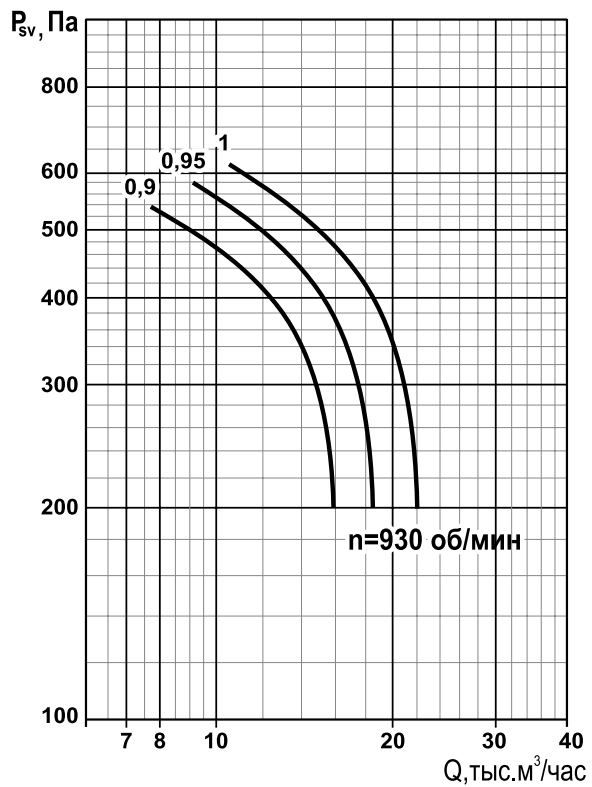
ВКРЦ(М)-6,3



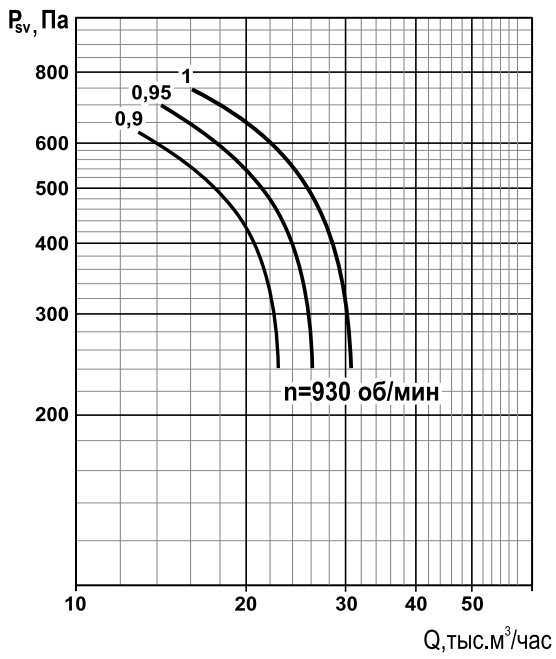
ВКРЦ(М)-7,1



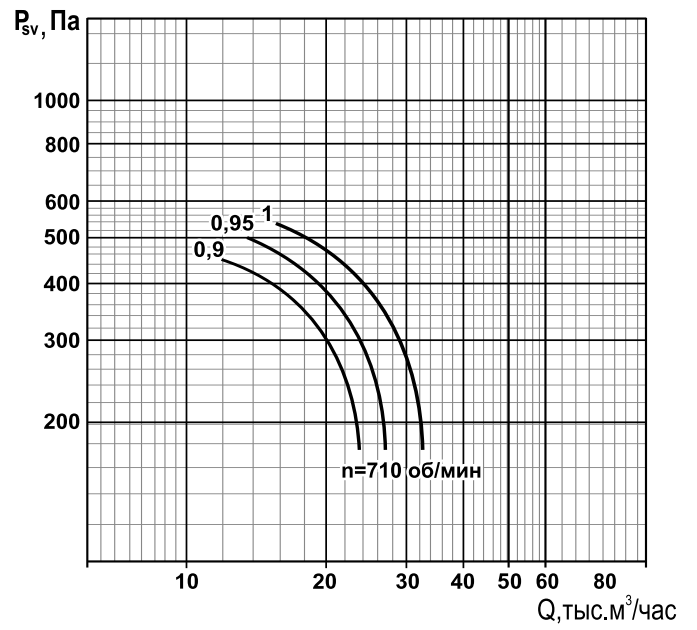
ВКРЦ(М)-8



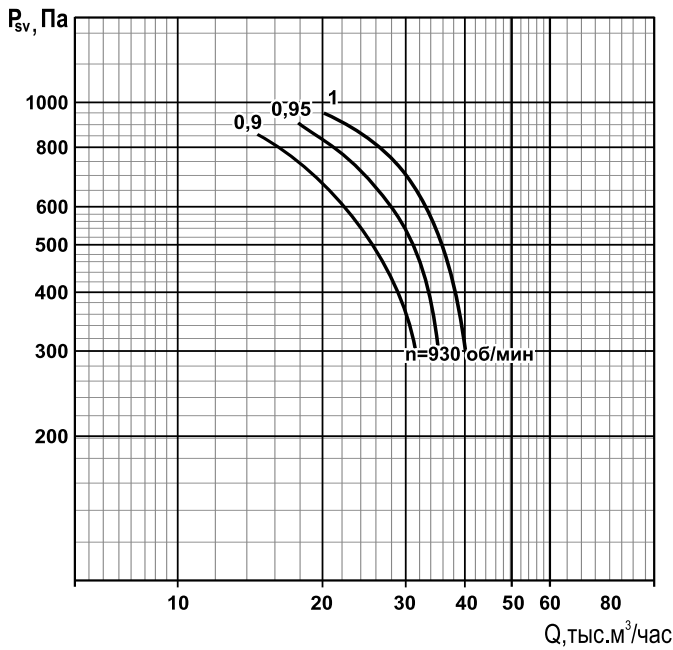
ВКРЦ(М)-9



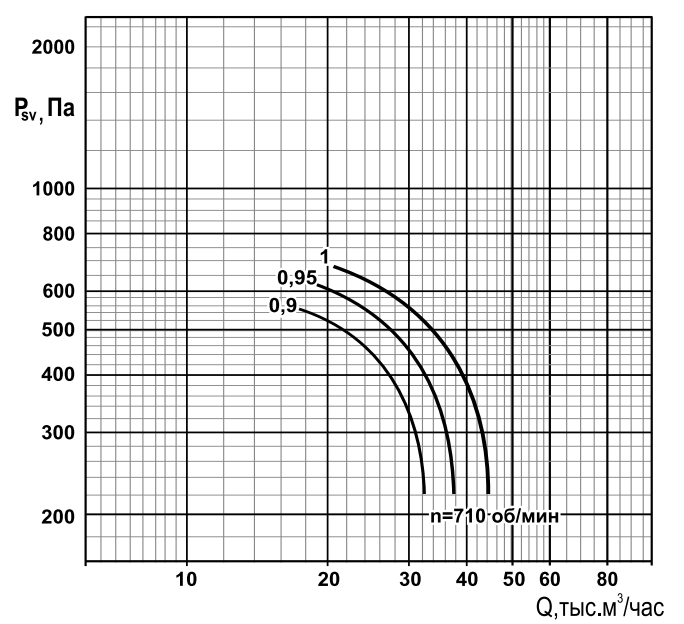
ВКРЦ(М)-10



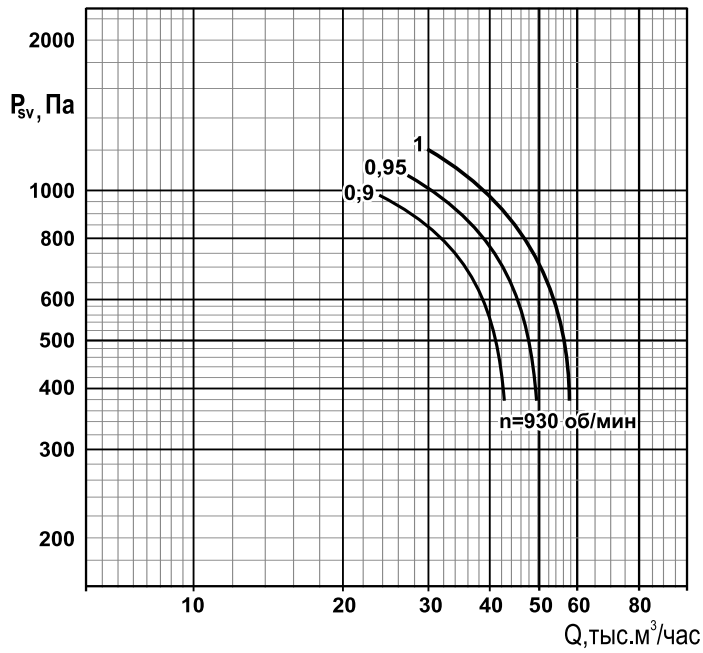
ВКРЦ(М)-10



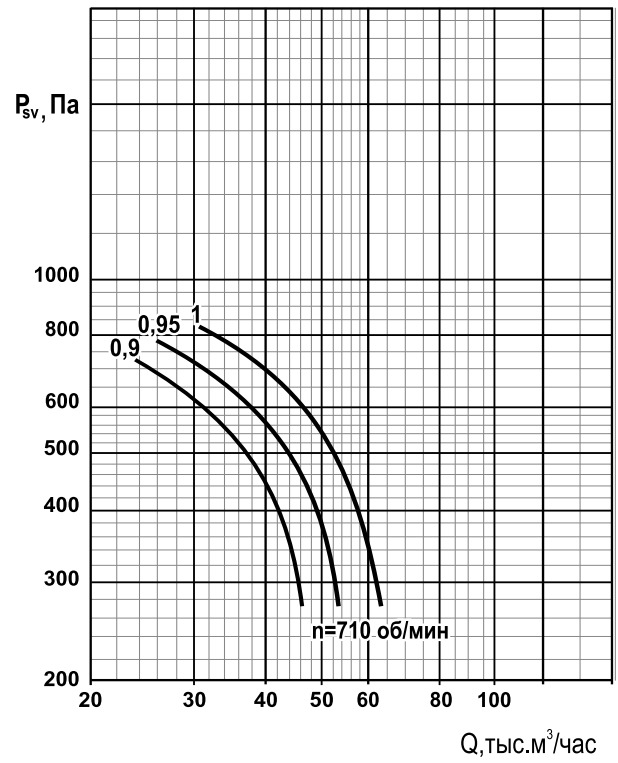
ВКРЦ(М)-11,2



ВКРЦ(М)-11,2



ВКРЦ(М)-12,5



ВКРЦ(М)-12,5

